

VIDRIOS Y ALUMINIOS LA 4TA

*Fabricación y venta de
carpintería en aluminio*



¿Quiénes somos?

Vidrios y Aluminios La 4ta es una empresa colombiana con más de 27 años de experiencia en el sector constructivo, fundada en 1988 en la ciudad de Pereira (Colombia), con el objetivo de ofrecer soluciones de alta calidad tanto a nivel local como en otras regiones, destacándonos por nuestra capacidad de adaptación, excelencia y, sobre todo, por nuestra calidad.

Nos especializamos en brindar servicios y productos de carpintería en aluminio, vidrio y acero inoxidable, siempre con el firme compromiso de superar las expectativas de nuestros clientes, construyendo una sólida reputación basada en la innovación, el compromiso, la calidad y la satisfacción total en cada uno de los proyectos en los que hemos participado.

Disponemos de una amplia gama de productos relacionados con el aluminio, vidrio crudo, vidrio de seguridad y acero inoxidable, todos ellos fabricados siguiendo los más estrictos estándares de calidad, ofreciendo soluciones personalizadas y eficientes que se ajustan a las necesidades específicas de cada uno de nuestros clientes.

En Vidrios y Aluminios La 4ta, no solo nos dedicamos a construir proyectos, sino a forjar relaciones duraderas basadas en la confianza, el profesionalismo y la dedicación

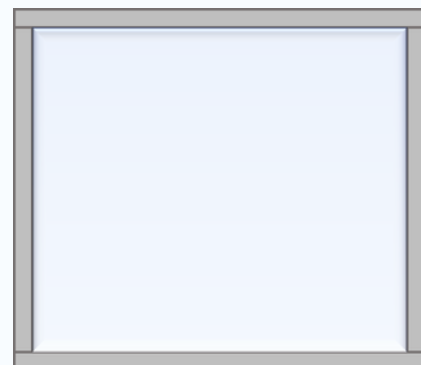
NUESTROS PRODUCTOS



Ventanas

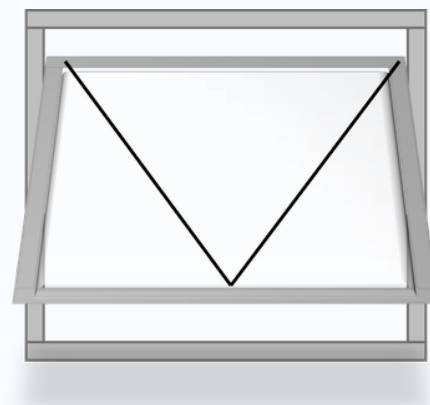
● Fijas

Son un sistema inmóvil utilizadas en espacios en donde se requiera iluminación y poco/nulo ingreso de aire



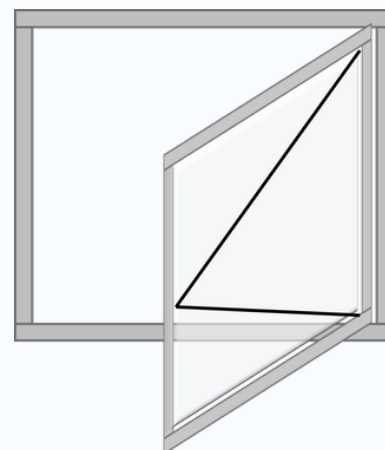
● Proyectantes

Son ventanas con apertura horizontal hacia el exterior que permiten el ingreso de aire incluso cuando esta lloviendo, disminuye el ruido externo y brinda iluminación al espacio.



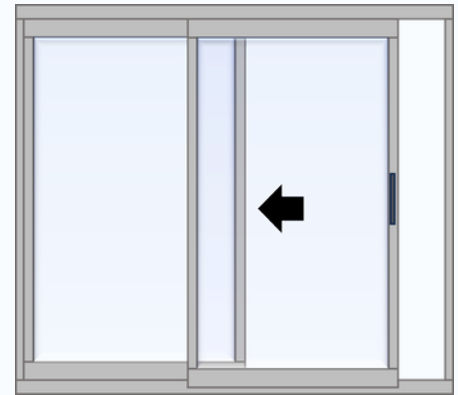
● Pivotantes

Son ventanas con apertura vertical hacia el exterior que permiten el ingreso de aire incluso cuando esta lloviendo, disminuye el ruido externo y brinda iluminación al espacio.



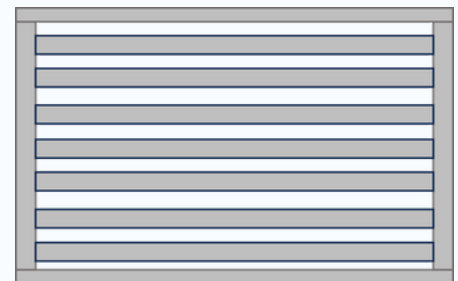
● Corrediza

Son las ventanas más utilizadas en el gremio de la construcción, cuentan con dos o más naves que se desplazan horizontalmente sin ocupar el espacio interno, permitiendo a su vez el ingreso de luz y ventilación.



● Persiana

Son sistemas fijos fabricados únicamente de perfiles de aluminio cuya función principal es el paso de aire.

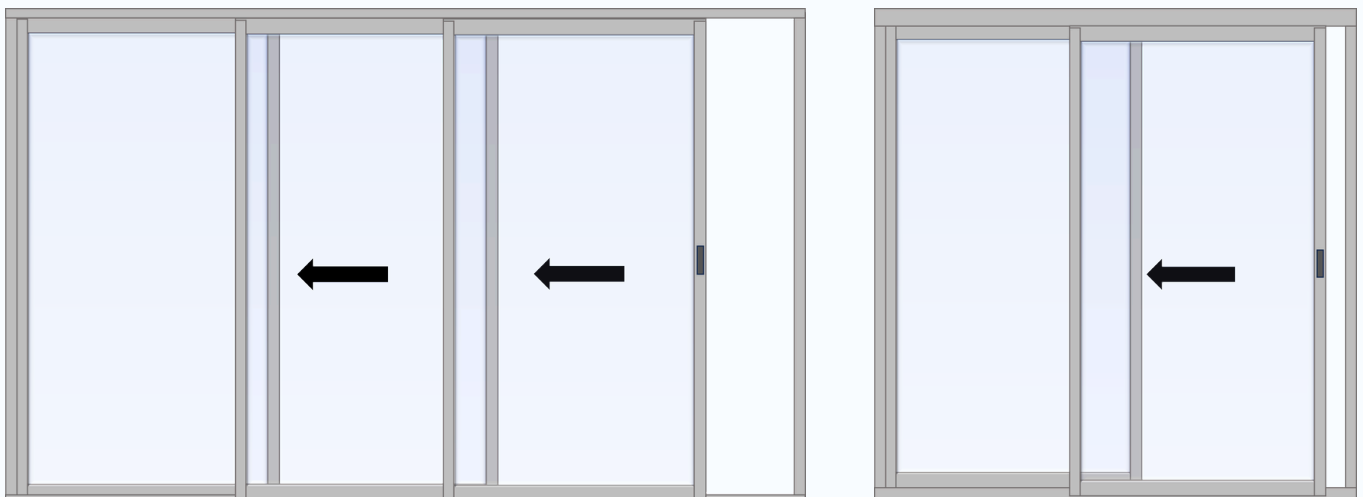


Puertas Ventanas

Son sistemas corredizos que cuentan con dos o mas naves que se desplazan horizontalmente optimizando el espacio, ofreciendo a su vez un diseño moderno y elegante a los espacios en donde se instalen.

Estos sistemas permiten tener vistas panorámicas sin obstrucción alguna lo cual optimiza la entrada de luz y cuando las naves están abiertas permite la ventilación del espacio.

Asimismo, sirve para separar y/o fusionar diferentes espacios llegando a crear sensación de amplitud y se puede utilizar como puertas auxiliares.

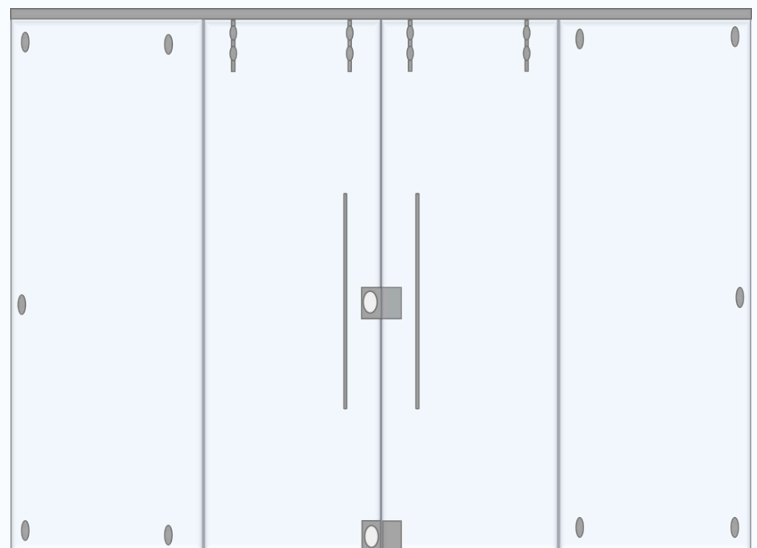
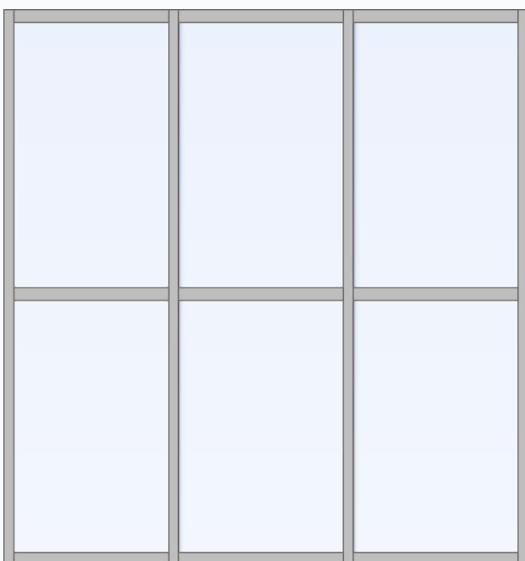


Fachadas

Las fachadas pueden ser fijas y/o corredizas fabricadas en vidrio de seguridad (Templado, laminado crudo, laminado templado) con estructura de aluminio o accesorios en acero inoxidable.

Son estructuras que aportan un aspecto moderno a los espacios en donde se instalan, permitiendo a su vez el paso de la luz natural, visibilidad (ideal para negocios) y amplitud de lugares pequeños.

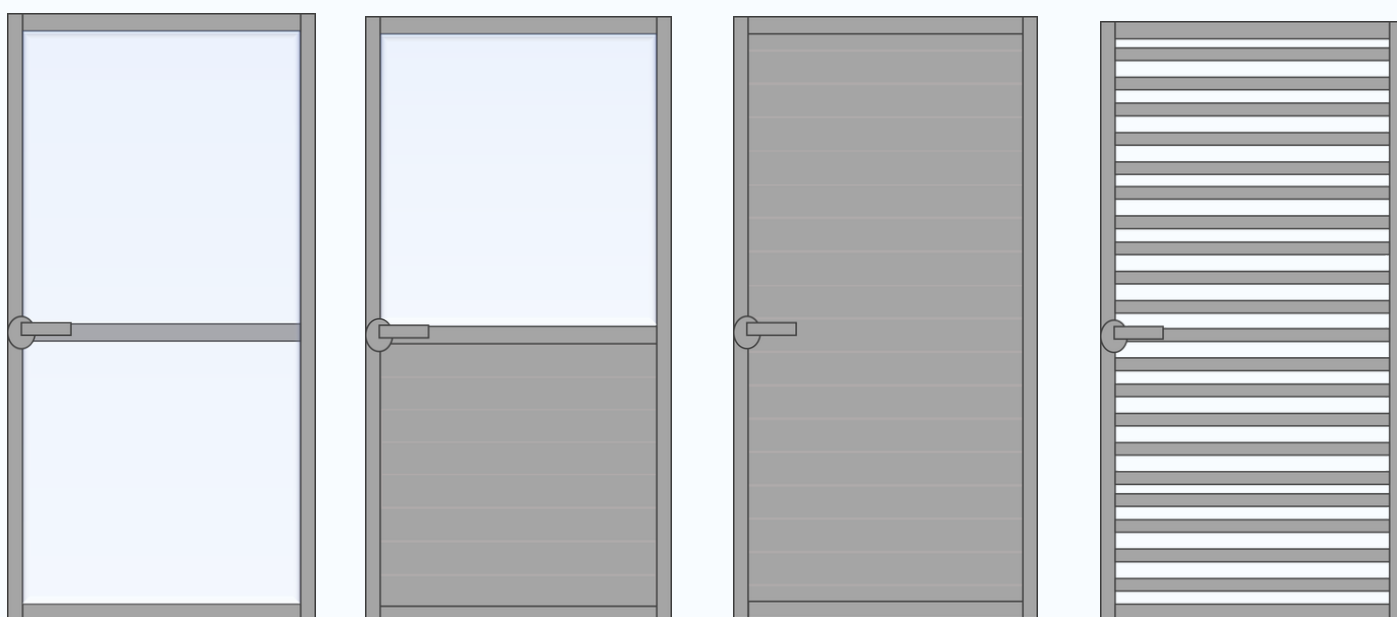
Por otro lado, las fachadas cuentan con la ventaja de poder adaptarse a múltiples diseños arquitectónicos y estilos.



Puertas batientes

Las puertas batientes de una o dos naves con apertura hacia adentro o hacia afuera son las más utilizadas en casas, edificios, negocios, fabricas, etc. Dada la variedad de diseños que se pueden manejar (aluminio y vidrio, solo vidrio, solo aluminio, entre otros) y las diversas ventajas que ofrecen.

Este tipo de puertas brinda múltiples ventajas a los usuarios pues, permite regular la entrada y salida de los lugares, facilitan la circulación entre espacios con poco o mucho tráfico, son seguras, proporcionan privacidad y su manejo es muy sencillo.

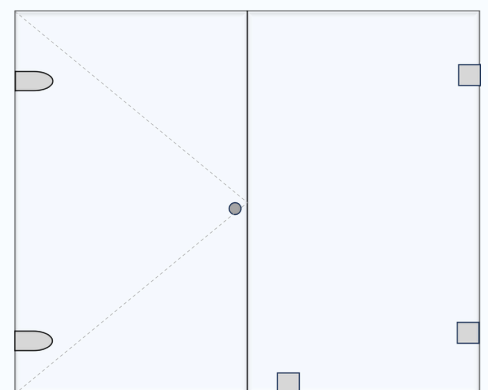
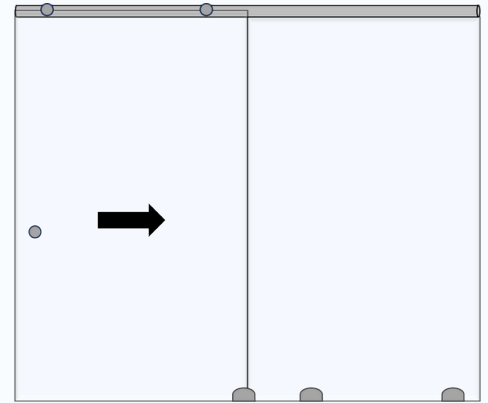


Divisiones para baño

● Vidrio templado

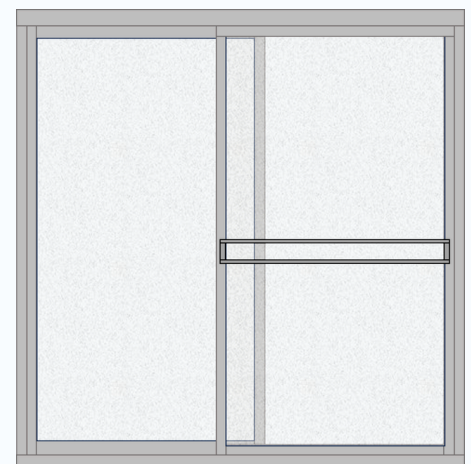
Las divisiones (Corredizas o batientes) en este material aportan al espacio un diseño moderno y minimalista que brinda una mayor sensación de amplitud

El vidrio templado ofrece una mayor seguridad dado que en caso de rotura se fragmenta en pedazos diminutos.



● Aluminio y acrílico

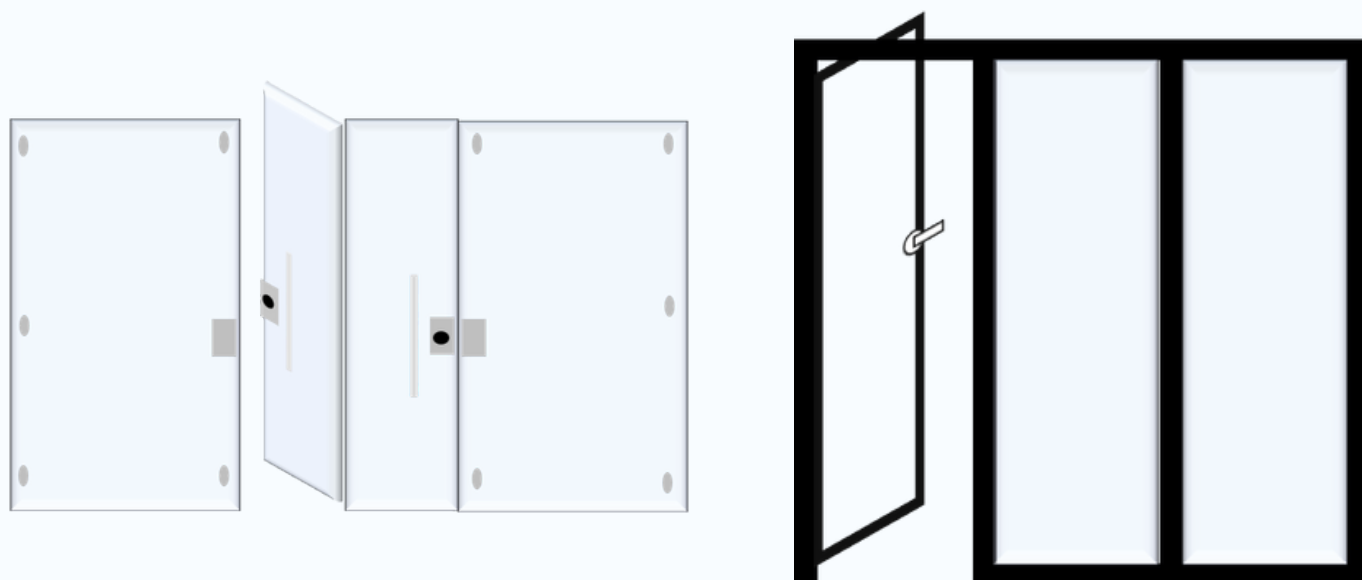
Las divisiones fabricadas en estos materiales son muy resistentes, requieren de un mantenimiento mínimo, mejorando la apariencia general del baño



Divisiones de espacios

Las divisiones de espacios permiten organizar, delimitar y optimizar ambientes como oficinas, salones, consultorios, entre otros, brindando mayor funcionalidad, privacidad y orden a cada área. Pueden fabricarse en diferentes materiales, diseños y acabados, de acuerdo con las necesidades estéticas y arquitectónicas de cada proyecto.

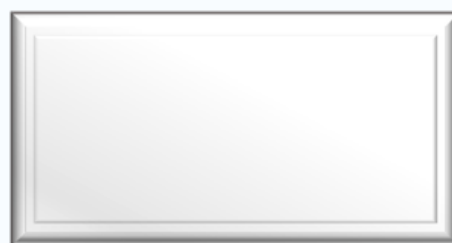
Estas soluciones pueden desarrollarse en sistemas fijos, corredizos o mixtos, lo que permite adaptarlas a distintos tipos de uso y circulación. Además de aportar versatilidad, contribuyen a la correcta distribución de los espacios y a la creación de ambientes modernos, prácticos y armoniosos.



Espejos

Los espejos son elementos decorativos y funcionales que aportan amplitud, luminosidad y elegancia a diferentes tipos de espacios. Se fabrican según las necesidades de cada proyecto, con opciones en marco, sin marco, flotados de la pared o pegados directamente a la superficie, adaptándose a diversos estilos arquitectónicos y decorativos.

Adicionalmente, pueden incorporarse con sistema de iluminación LED, lo que realza su diseño y mejora la percepción visual del ambiente. Gracias a su versatilidad, los espejos son una excelente solución para espacios residenciales, comerciales e institucionales



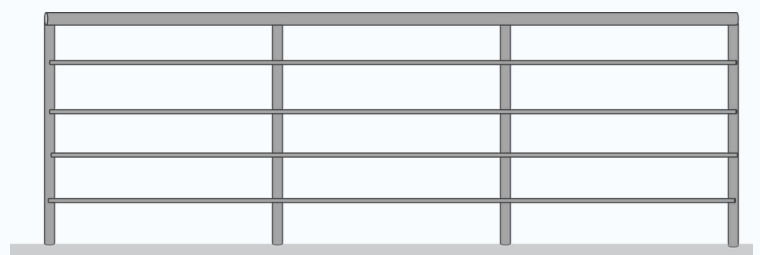
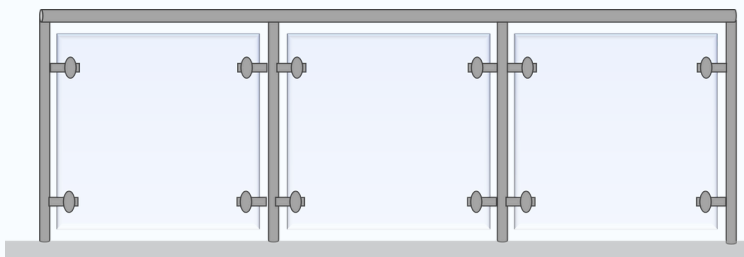
Pasamanos

Los pasamanos fabricados tanto en aluminio como en acero inoxidable tienden a durar muchos años pues, tienen la capacidad de soportar la humedad, sol y corrosión.

Asimismo, tienen la capacidad de soportar la fuerza ejercida por las personas al momento de inclinarse o sujetarse en ellos brindando espacios seguros a los usuarios.

Por su parte el acero inoxidable es un material muy versátil permitiendo diseñar pasamanos en diferentes estilos brindando también elegancia y modernidad a los espacios .

Al igual que el acero, el aluminio brinda diferentes estilos aunque son más clásicos.

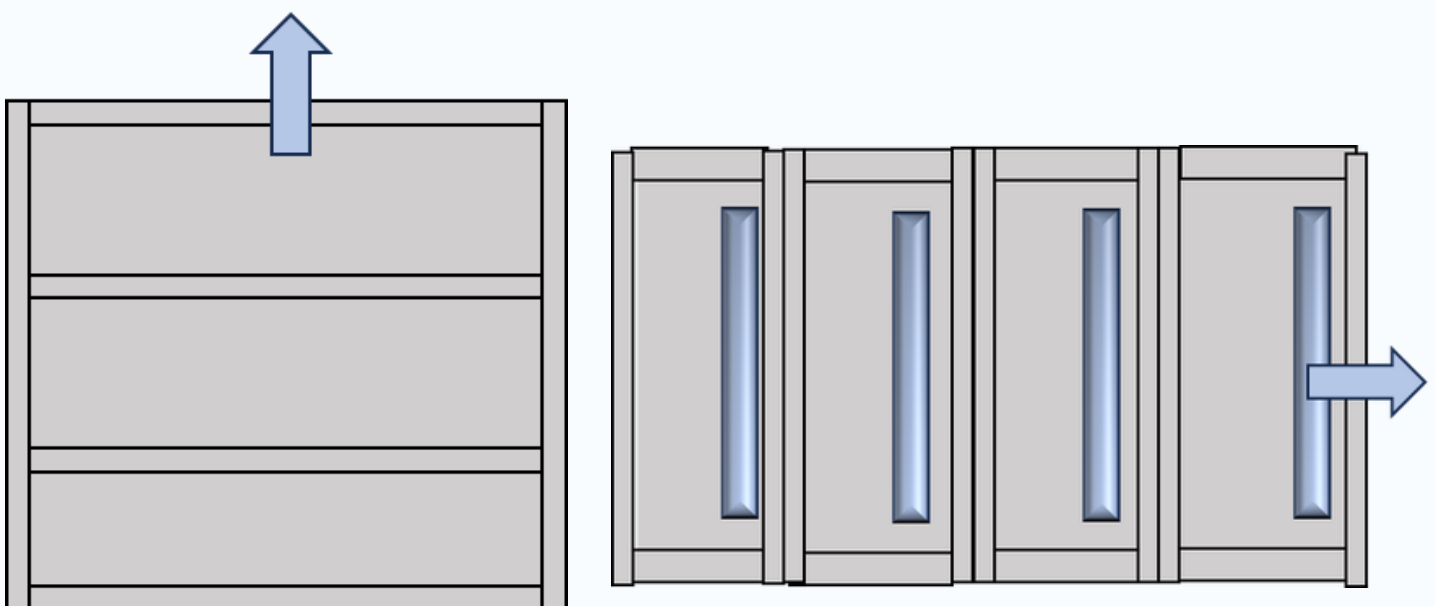


Puertas con motor

Las puertas tipo garaje (elevadizas y corredizas) y los portones con sistema de apertura motorizada ofrecen una solución práctica, segura y funcional para accesos residenciales, comerciales e industriales. Su apertura mediante control remoto brinda mayor comodidad y agilidad en el ingreso, ya que no es necesario bajarse del vehículo

Asimismo, aportan mayor seguridad y privacidad al permitir un mejor control sobre el acceso.

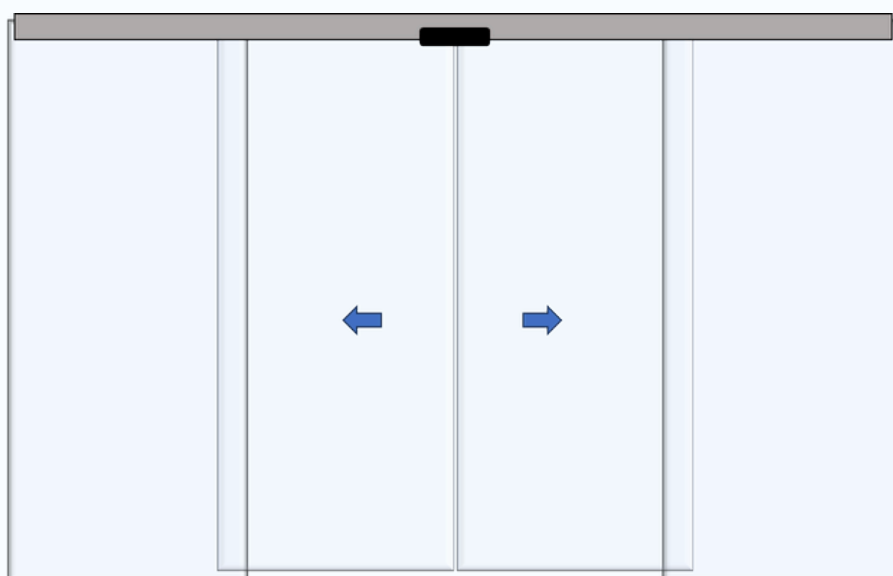
Estas puertas se fabrican en aluminio con diferentes diseños y colores, según las preferencias del cliente



Puertas automáticas

Las puertas automáticas son ideales para espacios con alto flujo de personas, como supermercados, centros comerciales, oficinas, entre otros. Su funcionamiento permite un acceso más práctico y cómodo, especialmente para personas con movilidad reducida y para quienes ingresan cargando objetos o paquetes.

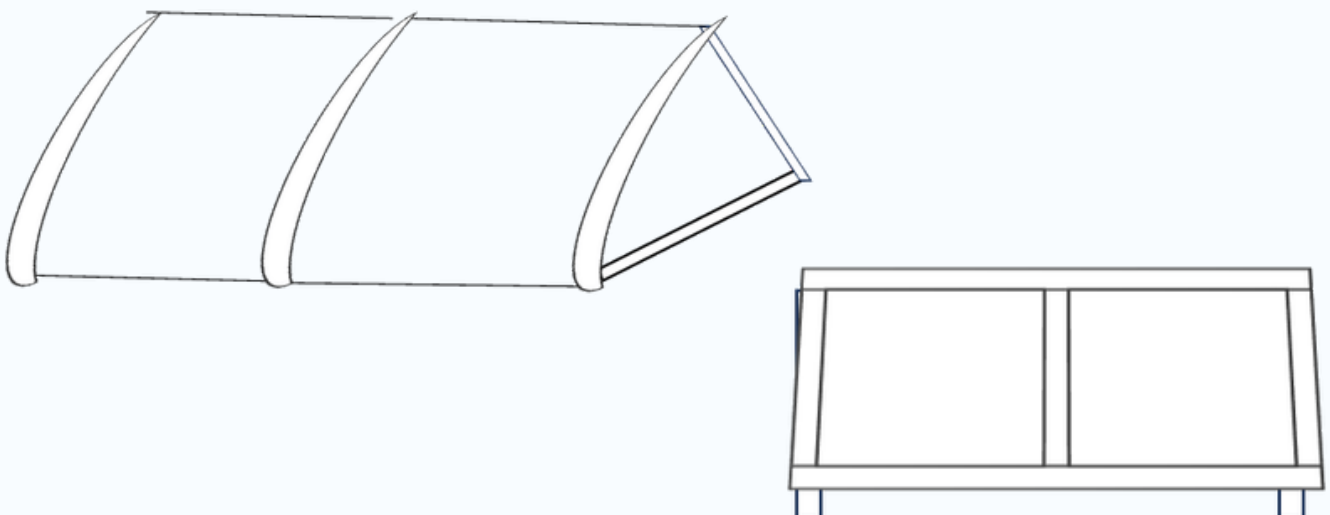
Además, estas puertas contribuyen a mantener la temperatura interior del espacio cuando se utiliza aire acondicionado o calefacción, favoreciendo el confort y la eficiencia del ambiente. Asimismo, al no requerir contacto directo, ayudan a mejorar la higiene y aportan una solución moderna y funcional



Techo

Los techos fabricados en aluminio, ya sean rectangulares, rectos, corredizos o fijos, se adaptan a las necesidades de cada espacio, ofreciendo una solución moderna, funcional y estética. Pueden instalarse con teja en policarbonato o vidrio, según el requerimiento del cliente, permitiendo un mejor aprovechamiento de la luz natural y brindando protección frente a las condiciones climáticas

Estos sistemas aportan mayor amplitud visual y una apariencia elegante, ideal para terrazas, patios, balcones y demás áreas donde se desee combinar cobertura, luminosidad y diseño. Asimismo, ofrecen durabilidad, fácil mantenimiento y versatilidad en su instalación, adaptándose a diferentes tipos de proyecto



Otros servicios

● **Anjeos**

Son elementos diseñados principalmente para evitar el ingreso de mosquitos y otros insectos o animales pequeños, permitiendo a su vez la circulación del aire y manteniendo la ventilación de los espacios

● **Películas decorativas y de control solar**

Ofrecemos suministro y/o instalación de películas decorativas, como opalizados con o sin diseño y microperforados, así como películas para control solar, ideales para aportar privacidad, estética y funcionalidad a los espacios

● **Mantenimiento**

Realizamos mantenimiento preventivo y correctivo de todos los productos relacionados con la carpintería de aluminio y vidrio, garantizando su adecuado funcionamiento, prolongando su vida útil y manteniendo su buen estado

● **Reparación**

Prestamos servicio de reparación de elementos y sistemas relacionados con la carpintería de aluminio y vidrio, atendiendo daños, ajustes y fallas presentadas en su uso cotidiano

● **Vidrio**

Ofrecemos suministro y/o instalación de vidrio crudo o templado, según las necesidades del proyecto y del cliente

● **Asesoría técnica**

Brindamos asesoría técnica especializada para orientar la selección, fabricación e instalación de soluciones en carpintería de aluminio, de acuerdo con los requerimientos de cada proyecto

Proyectos destacados



Urbanización Maria Auxiliadora

Suministro e instalación de carpintería de aluminio (Ventanas corredizas y fijas)

Mistrató (Risaralda)



Guaduales del Otún

Suministro e instalación de carpintería de aluminio (Ventanas corredizas, puertas ventanas y ventanas fijas)

Dosquebradas (Risaralda)



Auditorio seminario Mayor de Pereira

Suministro e instalación de puertas ventanas en aluminio y vidrio templado, cuerpos fijos y ventanas

Dosquebradas (Risaralda)



Estación de bomberos de Quinchía

Suministro e instalación de carpintería de aluminio y vidrio (ventanas, puertas y persianas)

Quinchía (Risaralda)



Gran Tierra Energy

Suministro e instalación de ventanas proyectantes, fijas y corredizas en aluminio y vidrio de seguridad (laminado 3+3). Se manejó también vidrio blindado

San Martín (Cesar)



Diagnóstico Vital

Suministro e instalación de fachadas en aluminio y vidrio templado color gris, con puertas corredizas automáticas

Cartago (Valle del Cauca)



Planta Bavaria

Suministro e instalación de fachadas en aluminio y vidrio laminado templado color gris, puertas batientes con manija antipánico

Tocancipá (Cundinamarca)



Estación de bomberos de La Celia

Suministro e instalación de carpintería de aluminio y vidrio (ventanas, puertas y persianas)

La Celia (Risaralda)



Universidad Tecnológica de Pereira

Suministro e instalación de divisiones para oficina y puertas batientes en vidrio templado y accesorios en acero inoxidable

Pereira (Risaralda)





Palmar del Otún

Suministro e instalación de carpintería de aluminio (Ventanas corredizas, puertas ventanas y ventanas fijas)

Dosquebradas (Risaralda)



ZIMA Centro de negocios

Suministro e instalación de carpintería de aluminio (Ventanas corredizas, puertas ventanas y ventanas fijas), fachadas y pasamanos en vidrio templado con accesorios en acero inoxidable

Pereira (Risaralda)



Café Consotá

Suministro e instalación de fachadas en vidrio templado con accesorios en acero inoxidable

Pereira (Risaralda)

Colombina

Suministro e instalación de cuerpos fijos en persiana de aluminio

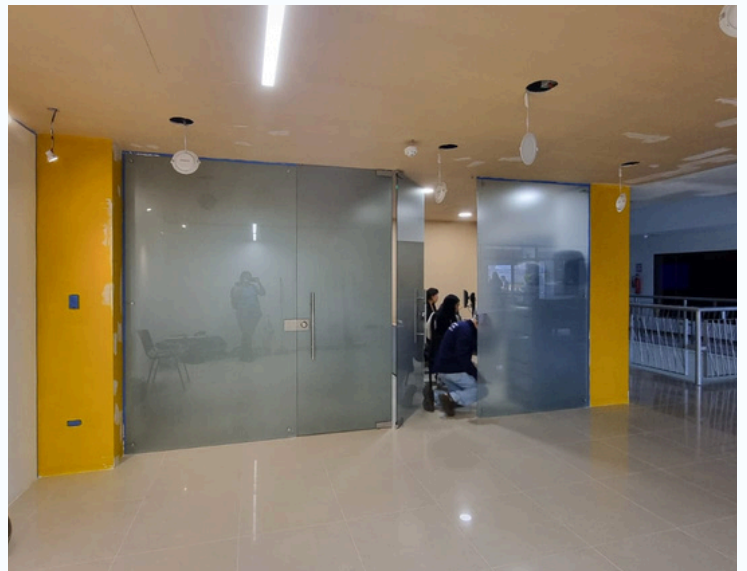
La Paila (Valle del Cauca)



Agencia de empleo de COMFAMILIAR

Suministro e instalación de divisiones para oficina y puertas batientes en vidrio templado con accesorios en acero inoxidable, película opalizada y de seguridad.

*Santa Rosa de Cabal
(Risaralda)*



Club Campestre de Pereira

Suministro e instalación de puertas ventanas en aluminio y vidrio templado para acceso al restaurante

Pereira (Risaralda)



Nuestro contacto:



Jcmaluminios@hotmail.es
aluminiosla4ta@gmail.com



(+57) 3122952950
(+57) 3106413533



Calle 13 # 4-28
Pereira