

Adagio

Combiné convection et air forcé pour salle de bain



Caractéristiques

Couleur

- Standard : blanc.

Finition

- Standard : peinture à la poudre d'époxy/polyester anticorrosion et résistant aux rayons UV.

Tension

- 240V, 1 phase.

Construction

- Boîtier en acier aux formes arrondies conçu à l'épreuve des projections d'eau pour une installation sans danger dans la salle de bain. **1**
- Sortie d'air par l'ouverture au bas de l'appareil en mode soufflerie, dirigeant le flux d'air chaud vers le centre de la pièce.
- Protection thermique à réenclenchement automatique pour le mode convection.
- Protection thermique avec réarmement par interruption de l'alimentation principale pour le mode soufflerie.
- Trois barres à serviettes fixes incluses.

Note : Cet appareil n'est pas conçu pour le séchage des serviettes.

Ventilateur

- Ventilateur à cage d'écureuil silencieux. **2**
- Moteur lubrifié à vie.

Élément

- Élément monobloc en X en alliage d'aluminium avec traitement de surface pour le mode convection.
- Fil tissé en alliage nickel-chrome, produisant une chaleur instantanée pour le mode soufflerie.

Régulation

- Thermostat électronique intégré, à action proportionnelle, situé en façade, pour le chauffage de base. **3**
- Minuterie électronique, 5-90 minutes, avec voyant lumineux, pour le chauffage accéléré.
- Affichage numérique rétroéclairé avec clavier verrouillable par combinaison de touches.
- Format d'affichage de la température (°C ou °F).
- Bouton « Marche-Arrêt » avec voyant lumineux.
- Bouton « 24h » avec voyant lumineux pour l'enregistrement du mode « Chrono » qui active le préchauffage quotidien de la salle de bain.
- Témoin de chauffe.

Installation

- Montage en surface rapide avec support mural de fixation inclus, servant aussi de gabarit de marquage.
- Cordon flexible avec couvercle de boîte de raccordement inclus.
- Exige l'installation d'une boîte de raccordement murale non incluse.

Garantie

- 2 ans contre tous vices.
- 5 ans sur l'élément.

Application

- Salle de bain.

L'Adagio combine l'opération silencieuse de la chaleur par convection et la puissance d'un soufflant. Son système à convection de 600W est couplé à une soufflerie qui offre 800W supplémentaires sur demande.

Bien qu'il ne soit pas conçu pour le séchage de serviettes, l'Adagio inclut 3 barres qui permettent de suspendre vos serviettes de bain ou vos essuie-mains.



1



2

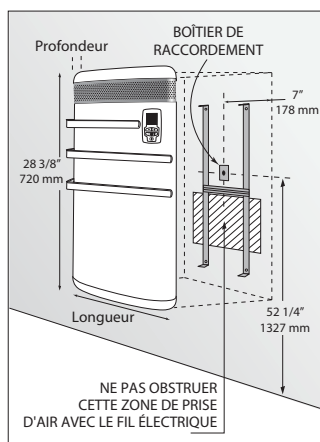


3



| Hauteur d'installation recommandée | |
|------------------------------------|-----|
| po | mm |
| 34 | 863 |

| Dégagements minimums | | | | | | | |
|----------------------|-----|-------|-----|------|-----|-----|-----|
| Avant | | Côtés | | Haut | | Bas | |
| po | mm | po | mm | po | mm | po | mm |
| 20 | 508 | 4 | 102 | 8 | 203 | 12 | 305 |



Sans les barres à serviettes

| Longueur | | Profondeur ¹ | | Poids | |
|----------|-----|-------------------------|-----|-------|-----|
| po | mm | po | mm | lb | kg |
| 13 3/8 | 340 | 4 | 102 | 15.6 | 7.1 |

Avec les barres à serviettes

| Longueur | | Profondeur ¹ | | Poids | |
|----------|-----|-------------------------|-----|-------|-----|
| po | mm | po | mm | lb | kg |
| 14 3/16 | 360 | 6 11/16 | 170 | 18.6 | 8.4 |

¹ La profondeur indiquée inclut le support mural.

Modèle

| # Produit | Prix | Volts | Watts | | |
|-------------|--------|-------|-------|--------------------|-------------------|
| | | | Total | Convection régulée | Soufflerie forcée |
| 7641-C14-BB | 712.00 | 240 | 1400 | 600 | 800 |



Allegro II

Convecteur



Allegro II²⁶

Allegro II¹⁸

Allegro II¹⁴

Les convecteurs de la série Allegro II harmonisent l'élégance et la performance avec leurs caractéristiques distinctives. Trois profils sont offerts pour un confort parfaitement adapté à tout espace.



1



2



3

Caractéristiques

Couleur

- Standard : blanc.

Finition

- Standard : peinture à la poudre d'époxy/polyester anticorrosion et résistant aux rayons UV.

Tension

- 240/208V, 60 Hz, 1 phase.

Construction

- Boîtier en acier aux formes arrondies avec ouvertures bloquant l'accès à l'élément chauffant.
- Sortie d'air frontale à double ouverture dirigeant le flux d'air chaud vers le centre de la pièce. **1**
- Protection thermique à réenclenchement automatique.

Élément

- Élément monobloc en X en alliage d'aluminium avec traitement de surface. **2**

Régulation

- Thermostat électronique numérique, intégré, à action proportionnelle, ultraprécis à 1/10 °C (1/5 °F), situé en partie haute de l'appareil. **3**
- Affichage numérique rétroéclairé avec clavier verrouillable par combinaison de touches.
- Format d'affichage de la température (°C ou °F).
- Bouton « Marche-Arrêt ».
- Bouton « Mode » pour choisir entre les modes : Confort, Économie et Hors-gel.
- Témoin de chauffe.

Installation

- Montage en surface rapide avec support mural de fixation inclus, servant aussi de gabarit de marquage.
- Cordon flexible avec couvercle de boîte de raccordement inclus.
- Exige l'installation d'une boîte de raccordement murale non incluse.

Garantie

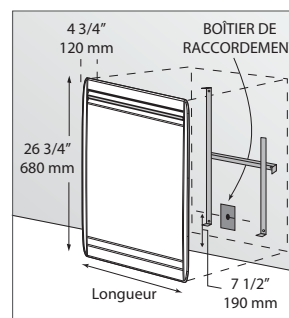
- 2 ans contre tous vices.
- 5 ans sur l'élément.

Application

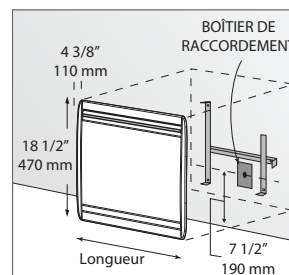
- Salle à manger-cuisine, salle de séjour, salle familiale, chambre à coucher, baie vitrée.



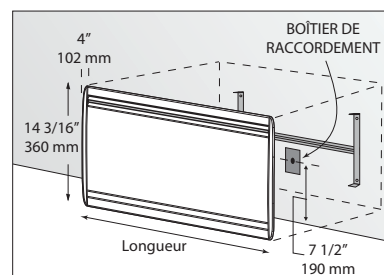
| Hauteur d'installation recommandée | | Dégagements minimums | | | | | | | |
|------------------------------------|-----|----------------------|-----|-------|-----|------|-----|-----|-----|
| | | Avant | | Côtés | | Haut | | Bas | |
| po | mm | po | mm | po | mm | po | mm | po | mm |
| 4 | 102 | 20 | 508 | 6 | 152 | 4 | 102 | 4 | 102 |



Allegro II²⁶



Allegro II¹⁸



Allegro II¹⁴

Note : La profondeur indiquée inclut le support mural.

Allegro II

Modèles

| # Produit | Prix | Volts | Watts | Longueur | | Poids | |
|--|--------|---------|-----------|----------|------|-------|------|
| | | | | po | mm | lb | kg |
| Allegro II¹⁴ Hauteur : 14 3/16" (360 mm) | | | | | | | |
| 7305-C05-BB | 551.00 | 240/208 | 500/375 | 19 1/4 | 489 | 9.6 | 4.4 |
| 7305-C10-BB | 615.00 | 240/208 | 1000/750 | 25 9/16 | 649 | 11.9 | 5.4 |
| 7305-C15-BB | 680.00 | 240/208 | 1500/1125 | 33 7/16 | 849 | 15.0 | 6.8 |
| 7305-C20-BB | 753.00 | 240/208 | 2000/1500 | 44 7/16 | 1129 | 18.8 | 8.5 |
| Allegro II¹⁸ Hauteur : 18 1/2" (470 mm) | | | | | | | |
| 7306-C05-BB | 526.00 | 240/208 | 500/375 | 16 1/8 | 409 | 10.6 | 4.8 |
| 7306-C10-BB | 585.00 | 240/208 | 1000/750 | 19 1/4 | 489 | 11.2 | 5.1 |
| 7306-C15-BB | 642.00 | 240/208 | 1500/1125 | 25 9/16 | 649 | 13.7 | 6.2 |
| 7306-C20-BB | 692.00 | 240/208 | 2000/1500 | 33 7/16 | 849 | 16.8 | 7.6 |
| Allegro II²⁶ Hauteur : 26 3/4" (680 mm) | | | | | | | |
| 7307-C05-BB | 546.00 | 240/208 | 500/375 | 12 15/16 | 329 | 12.4 | 5.6 |
| 7307-C10-BB | 603.00 | 240/208 | 1000/750 | 16 1/8 | 409 | 14.2 | 6.4 |
| 7307-C15-BB | 662.00 | 240/208 | 1500/1125 | 22 3/8 | 569 | 17.6 | 8.0 |
| 7307-C20-BB | 731.00 | 240/208 | 2000/1500 | 30 1/4 | 769 | 22.9 | 10.4 |



Apéro 120V

Convecteur



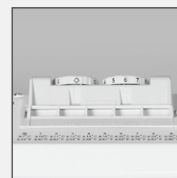
L'Apéro 120V se branche directement dans une prise secteur avec mise à la terre. Parfait pour les locataires qui veulent profiter du confort signé Convectair et le déménager au besoin.



1



2



3

Caractéristiques

Couleur

- Standard : blanc satiné.

Finition

- Standard : peinture à la poudre d'époxy/polyester anticorrosion et résistant aux rayons UV.

Tension

- 120V, 60 Hz, 1 phase.

Construction

- Boîtier en acier aux formes arrondies avec grilles bloquant l'accès à l'élément chauffant.
- Sortie d'air frontale dirigeant le flux d'air chaud vers le centre de la pièce. **1**
- Protection thermique à réenclenchement manuel.

Élément

- Élément monobloc en X en alliage d'aluminium avec traitement de surface. **2**

Régulation

- Thermostat électronique intégré avec molette de réglage verrouillable et sélecteur Hors-gel, situé en partie haute de l'appareil. **3**
- Témoin de chauffe.
- Interrupteur « Marche/Arrêt ».

Installation

- Montage en surface rapide avec support mural de fixation inclus, servant aussi de gabarit de marquage.
- Se branche dans une prise à 3 bornes avec mise à la terre, sur un circuit dédié.

Garantie

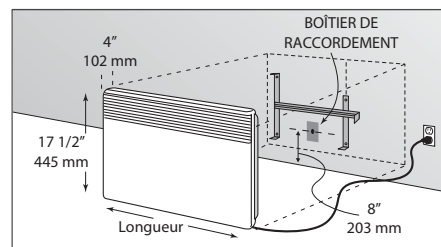
- 2 ans contre tous vices.
- 5 ans sur l'élément.

Application

- Salle à manger-cuisine, salle de séjour, salle familiale, chambre à coucher, baie vitrée.



| Hauteur d'installation recommandée | | Dégagements minimums | | | | | | | |
|------------------------------------|-----|----------------------|-----|-------|-----|------|-----|-----|-----|
| | | Avant | | Côtés | | Haut | | Bas | |
| po | mm | po | mm | po | mm | po | mm | po | mm |
| 4 | 102 | 20 | 508 | 6 | 152 | 4 | 102 | 4 | 102 |



Note : La profondeur indiquée inclut le support mural.

120 VOLTS ENFICHABLE

Modèles

| # Produit | Prix | Volts | Watts | Longueur | | Poids | |
|-------------|--------|-------|-------|----------|-----|-------|-----|
| | | | | po | mm | lb | kg |
| 7358-B05-FS | 359.00 | 120 | 500 | 13 3/8 | 340 | 7.5 | 3.4 |
| 7358-B12-FS | 436.00 | 120 | 1250 | 26 | 660 | 13.0 | 5.9 |

Apéro 240/208V



Convecteur



Blanc (-BB)



Anthracite (-HS)

Caractéristiques

Couleur

- Standard : blanc.
- Certains modèles sont aussi disponibles dans la couleur anthracite.

Finition

- Standard : peinture à la poudre d'époxy/polyester anticorrosion et résistant aux rayons UV.

Tension

- 240/208V, 60 Hz, 1 phase.

Construction

- Boîtier en acier aux formes arrondies avec grilles bloquant l'accès à l'élément chauffant.
- Sortie d'air frontale dirigeant le flux d'air chaud vers le centre de la pièce. **1**
- Protection thermique à réenclenchement automatique.

Élément

- Élément monobloc en X en alliage d'aluminium avec traitement de surface. **2**

Régulation

- Thermostat électronique numérique, intégré, à action proportionnelle, ultraprécis à 1/10 °C (1/5 °F), situé en partie haute de l'appareil. **3**
- Clavier verrouillable par combinaison de touches.
- Format d'affichage de la température (°C ou °F).
- Bouton « Mode » pour choisir entre les modes : Confort, Économie, Hors-gel et Arrêt.
- Témoin de chauffe.
- Interrupteur « Marche/Arrêt ».

Installation

- Montage en surface rapide avec support mural de fixation inclus, servant aussi de gabarit de marquage.
- Cordon flexible avec couvercle de boîte de raccordement inclus.
- Exige l'installation d'une boîte de raccordement murale non incluse.

Garantie

- 2 ans contre tous vices.
- 5 ans sur l'élément.

Application

- Salle à manger-cuisine, salle de séjour, salle familiale, chambre à coucher, baie vitrée.

Avec son design classique et ses puissances concentrées dans une seule hauteur, l'Apéro vous permet de goûter au plaisir du confort à petit prix, signé Convectair.



1



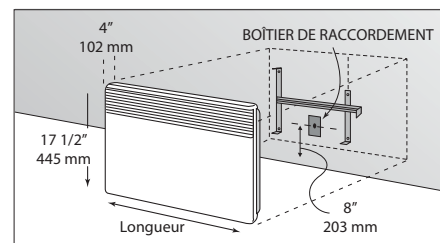
2



3



| Hauteur d'installation recommandée | | Dégagements minimums | | | | | | | |
|------------------------------------|-----|----------------------|-----|-------|-----|------|-----|-----|-----|
| | | Avant | | Côtés | | Haut | | Bas | |
| po | mm | po | mm | po | mm | po | mm | | |
| 4 | 102 | 20 | 508 | 6 | 152 | 4 | 102 | 4 | 102 |



Note : La profondeur indiquée inclut le support mural.

Modèles

| # Produit Blanc | Prix | # Produit Anthracite | Prix | Volts | Watts | Longueur | | Poids | |
|--------------------|--------|-------------------------|--------|---------|-----------|----------|-----|-------|-----|
| | | | | | | po | mm | lb | kg |
| 7359-C05-BB | 333.00 | - | - | 240/208 | 500/375 | 13 3/8 | 340 | 6.9 | 3.1 |
| 7359-C07-BB | 384.00 | 7359-C07-HS | 405.00 | 240/208 | 750/563 | 13 3/8 | 340 | 7.2 | 3.3 |
| 7359-C10-BB | 419.00 | 7359-C10-HS | 436.00 | 240/208 | 1000/750 | 16 9/16 | 420 | 8.1 | 3.7 |
| 7359-C12-BB | 448.00 | - | - | 240/208 | 1250/938 | 19 11/16 | 500 | 9.1 | 4.1 |
| 7359-C15-BB | 474.00 | 7359-C15-HS | 496.00 | 240/208 | 1500/1125 | 22 13/16 | 580 | 10.7 | 4.8 |
| 7359-C17-BB | 487.00 | - | - | 240/208 | 1750/1313 | 26 | 660 | 11.7 | 5.3 |
| 7359-C20-BB | 512.00 | 7359-C20-HS | 546.00 | 240/208 | 2000/1500 | 29 1/8 | 740 | 13.1 | 5.9 |



Calypso

Soufflant programmable pour salle de bain



Caractéristiques

Couleur

- Standard : blanc.

Finition

- Standard : peinture à la poudre d'époxy/polyester anticorrosion et résistant aux rayons UV.

Tension

- 240V, 1 phase.

Construction

- Boîtier en acier aux formes arrondies conçu à l'épreuve des projections d'eau pour une installation sans danger dans la salle de bain. **1**
- Filtre arrière sur l'entrée d'air, amovible et facile à nettoyer pour un minimum d'entretien.
- Cache-fils latéraux intégrés.
- Sortie d'air par la grille inférieure dirigeant le flux d'air chaud vers le plancher au centre de la pièce.
- Deux protections thermiques interrompant le fonctionnement en cas de surchauffe avec réarmement par interruption de l'alimentation principale.

Ventilateur

- Ventilateur à cage d'écureuil silencieux. **2**
- Moteur lubrifié à vie.

Élément

- Fil tissé en alliage nickel-chrome, produisant une chaleur instantanée.

Régulation

- Thermostat électronique programmable, intégré, à action proportionnelle, situé en façade, pour le chauffage de base. **3**
- Minuterie électronique, 5-120 minutes, pour le chauffage accéléré.
- Affichage numérique rétroéclairé pouvant servir de veilleuse.
- Fonction de verrouillage du clavier par combinaison de touches avec possibilité d'ajouter un code pour le déverrouillage.
- Format d'affichage de la température (°C ou °F).
- Bouton « Marche-Arrêt ».
- Bouton « Manuel » pour choisir entre les modes : Confort, Économie et Hors-gel.
- Bouton « Fenêtre Ouverte » pour l'activation de la détection de fenêtre ouverte.
- Bouton « Auto » pour permettre le fonctionnement automatique en suivant l'horaire de la programmation.
- Indicateur de consommation.
- Témoin de chauffe.

Installation

- Montage en surface rapide avec support mural de fixation inclus, servant aussi de gabarit de marquage.
- Cordon flexible avec couvercle de boîte de raccordement inclus.
- Exige l'installation d'une boîte de raccordement murale non incluse.

Garantie

- 2 ans contre tous vices.
- 5 ans sur l'élément.

Application

- Salle de bain, corridor, vestibule.

Premier soufflant avec thermostat programmable sur le marché, le Calypso vous fera profiter d'économies appréciables avec ses programmes prédéfinis ou personnalisés. Le thermostat permet également la détection de fenêtres ouvertes.

Sa puissante soufflerie est couplée à une minuterie qui offre sur demande 2000W de chaleur intense, procurant un confort sans pareil.



1



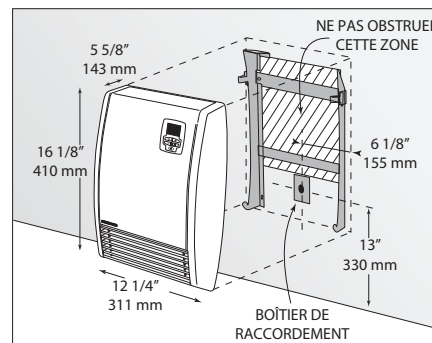
2



3



| Hauteur d'installation recommandée | | Dégagements minimums | | | | | | | |
|------------------------------------|-----|----------------------|-----|-------|-----|------|-----|-----|-----|
| | | Avant | | Côtés | | Haut | | Bas | |
| po | mm | po | mm | po | mm | po | mm | po | mm |
| 10 | 254 | 20 | 508 | 4 | 102 | 12 | 305 | 10 | 254 |



Modèle

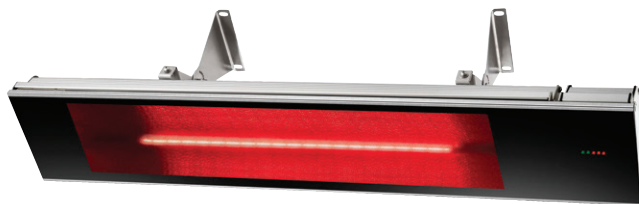
| # Produit | Prix | Volts | Watts | | Poids | |
|-------------|--------|-------|-----------------------------|------------------------------|-------|-----|
| | | | Puissance régulée (de base) | Puissance forcée (minuterie) | lb | kg |
| 7826-C20-BB | 672.00 | 240 | 1000 | 2000 | 8.8 | 4.6 |



DIR



Chauffe-terrace infrarouge en vitrocéramique



Caractéristiques

Finition

- Aluminium anodisé clair et vitrocéramique teintée noir.

Tension

- 120V, 240V, 60 Hz, 1 phase.

Construction

- Construction certifiée IP65 pour utilisations extérieure et intérieure.
- Boîtier en extrusion d'aluminium anodisé. **1**
- Supports de fixation en acier inoxydable type 304.
- La vitrocéramique teintée Schott Nextrema® allie une résistance aux hautes températures, aux chocs thermiques et aux produits chimiques, une excellente transmission des rayons infrarouges, une surface non poreuse et un style attrayant. **2**
- L'appareil est doté d'un mécanisme de sécurité qui déclenche automatiquement le mode «Standby» (Veille) après 8 heures de fonctionnement continu.

Élément

- L'ampoule halogène rubis fournit une pleine puissance en moins de 6 secondes. **3**
- Longévité de l'élément ± 5000h.

Régulation

- Télécommande incluse.
- 3 réglages de chaleur pour un confort optimal : «Faible», «Moyen», «Élevé».
- Minuterie programmable qui met automatiquement l'appareil en mode «Standby» (Veille) après 1, 2 ou 3 heures de fonctionnement.

Installation

- Raccordement fixe dans une boîte de jonction électrique (non incluse) pour une installation permanente.
- Supports de fixation pivotants inclus, permettant l'ajustement de l'angle.
- Installation en surface au mur ou au plafond pour les modèles 1500W et 1800W.
- Installation en surface au mur seulement pour les modèles 2200W et 3000W.
- Distance minimale : 7.9 pi (2.4 m) du plancher.
- Selon l'installation, les distances peuvent varier. Référez-vous au guide d'installation pour plus de détails.
- Installation horizontale seulement.

Garantie

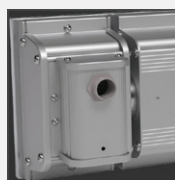
- 1 an contre tous vices.
- L'élément chauffant n'est pas couvert par la garantie et est la responsabilité exclusive du propriétaire/acheteur.

Application

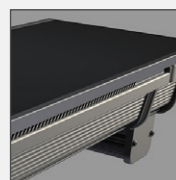
- Atelier, garage, solarium, piscine et spa, balcon, terrasse, bar, restaurant, hôtel, église.

Le chauffe-terrace infrarouge en vitrocéramique de haute précision offre des performances de chauffage exceptionnelles, à la hauteur de son style.

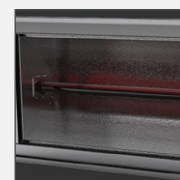
Grâce à une puissance maximale atteinte en moins de 6 secondes, vous pouvez passer rapidement du froid au confort en appuyant simplement sur une touche de la télécommande.



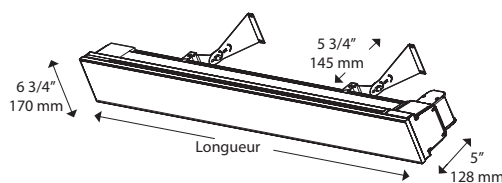
1



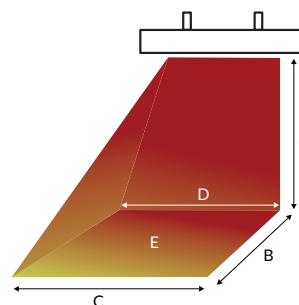
2



3



Aire de chauffage, installation au mur



Aire de chauffage à l'intérieur, installation au mur

| Watts | A | | B | | C | | D | | E (approx.) | |
|-------|-------|-----|--------|-----|--------|-----|--------|-----|-----------------|----------------|
| | pi | m | pi | m | pi | m | pi | m | pi ² | m ² |
| 1500 | 7 7/8 | 2.4 | 10 7/8 | 3.3 | 11 7/8 | 3.6 | 8 7/8 | 2.7 | 112 | 10.4 |
| 1800 | 7 7/8 | 2.4 | 7 7/8 | 2.4 | 12 1/2 | 3.8 | 9 1/2 | 2.9 | 90 | 8.4 |
| 2200 | 7 7/8 | 2.4 | 11 1/2 | 3.8 | 13 1/8 | 4 | 10 1/4 | 3.1 | 145 | 13.5 |
| 3300 | 7 7/8 | 2.4 | 13 1/8 | 4 | 18 3/8 | 5.6 | 14 1/8 | 4.3 | 215 3/8 | 20 |

Aire de chauffage à l'extérieur, installation au mur

| Watts | A | | B | | C | | D | | E (approx.) | |
|-------|-------|-----|--------|-----|--------|-----|--------|-----|-----------------|----------------|
| | pi | m | pi | m | pi | m | pi | m | pi ² | m ² |
| 1500 | 7 7/8 | 2.4 | 8 1/4 | 2.8 | 10 1/4 | 3.1 | 7 1/4 | 2.2 | 80 | 7.4 |
| 1800 | 7 7/8 | 2.4 | 6 5/8 | 2 | 8 1/4 | 2.5 | 6 7/8 | 2.1 | 49 1/2 | 4.6 |
| 2200 | 7 7/8 | 2.4 | 10 1/2 | 3.2 | 11 1/2 | 3.5 | 19 3/4 | 2.6 | 105 | 9.8 |
| 3300 | 7 7/8 | 2.4 | 11 1/2 | 3.5 | 16 | 4.9 | 11 7/8 | 3.6 | 161 1/2 | 16 |

Modèles

| # Produit ¹ | Prix | Installation | Volts | Watts | Longueur | | Poids | |
|------------------------|---------|--------------|-------|-------|----------|------|-------|-----|
| | | | | | po | mm | lb | kg |
| DIR15A10GR | 675.00 | Mur, plafond | 120 | 1500 | 35 1/2 | 902 | 13.3 | 6.0 |
| DIR18A10GR | 709.00 | Mur, plafond | 240 | 1800 | 35 1/2 | 902 | 13.3 | 6.0 |
| DIR22A10GR | 743.00 | Mur | 240 | 2200 | 35 1/2 | 902 | 13.3 | 6.0 |
| DIR30A10GR | 1273.00 | Mur | 240 | 3000 | 50 5/8 | 1286 | 16.6 | 7.5 |

¹ Supports de fixation inclus.



DSH



Chauffe-terrace infrarouge galbé



Caractéristiques

Finition

- Aluminium anodisé clair et acier inoxydable.

Tension

- 240V, 60 Hz, 1 phase.

Construction

- Construction certifiée IP65 pour utilisation extérieure et intérieure. **1**
- Boîtier en aluminium anodisé. **2**
- Supports en acier inoxydable type 304.
- L'appareil est doté d'un mécanisme de sécurité qui déclenche automatiquement le mode «Standby» (Veille) après 8 heures de fonctionnement continu.

Élément

- Ampoule halogène avec un recouvrement en or qui fournit une pleine puissance en moins de 3 secondes.
- Longévité de l'élément ± 5000 h.

Régulation

- Télécommande incluse.
- Une seule télécommande peut contrôler plusieurs appareils.
- 3 réglages de chaleur pour un confort optimal : «Faible», «Moyen», «Élevé».
- Minuterie programmable qui met automatiquement l'appareil en mode «Standby» (Veille) après 1, 2 ou 3 heures de fonctionnement.

Installation

- Raccordement fixe dans une boîte de jonction électrique (non incluse) pour une installation permanente.
- Installation en surface au mur avec le support fourni, permet l'ajustement de l'angle.
- Installation en surface au plafond avec l'option du support de montage au plafond DSHCMB, lequel permet l'installation de 1 ou 2 appareils.
- Installation avec l'option du support de plancher DSHSTAND, lequel permet l'installation de 1 ou 2 appareils.
- Note : Le support de plancher doit être fixé de manière permanente au sol pour éviter tout basculement.*
- Distance minimale : 8 pi (2.4 m) du plancher.
- Selon l'installation, les distances peuvent varier. Référez-vous au guide d'installation pour plus de détails.
- Installation horizontale seulement.

Garantie

- 1 an contre tous vices.
- L'élément chauffant n'est pas couvert par la garantie et est la responsabilité exclusive du propriétaire/acheteur.

Application

- Atelier, garage, solarium, piscine et spa, balcon, terrasse, bar, restaurant, hôtel, église.

Le chauffe-terrace infrarouge galbé DSH harmonise style, confort et commodité grâce à son boîtier en aluminium anodisé certifié IP65 et à son ampoule halogène avec un recouvrement en or qui fournit une pleine puissance en moins de 3 secondes.

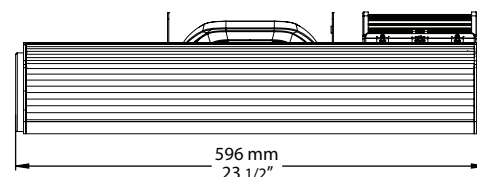
Ses multiples options d'installation peuvent convenir à tous les espaces de vie.



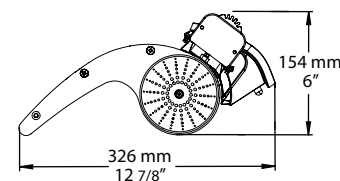
1



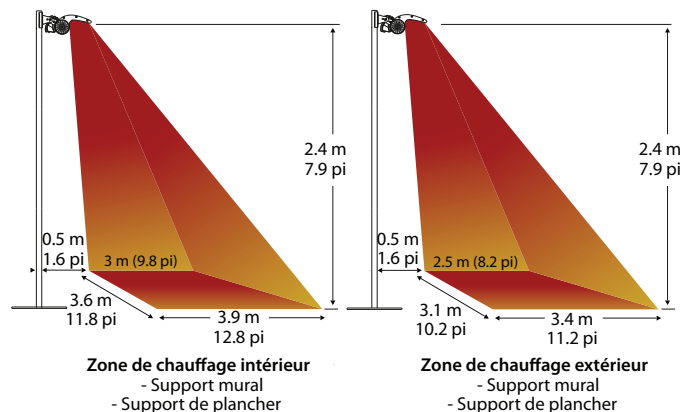
2



Dessus



Côté



Veillez noter que la zone de chaleur est juste pour une référence. L'empreinte de chauffage dépend toujours de l'environnement et de la hauteur de l'installation, du débit d'air et des températures ambiantes, des fluctuations de tension, de l'angle de rayonnement, etc. Veillez tenir compte de tous ces facteurs lors de votre planification.

Modèle

| # Produit ¹ | Prix | Volts | Watts | Poids | |
|------------------------|--------|-------|-------|-------|-----|
| | | | | lb | kg |
| DSH20W | 767.00 | 240 | 2000 | 11.7 | 5.3 |

¹ Support de fixation inclus.

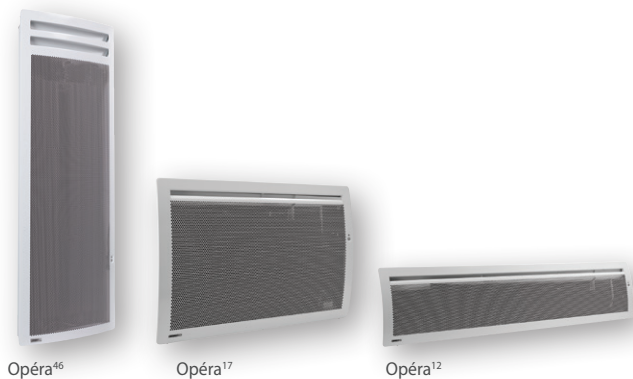
Options

| # Produit En trousse | Prix | Description |
|-------------------------|--------|---|
| DSHCMB | 294.00 | Support de montage au plafond, pour l'installation de 1 ou 2 appareils |
| DSHSTAND | 420.00 | Support de plancher, pour l'installation de 1 ou 2 appareils. Doit être fixé de manière permanente au sol |



Opéra

Convecteur rayonnant



Opéra⁴⁶

Opéra¹⁷

Opéra¹²



Caractéristiques

Couleur

- Standard : blanc satiné.

Finition

- Standard : peinture à la poudre d'époxy/polyester anticorrosion et résistant aux rayons UV.

Tension

- 240/208V, 60 Hz, 1 phase.

Construction

- Boîtier convexe et angles arrondis.
- Grille frontale perforée facilitant le rayonnement avec détecteur d'absence en façade.
- Protection thermique à réenclenchement automatique.

Élément

- Résistance rayonnante monobloc plurinervurée en alliage d'aluminium de grande émissivité. **1**

Régulation

- Thermostat électronique programmable, intégré, à action proportionnelle, ultraprécis à 1/10 °C (1/5 °F), situé en partie haute de l'appareil. **2**
- Affichage numérique rétroéclairé avec contrôles verrouillables par combinaison de touches et possibilité d'ajouter un code pour le déverrouillage.
- Format d'affichage de la température (°C ou °F).
- Bouton « Marche-Arrêt ».
- Bouton « Manuel » pour choisir entre les modes : Confort, Économie et Hors-gel.
- Bouton « Fenêtre Ouverte » pour l'activation de la détection de fenêtre ouverte.
- Bouton « Automatique ».
- Indicateur de consommation.
- Témoin de chauffe.
- Détecteur d'absence (abaissement de la température en cas de détection d'absence lorsque la fonction est activée). **3**

Installation

- Montage en surface rapide avec support mural de fixation inclus, servant aussi de gabarit de marquage.
- Cordon flexible avec couvercle de boîte de raccordement inclus.
- Exige l'installation d'une boîte de raccordement murale non incluse.

Garantie

- 2 ans contre tous vices.
- 5 ans sur l'élément.

Application

- Salle à manger-cuisine, salle de séjour, salle familiale, chambre à coucher, baie vitrée.

L'Opéra allie avec succès esthétique, technologie et efficacité énergétique. Pour des économies d'énergie appréciables, choisissez parmi les programmes prédéfinis, personnalisez les vôtres ou laissez la fonction détecteur d'absence s'occuper des abaissements pour vous!

La fonction de détection de fenêtres ouvertes évite également le gaspillage en arrêtant l'appareil lorsqu'un apport d'air froid soudain est détecté.

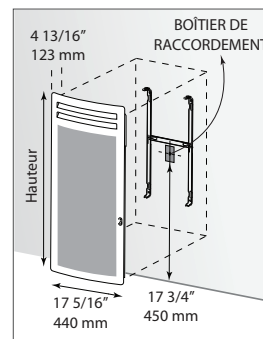


1

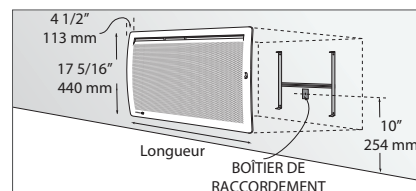
2

3

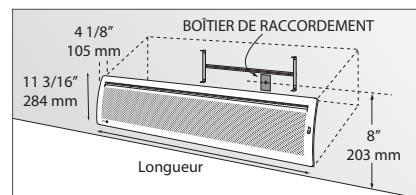
| Hauteur d'installation recommandée | | Dégagements minimums | | | | | | | |
|------------------------------------|-----|----------------------|-----|-------|-----|------|-----|-----|----|
| | | Avant | | Côtés | | Haut | | Bas | |
| po | mm | po | mm | po | mm | po | mm | po | mm |
| 6 | 152 | 30 | 762 | 6 | 152 | 8 | 203 | 1 | 25 |



Opéra⁴⁶



Opéra¹⁷



Opéra¹²

Note : La profondeur indiquée inclut le support mural.

Modèles

| # Produit | Prix | Volts | Watts | Hauteur | | Longueur | | Poids | |
|---------------------------|--------|---------|-----------|----------|------|----------|------|-------|-----|
| | | | | po | mm | po | mm | lb | kg |
| Opéra¹² | | | | | | | | | |
| 7735-C07-FS | 710.00 | 240/208 | 750/565 | 11 3/16 | 284 | 35 3/16 | 893 | 12.1 | 5.5 |
| 7735-C10-FS | 755.00 | 240/208 | 1000/750 | 11 3/16 | 284 | 41 3/4 | 1060 | 13.4 | 6.1 |
| Opéra¹⁷ | | | | | | | | | |
| 7736-C05-FS | 571.00 | 240/208 | 500/375 | 17 5/16 | 440 | 20 15/16 | 532 | 9.7 | 4.4 |
| 7736-C10-FS | 630.00 | 240/208 | 1000/750 | 17 5/16 | 440 | 25 1/16 | 637 | 11.7 | 5.3 |
| 7736-C15-FS | 718.00 | 240/208 | 1500/1125 | 17 5/16 | 440 | 33 3/8 | 847 | 15.4 | 7.0 |
| 7736-C20-FS | 755.00 | 240/208 | 2000/1500 | 17 5/16 | 440 | 41 5/8 | 1057 | 19.2 | 8.6 |
| Opéra⁴⁶ | | | | | | | | | |
| 7737-C10-FS | 668.00 | 240/208 | 1000/750 | 33 3/8 | 847 | 17 5/16 | 440 | 15.4 | 7.0 |
| 7737-C15-FS | 755.00 | 240/208 | 1500/1125 | 41 5/16 | 1050 | 17 5/16 | 440 | 17.6 | 8.7 |
| 7737-C20-FS | 805.00 | 240/208 | 2000/1500 | 45 11/16 | 1160 | 17 5/16 | 440 | 19.8 | 9.5 |



Opéra B

Chauffe-serviettes rayonnant



Caractéristiques

Couleur

- Standard : blanc.

Finition

- Standard : peinture à la poudre d'époxy/polyester anticorrosion et résistant aux rayons U.V.

Tension

- 240/208V, 60 Hz, 1 phase.

Construction

- Boîtier convexe et angles arrondis pour un minimum d'encombrement.
- Grille frontale perforée facilitant le rayonnement.
- Protection thermique à réenclenchement automatique.
- Deux barres à serviettes incluses. **1**

Élément

- Résistance rayonnante monobloc plurinervurée en alliage d'aluminium de grande émissivité. **2**

Régulation

- Thermostat électronique programmable, intégré, à action proportionnelle, ultraprécis à 1/10 °C (1/5 °F), situé en partie haute de l'appareil. **3**
- Affichage numérique rétroéclairé avec contrôles verrouillables par combinaison de touches et possibilité d'ajouter un code pour le déverrouillage.
- Format d'affichage de la température (°C ou °F).
- Bouton « Marche-Arrêt ».
- Bouton « Manuel » pour choisir entre les modes : Confort, Économie et Hors-gel.
- Bouton « Fenêtre Ouverte » pour l'activation de la détection de fenêtres ouvertes.
- Bouton « Automatique ».
- Indicateur de consommation.
- Témoin de chauffe.

Installation

- Montage en surface rapide avec support mural de fixation inclus.
- Cordon flexible avec couvercle de boîte de raccordement inclus.
- Exige l'installation d'une boîte de raccordement murale non incluse.

Garantie

- 2 ans contre tous vices.
- 5 ans sur l'élément.

Application

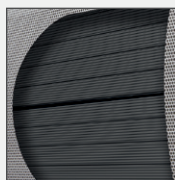
- Salle de bain.

Ce chauffe-serviettes rayonnant vous offre une surface de chauffe sur toute sa façade alvéolée pour sécher vos serviettes rapidement et diffuser une chaleur enveloppante et perceptible dans la salle de bain.

Doté d'un thermostat électronique ultraprécis avec programmation intégrée, le chauffe-serviettes Opéra B allie avec succès esthétique, technologie et efficacité énergétique.



1



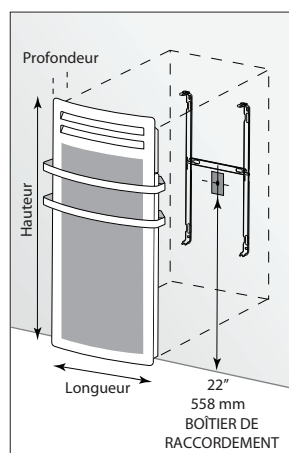
2



3

| Hauteur d'installation recommandée | |
|------------------------------------|-----|
| po | mm |
| 10 | 254 |

| Dégagements minimums | | | | | | | |
|----------------------|-----|-------|-----|------|-----|-----|----|
| Avant | | Côtés | | Haut | | Bas | |
| po | mm | po | mm | po | mm | po | mm |
| 30 | 762 | 6 | 152 | 8 | 203 | 1 | 25 |



Sans les barres à serviettes

| Longueur | | Profondeur ¹ | |
|----------|-----|-------------------------|-----|
| po | mm | po | mm |
| 17 5/16 | 440 | 5 1/16 | 128 |

Avec les barres à serviettes

| Longueur | | Profondeur ¹ | |
|----------|-----|-------------------------|-----|
| po | mm | po | mm |
| 18 7/8 | 479 | 7 1/16 | 179 |

¹ La profondeur indiquée inclut le support mural.

Modèles

| # Produit | Prix | Volts | Watts | Hauteur | | Poids | |
|-------------|--------|---------|-----------|---------|------|-------|-----|
| | | | | po | mm | lb | kg |
| 7635-C10-BB | 693.00 | 240/208 | 1000/750 | 33 5/16 | 846 | 17.4 | 7.9 |
| 7635-C15-BB | 780.00 | 240/208 | 1500/1125 | 41 1/4 | 1047 | 19.8 | 9.2 |



Piccolo

Soufflant à profilé mince pour salle de bain



Caractéristiques

Couleur

- Standard : blanc.

Finition

- Standard : peinture à la poudre d'époxy/polyester anticorrosion et résistant aux rayons UV.

Tension

- 240V, 1 phase.

Construction

- Boîtier en acier aux formes arrondies conçu à l'épreuve des projections d'eau pour une installation sans danger dans la salle de bain. **1**
- Sortie d'air par l'ouverture inférieure dirigeant le flux d'air chaud vers le plancher au centre de la pièce.
- Protection thermique interrompant le fonctionnement en cas de surchauffe avec réarmement par interruption de l'alimentation principale.

Ventilateur

- Ventilateur à cage d'écureuil silencieux. **2**
- Moteur lubrifié à vie.

Élément

- Fil tissé en alliage nickel-chrome, produisant une chaleur instantanée.

Régulation

- Thermostat électronique intégré, à action proportionnelle, situé en façade, pour le chauffage de base. **3**
- Minuterie électronique, 5-90 minutes, avec voyant lumineux, pour le chauffage accéléré.
- Affichage numérique rétroéclairé avec clavier verrouillable par combinaison de touches.
- Format d'affichage de la température (°C ou °F).
- Bouton « Marche-Arrêt » avec voyant lumineux.
- Bouton « 24h » avec voyant lumineux pour l'enregistrement du mode « Chrono » qui active le préchauffage quotidien de la salle de bain.
- Témoin de chauffe.

Installation

- Montage encastré dans une structure de mur en 2 po X 4 po avec gypse.
- Raccordement direct sur le câble d'alimentation par débouchure en partie supérieure gauche.
- Façade amovible pour l'installation.

Garantie

- 2 ans contre tous vices.
- 5 ans sur l'élément.

Application

- Salle de bain, corridor, vestibule.

Spécialement conçu pour les salles de bain avec peu d'espace mural, le Piccolo est l'appareil encastrable le plus mince sur le marché.

Sa soufflerie de 750W est couplée à une minuterie qui offre sur demande 1500W de chaleur intense. C'est fini les sensations de froid à la sortie du bain ou de la douche!



1



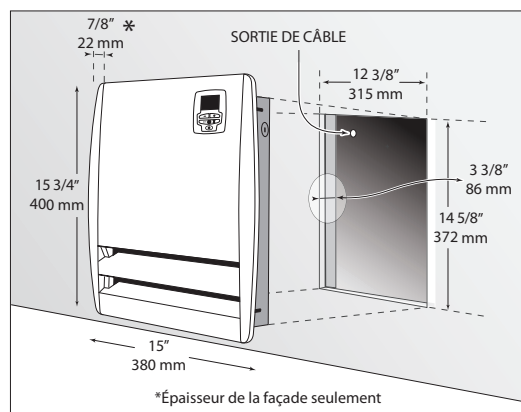
2



3



| Hauteur d'installation recommandée | | Dégagements minimums | | | | | |
|------------------------------------|-----|----------------------|-----|-------|-----|-----|-----|
| po | mm | Avant | | Côtés | | Bas | |
| 12 | 305 | 24 | 610 | 4 | 102 | 8 | 203 |
| | | | | | | 12 | 305 |



Modèle

| # Produit | Prix | Volts | Watts | | Poids | |
|-------------|--------|-------|-----------------------------|------------------------------|-------|-----|
| | | | Puissance régulée (de base) | Puissance forcée (minuterie) | lb | kg |
| 7831-C15-BB | 496.00 | 240 | 750 | 1500 | 12,4 | 5,6 |



Samba II



INSTALLATION ET RACCORDEMENT

Hauteur d'installation recommandée 30 cm (12 po).

Dégagements minimums

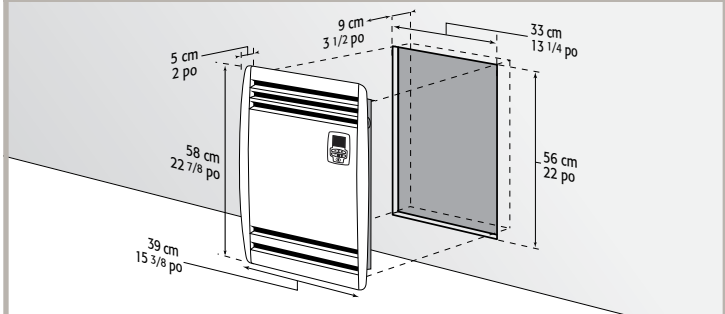
■ Avant: 60 cm (24 po) ◀ Côtés: 10 cm (4 po) ▲ Haut: 50 cm (20 po) ▼ Bas: 10 cm (4 po).

Installation encastrée dans le mur entre les montants (écartement minimum de 33 cm (13 1/4)) centre à centre.

Profondeur requise 9 cm (3 1/2 po) incluant recouvrement.


Raccordement 240V, direct sur le câble d'alimentation par débouchure en partie inférieure. Façade amovible pour installation, fixation et raccordement par la face avant.

Note Utilisez un câble à 3 conducteurs, ou, un câble à 2 conducteurs et un 3^e fil si vous prévoyez contrôler cet appareil à l'aide de la cassette Programmeur (7392 FP).



ÉLÉMENTS CHAUFFANTS

Capacité totale 2000 W


 **Convection** (1000 W) Élément monobloc en X en alliage d'aluminium avec traitement de surface.

 **Soufflant accéléré** sur demande (1000 W). Résistance à faible inertie thermique combinée à une turbine tangentielle tout acier.

Sécurité thermique - Convection à réenclenchement automatique interrompant le fonctionnement en cas de surchauffe.

- **Soufflant** à automaintien interrompant le fonctionnement en cas de surchauffe, avec réarmement par interruption de l'alimentation.

RÉGULATION


 **Thermostat électronique** à affichage numérique double-stage intégré, à action proportionnelle, ultra-précis à 1/10°C (1/5°F), pour le chauffage de base.

Une variation de 3°C (5°F) enclenche automatiquement le réchauffement accéléré par soufflerie.

Minuterie électronique débrayable de 5-90 minutes pour le chauffage accéléré.

Programmeur Compatible avec le Programmeur, par un fil pilote.

TABLEAU DE COMMANDE


 **Sélection d'unité de température** -°C ou °F par combinaison de touches.

Emplacement Situé en façade.

Affichage numérique rétroéclairé avec contrôles verrouillables par combinaison de touches.

Bouton Marche-Arrêt avec voyant lumineux.

Bouton + et - Contrôle la température de consigne.


Bouton  de minuterie avec voyant lumineux.

Bouton 24h Enregistrement du mode "Chrono" avec voyant lumineux, pour un préchauffage quotidien de la salle de bains.

Témoin de verrouillage.

Témoin de chauffe.

BOÎTIER

 **Acier** revêtu de résine polyester/époxy anticorrosion et résistant aux rayons U.V.

Boîtier sécuritaire à angles arrondis et profil mince, protégé contre les projections d'eau pour une installation sans danger dans la salle de bains.

Sortie d'air frontale avec grille à lamelles masquant l'intérieur de l'appareil et dirigeant le flux d'air chaud vers le centre de la pièce.

Couleur BB = Blanc

| MODÈLE | N° de catalogue | Couleur | Puissance 240 V | | Hauteur | | Largeur | | Épaisseur | | Poids net | |
|---|-----------------|---------|--------------------------------------|----|---------|--------|---------|--------|-----------|-------|-----------|----|
| | | | W | po | cm | po | cm | po | cm | po | kg | lb |
| SAMBA II ② | 7837-C20 | BB | *1 000 - 2000 W | | 58 | 22 7/8 | 39 | 15 3/8 | 5 | 2 | 10 | 22 |
| *Convection (1 000W); Soufflant (1 000W). | | | Dimensions du boîtier d'encastrement | | 55 | 21 5/8 | 33 | 13 | 8,5 | 3 3/8 | - | - |

L'épaisseur apparente, à l'extérieur du mur, est de 5 cm (2 po); l'épaisseur hors-tout, incluant le boîtier d'encastrement, est de 13,5 cm (5 3/8 po).

② Compatible avec le Programmeur de Convectair par fil pilote (consultez la fiche technique du no de catalogue 7392).

Pour une utilisation fiable et garantie, Convectair recommande l'installation par un maître électricien, en conformité avec les codes nationaux et locaux en vigueur. Consultez convectair.com pour connaître les plus récentes mises à jour des notices d'installation de nos appareils.



Samba III



Combiné convection et air forcé



Surface

Encastré



Caractéristiques

Couleur

- Standard : blanc.
- Optionnelles (surcharge applicable) : amande, argent étoilé, bronze, charcoal métallique, noir semi-lustré, aluminium, sable.
- Couleurs sur mesure disponibles sur demande.

Finition

- Standard : peinture à la poudre d'époxy/polyester.

Tension

- 240V, 1 phase.

Construction

- Façade en aluminium moulé. **1**
- Grilles en acier limitant l'insertion de petits objets, recouvertes d'une peinture à faible porosité lavable et antijaunissement.
- Protection thermique à réenclenchement automatique.
- Veilleuse à diodes intégrée de couleur blanche. **2**

Ventilateur

- Ventilateur à cage d'écureuil silencieux.
- Moteur lubrifié à vie.

Élément

- Fil hélicoïdal en alliage nickel-chrome protégé par des isolateurs en céramique.
- Élément produisant une chaleur instantanée.

Régulation

- Thermostat/minuterie digital électronique intégré, situé en partie haute de l'appareil. **3**
- Thermostat électronique pulsant permettant de passer automatiquement du mode convection au mode soufflerie à 1000W.
- Minuterie électronique, 5-30 minutes pour une pleine puissance.

Installation

- Montage en surface sans adaptateur ou encastré dans une structure de mur en 2 po X 3 po.
- Trous de montage afin de faciliter la pose.
- Grande boîte de jonction.

Garantie

- 5 ans contre tous vices.

Application

- Vestibule, salle d'eau, salle à manger-cuisine, salle de séjour, salle familiale, corridor.

Le Samba III combine l'opération silencieuse de la chaleur par convection et la puissance d'un soufflant. Il offre une puissance totale de 2000W qui est contrôlée par un thermostat électronique d'une grande précision.

Sa façade en aluminium moulé combine élégance et robustesse, faisant de cet appareil le choix tout désigné pour la salle de bain et le vestibule.



1

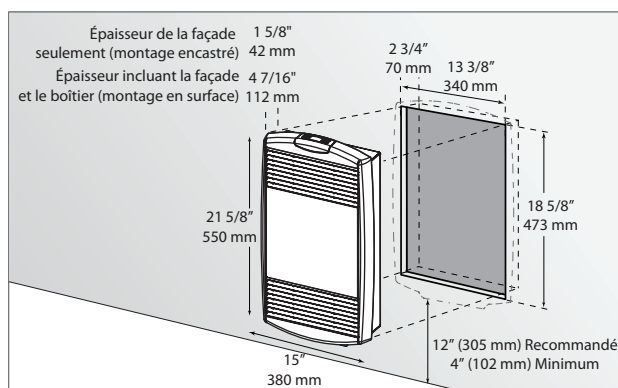


2



3

| Hauteur d'installation recommandée | | Dégagements minimums | | | | | | | |
|------------------------------------|-----|----------------------|------|-------|----|------|-----|-----|-----|
| | | Avant | | Côtés | | Haut | | Bas | |
| po | mm | po | mm | po | mm | po | mm | po | mm |
| 12 | 305 | 48 | 1200 | 1 | 25 | 36 | 914 | 4 | 102 |



Modèle

| # Produit | Prix | Volts | Watts | Poids | |
|--------------------------|--------|-------|-------|-------|------|
| | | | | lb | kg |
| 7839-C20-BB ¹ | 743.00 | 240 | 2000 | 22.75 | 10.3 |

¹ATTENTION : Non disponible pour 208V.

Thermostat électronique de couleur gris seulement.



Soprano

Soufflant compact mural



Caractéristiques

Couleur

- Standard : blanc.

Finition

- Standard : peinture à la poudre d'époxy/polyester anticorrosion et résistant aux rayons UV.

Tension

- 240V, 1 phase.

Construction

- Boîtier en acier aux formes arrondies conçu à l'épreuve des projections d'eau pour une installation sans danger dans la salle de bain. **1**
- Sortie d'air chaud à effet propulsif, qui dirige l'air vers le centre de la pièce. **2**
- Deux protections thermiques interrompant le fonctionnement en cas de surchauffe avec réarmement par interruption de l'alimentation principale.

Ventilateur

- Ventilateur à cage d'écureuil silencieux. **3**
- Moteur lubrifié à vie.

Élément

- Fil tissé en alliage nickel-chrome, produisant une chaleur instantanée.

Régulation

- Circuit de commande à tension de ligne pour thermostat, minuterie ou interrupteur (non inclus, doit être compatible avec le voltage et la puissance de l'appareil).

Note : Si un thermostat électronique est utilisé, il faut s'assurer qu'il soit compatible avec les ventilo-convecteurs.

Installation

- La puissance de l'appareil doit être sélectionnée au moment du raccordement (750W ou 1500W).
- Montage en surface rapide avec support de fixation inclus.
- Cordon flexible avec couvercle de boîte de raccordement inclus.
- Exige l'installation d'une boîte de raccordement murale non incluse.

Garantie

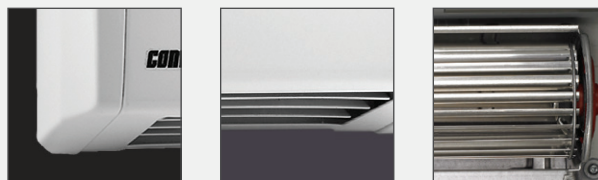
- 2 ans contre tous vices.
- 5 ans sur l'élément.

Application

- Salle de bain, vestibule, cage d'escalier.

Le Soprano est spécialement conçu pour les pièces ayant peu d'espace mural disponible. En plus d'être très compact, il s'installe en hauteur, libérant ainsi le bas des murs.

Offrant un choix de deux puissances à l'installation, 750W ou 1500W, il peut être relié à un thermostat mural ou à une minuterie, selon vos besoins.

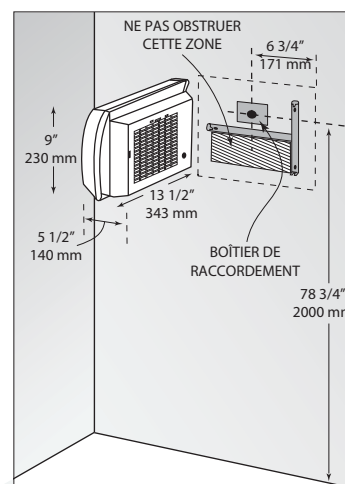


1

2

3

| Hauteur d'installation recommandée | | Dégagements minimums | | | | | | | |
|------------------------------------|------|----------------------|------|-------|-----|------|-----|--------|------|
| | | Avant | | Côtés | | Haut | | Bas | |
| po | mm | po | mm | po | mm | po | mm | po | mm |
| 70 7/8 | 1800 | 40 | 1020 | 4 | 102 | 12 | 305 | 70 7/8 | 1800 |



Modèle

| # Produit | Prix | Volts | Watts ¹ | Poids | |
|-------------|--------|-------|--------------------|-------|-----|
| | | | | lb | kg |
| 7809-C15-BB | 359.00 | 240 | 750 1500 | 6.4 | 2.9 |

¹ La puissance de l'appareil doit être sélectionnée sur place (750W ou 1500W).

