

Schimmelprävention & Entfeuchtung

Dezentrale Wohnraum- & Kellerlüftung

Kellerentfeuchtung auf natürliche Weise.



TAUPUNKT LÜFTUNG



Im Zuge einer Haussanierung werden oftmals alle undichten Fenster erneuert. Was passiert nun? Die Luft im Keller wird modrig-stickig, die Wände feucht und die relative Luftfeuchtigkeit bewegt sich bei 80%.

Kennen Sie das? Die Feuchtigkeit im Haus sammelt sich in den Wänden und an Fensterscheiben. Kondensfeuchte entsteht und Schimmelbildung ist somit nur noch eine Frage der Zeit.

Aufgrund diverser Sanierungsmaßnahmen können die Räume nicht mehr atmen und werden feucht. Mit Hilfe einer automatischen Lüftung, die Ihnen das manuelle Lüften rund um die Uhr abnimmt, beugen Sie somit Schimmelbildung vor. Sie entfeuchten Ihr Haus auf kostengünstige und natürliche Weise.

Bundespreis für hervorragende innovatorische Leistungen

Die Taupunkt Lüftungssteuerung erhielt den Bundespreis vom Bundesministerium für Wirtschaft und Energie. Eine Fachjury aus Wirtschaft und Handwerk hat die Lüftungssteuerung eingehend getestet und auf Herz und Nieren geprüft. Sie dürfen als Kunde daher davon ausgehen, dass die Lüftungssteuerungen vom Fachverband ausreichend hinsichtlich Wirksamkeit und Funktionalität geprüft worden sind.



Unser spezieller Service Lüftungsvorschläge

Wenn Sie einen genordeten Grundriss von Ihrem Keller oder Ihrem Haus haben, senden Sie uns diesen bitte zu.

Wir erstellen Ihnen kostenlos und unverbindlich einen Lüftungsvorschlag und bieten Ihnen im Zuge dessen die benötigten Lüfter sowie die Lüftungssteuerung an.

Ideal für jeden Fachmann!

Wir zeichnen für Sie die Position der Lüfter, als auch der Sensoren und Lüftungssteuerung ein. Mit diesem Lüftungsvorschlag können Sie oder Ihr Elektriker dann die Anlage problemlos bei Ihrem Kunden einbauen und in Betrieb nehmen.



Feuchtigkeit in Keller & Garage?

Warme Luft führt viel Feuchtigkeit und diese kondensiert an der kalten Kellerwand. Somit wird über die Zeit eine Menge Wasser in die Mauerwände eingetragen. Schimmelwachstum ist dann nur noch eine Frage der Zeit. Da man selbst nicht weiß, wann der richtige Zeitpunkt zum Lüften ist, wurde die Taupunkt Lüftungssteuerung entwickelt. Diese misst die klimatischen Bedingungen außen und innen, wodurch im Anschluss der Taupunkt (absolute Feuchte) berechnet wird. Aus den Messwerten wird entschieden, wann die Lüfter anlaufen und in Ihrem Keller die feuchte Luft komplett austauschen. Diese automatische Stoßlüftung erfolgt so oft, bis Ihr Keller trocken ist.

Wie funktioniert die Steuerung?

Die Taupunkt Lüftungssteuerung 100 - 720 belüftet die Räume nur, wenn die Außenluft überhaupt in der Lage ist, Feuchtigkeit aufzunehmen. Dies wird mittels Taupunkt-messung ermittelt. Je niedriger die Taupunkttemperatur außen ist, desto mehr Feuchtigkeit kann die Luft aufnehmen. Die Feuchtigkeit wird durch die Lüftungsanlage mittels Lüfter aus dem Haus transportiert, wenn die Bedingungen zum Lüften optimal sind. Die Innentemperatur kann begrenzt werden, sodass bei kalten Temperaturen der Keller nicht auskühlt. Im Anzeigenfeld können über drei Tasten Temperatur, rel. Feuchte und die Taupunkttemperatur beider Sensoren abgelesen werden.

Produkt	Artikelnr.
Taupunkt Lüftungssteuerung	100 – 720
Kombipaket Taupunkt Lüftungssteuerung mit zwei kleinen Lüftern Ø 150 mm	100 – 721
Kombipaket Taupunkt Lüftungssteuerung mit zwei großen Lüftern Ø 230 mm	100 – 722
Lüfter klein Ø 150 mm	100 – 150
Lüfter groß Ø 230 mm	100 – 230
Schraubenset (Wandeinbau bis 45cm / Lüfter)	100 – 149

Technische Daten	
Betriebsspannung	230V / 50Hz / 3.5W
Lüfterstrom	max. 2A, 230V
Anschlussart	Lifftklemmen
Anzeigen	2 x LED 12.5mm rot
Auflösung	0.1 Grad
Messbereich Temperatur	-26°C bis +76°C
Genauigkeit	± 0,5 % ± 2 Digits
Messbereich Luftfeuchte	5% bis 99%
Genauigkeit	± 1,8 % ± 3 Digits
Messbereich Taupunkt	-54°C bis +75°C
Genauigkeit	± 1,8 % ± 2 Digits
Fühlerlänge	je 10m standard
Sonderlänge	bis 50m möglich
Abmessungen Wandgehäuse	165 x 155 x 70mm
Abmessungen Fühlergehäuse	85 x 85 x 90mm
Arbeitstemperatur Steuerung	-20°C bis 50°C
Arbeitstemperatur Fühler	-20°C bis 50°C
Befestigungsart	Wandmontage
Schutzart Steuerung/Fühler	IP51

Lieferumfang

Die Taupunkt Lüftungssteuerung wird mit Stromkabel, zwei Sensoren (Außensensor, Innensensor) sowie zwei 10 Meter Kabeln geliefert. Auf Wunsch 2x15 Meter.

Ebenso enthalten ist ein Montageset, sowie eine Bedienungsanleitung zur fachgerechten Montage und Betrieb der Lüftungssteuerung.



Der Alleskönner.

Diese neue Steuerung beinhaltet alle Programme der bisherigen Steuerungen 100-720, 100-730 und 100-740, jedoch mit mehr Möglichkeiten der Einstellungen und vor allem der Einsatzmöglichkeiten. Alle Werte der Sensoren sind in sechs Anzeigen sofort und klar ersichtlich. Wie in den anderen Steuerungen werden die relative Feuchte und die Temperatur der Messstellen gemessen und der Taupunkt wird in einer Formel errechnet. Sinn und Zweck ist es bei Lüftungen immer zu gewährleisten, dass die eingebrachte Luft nicht die Räume zusätzlich befeuchtet. Dies verhindert die einstellbare Taupunktdifferenz zwi-

schen Innen- und Außenfühler, die immer vorhanden sein muss. Begrenzung der Innenraumtemperatur und die Zeiten der Lüftungsintervalle sind individuell einstellbar.

Die Steuerung verfügt über eine Vielzahl von Einstellungen. Über die Programme und die verschiedenen Parameter haben Sie die Möglichkeit, Ihre individuelle Dauer- oder Intervalllüftung ganz nach Ihren Wünschen und Anforderungen einzustellen. Dabei sind die Parameter der Lüfteraktivzeit sowie -passivzeit sowie die Begrenzung der Innenraumtemperatur besonders hervorzuheben.

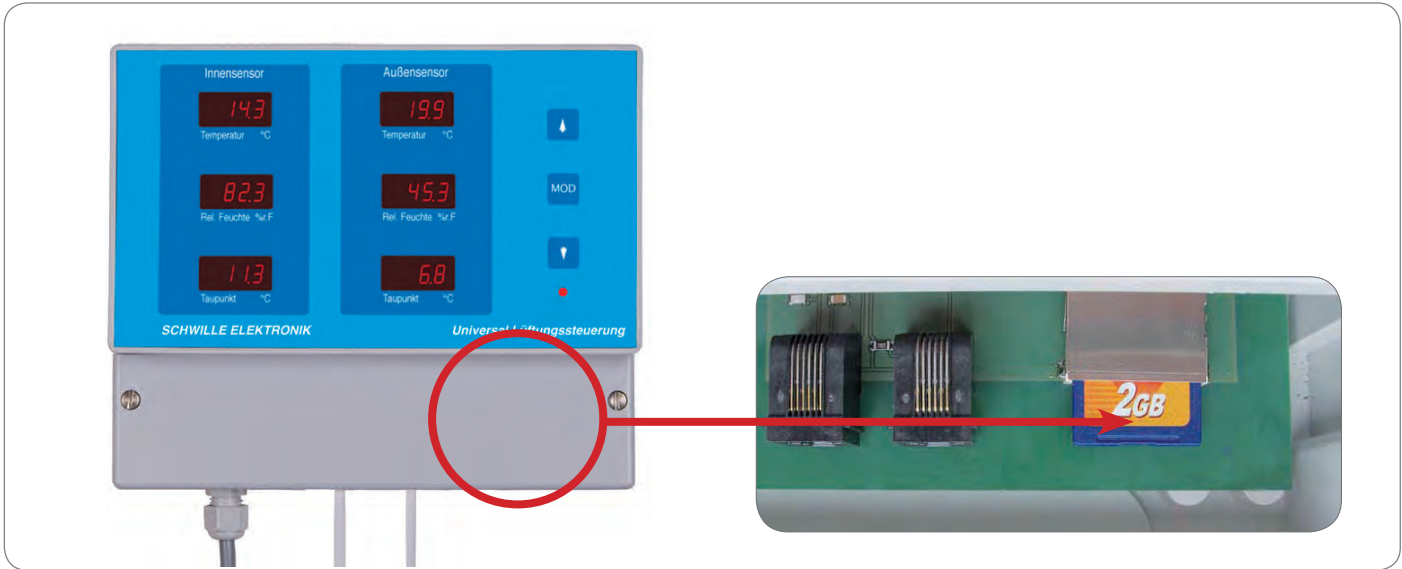
Produkt	Artikelnr.
Universal Lüftungssteuerung	100 – 700
Kombipaket Universal Lüftungssteuerung mit zwei kleinen Lüftern Ø 150 mm	100 – 701
Kombipaket Universal Lüftungssteuerung mit zwei großen Lüftern Ø 230 mm	100 – 702
Lüfter klein Ø 150 mm	100 – 150
Lüfter groß Ø 230 mm	100 – 230
Schraubenset (Wandeinbau bis 45cm / Lüfter)	100 – 149

Technische Daten	
Betriebsspannung	230V / 50Hz / 4.5 Watt
Lüfterstrom	max. 2A, 230V
Anschlussart	Lifftklemmen
Anzeigen	6 x LED 10mm rot
Auflösung	0.1 Grad
Messbereich Temperatur	-26°C bis +76°C
Genauigkeit	± 0,5 % ± 2 Digits
Messbereich Luftfeuchte	5% bis 99%
Genauigkeit	± 1,8 % ± 3 Digits
Messbereich Taupunkt	-54°C bis +75°C
Genauigkeit	± 1,8 % ± 2 Digits
Fühlerlänge	je 10m standard
Sonderlänge	bis 50m möglich (je Sensor)
Abmessungen Wandgehäuse	210 x 155 x 70mm
Abmessungen Fühlergehäuse	85 x 85 x 90mm
Arbeitstemperatur Steuerung	-20°C bis 50°C
Arbeitstemperatur Fühler	-20°C bis 50°C
Befestigungsart	Wandmontage
Schutzart Steuerung/Fühler	IP51

Lieferumfang

Die Universal Lüftungssteuerung wird mit Stromkabel, zwei Sensoren (Außensensor, Innensensor) sowie zwei 10 Meter Kabeln geliefert. Auf Wunsch 2x15 Meter.

Ebenso enthalten ist ein Montageset, sowie eine Bedienungsanleitung zur fachgerechten Montage und Betrieb der Lüftungssteuerung.



Der Alleskönner mit Datenspeicherung.

Die bewährte Universal Lüftungssteuerung 100-700 wurde mit einem Datenlogger ergänzt. Dieser zeichnet nun stündlich alle 6 Messwerte auf eine SD Karte. Sobald die SD Karte steckt, beginnt automatisch die Aufzeichnung der Messwerte. Nach einem Stromausfall läuft die Aufzeichnung automatisch weiter. Die Karte hat die Aufzeichnungskapazität für mehrere Jahre.

Die mitgelieferte SD Karte wurde geprüft, dass die Aufzeichnung auch funktioniert. Wichtig: Für alle anderen SD Karten können wir keine Funktionsgarantie übernehmen.

Wie funktioniert die Datenspeicherung?

Das Programm erstellt auf der SD Karte eine Textdatei mit den folgenden Inhalten: Datum, Uhrzeit, Temperatur innen, Temperatur außen, rel. Feuchte innen, rel. Feuchte außen und jeweils die Taupunkte innen und außen.

	A	B	C	D	E	F	G	H
1	dd.mm.yy,	hh:mm,	TempIn,	TempAu,	FeuIn,	FeuAu,	TauIn,	TauAu
2	15.07.15,	17:05	25,3,	35,6,	36,7,	27,2,	9,4,	13,7
3	15.07.15,	18:05	25,0,	30,1,	36,3,	36,5,	9,0,	13,5
4	15.07.15,	19:05	25,7,	28,3,	41,5,	39,7,	11,6,	13,3
5	15.07.15,	20:05	26,2,	25,9,	42,4,	45,8,	12,4,	13,3
6	15.07.15,	21:05	26,5,	21,6,	42,6,	60,4,	12,7,	13,5
7	15.07.15,	22:05	26,5,	18,3,	42,9,	76,6,	12,8,	14,1
8	15.07.15,	23:05	26,5,	17,0,	43,6,	84,0,	13,1,	14,2
9	16.07.15,	0:05	26,3,	15,7,	44,1,	88,5,	13,1,	13,8
10	16.07.15,	1:05	26,2,	14,9,	44,6,	91,5,	13,1,	13,5

Produkt	Artikelnr.
Universal Lüftungssteuerung	100 – 705
Kombipaket Universal Lüftungssteuerung mit zwei kleinen Lüftern Ø 150 mm	100 – 706
Kombipaket Universal Lüftungssteuerung mit zwei großen Lüftern Ø 230 mm	100 – 707
Lüfter klein Ø 150 mm	100 – 150
Lüfter groß Ø 230 mm	100 – 230
Schraubenset (Wandeinbau bis 45cm / Lüfter)	100 – 149

Lieferumfang

Die Universal Lüftungssteuerung wird mit SD Karte, Stromkabel, zwei Sensoren sowie zwei 10 Meter Kabeln geliefert. Auf Wunsch 2x15 Meter.

Ebenso enthalten ist ein Montageset, sowie eine Bedienungsanleitung zur fachgerechten Montage und Betrieb der Lüftungssteuerung.

Technische Daten	
Betriebsspannung	230V / 50Hz / 4.5 Watt
Lüfterstrom	max. 2A, 230V
Anschlussart	Lifftklemmen
Anzeigen	6 x LED 10mm rot
Auflösung	0.1 Grad
Messbereich Temperatur	-26°C bis +76°C
Genauigkeit	± 0,5 % ± 2 Digits
Messbereich Luftfeuchte	5% bis 99%
Genauigkeit	± 1,8 % ± 3 Digits
Messbereich Taupunkt	-54°C bis +75°C
Genauigkeit	± 1,8 % ± 2 Digits
Fühlerlänge	je 10m standard
Sonderlänge	bis 50m möglich (je Sensor)
Abmessungen Wandgehäuse	210 x 155 x 70mm
Abmessungen Fühlergehäuse	85 x 85 x 90mm
Arbeitstemperatur Steuerung	-20°C bis 50°C
Arbeitstemperatur Fühler	-20°C bis 50°C
Befestigungsart	Wandmontage
Schutzart Steuerung/Fühler	IP51



Stickige, modrige Luft im Trockenraum?

In Trockenräumen von mehreren Mietparteien entsteht oft schlecht riechende Luft. Gerade in solchen Räumen wird kaum gelüftet und meist zur falschen Zeit. Eine automatische Lüftung bringt hier Abhilfe. Die Trockenraumlüftung 100 - 740 misst laufend die klimatischen Bedingungen innen und auch gleichzeitig die Außenbedingungen. Über eine exakte Taupunktberechnung entscheidet die Steuerung vollkommen automatisch. Wird in einem Trockenraum Wäsche aufgehängt, steigt die Feuchtigkeit durch Verdunstung rasant schnell an.

Wenn dann sofort die Lüftung einsetzt, gibt es an den Innenwänden keine Kondensatbildung und die Wäsche trocknet sehr schnell ab, damit sie in kurzer Zeit wieder trocken verfügbar ist.

Eine Unterbindung von Kondensat an den Wänden verhindert ein Anwachsen von Schimmelbildung. Eine Lüftungssteuerung führt zu einer besseren Hygiene von Trockenräumen und muffiger Geruch gehört der Vergangenheit an.

Produkt	Artikelnr.
Trockenraum Lüftungssteuerung	100 – 740
Kombipaket Trockenraum Lüftungssteuerung mit zwei kleinen Lüftern Ø 150 mm	100 – 741
Kombipaket Trockenraum Lüftungssteuerung mit zwei großen Lüftern Ø 230 mm	100 – 742
Lüfter klein Ø 150 mm	100 – 150
Lüfter groß Ø 230 mm	100 – 230
Schraubenset (Wandeinbau bis 45cm / Lüfter)	100 – 149

Technische Daten	
Betriebsspannung	230V / 50Hz / 3.5W
Lüfterstrom	max. 2A, 230V
Anschlussart	Liftklemmen
Anzeigen	2 x LED 12.5mm rot
Auflösung	0.1 Grad
Messbereich Temperatur	-26°C bis +76°C
Genauigkeit	± 0,5 % ± 2 Digits
Messbereich Luftfeuchte	5% bis 99%
Genauigkeit	± 1,8 % ± 3 Digits
Messbereich Taupunkt	-54°C bis +75°C
Genauigkeit	± 1,8 % ± 2 Digits
Fühlerlänge	je 10m standard
Sonderlänge	bis 50m möglich
Abmessungen Wandgehäuse	165 x 155 x 70mm
Abmessungen Fühlergehäuse	85 x 85 x 90mm
Arbeitstemperatur Steuerung	-20°C bis 50°C
Arbeitstemperatur Fühler	-20°C bis 50°C
Befestigungsart	Wandmontage
Schutzart Steuerung/Fühler	IP51

Lieferumfang

Die Trockenraum Lüftungssteuerung wird mit Stromkabel, zwei Sensoren (Außensensor, Innensensor) sowie zwei 10 Meter Kabeln geliefert. Auf Wunsch 2x15 Meter.

Ebenso enthalten ist ein Montageset, sowie eine Bedienungsanleitung zur fachgerechten Montage und Betrieb der Lüftungssteuerung.



Überhitzungsschutz in Wintergärten und Gewächshäusern.

Die Pflanzen in Wintergärten und Gewächshäusern erleiden schnell einen großen Schaden, wenn unerwartet die Sonne aus den Wolken hervorkommt und in minuteschnelle die Temperatur auf eine für Pflanzen unerträgliche Temperatur ansteigen lässt. Die Sonne liefert in einem solchen Fall bis zu 1,2 kW an Leistung pro qm Glasfläche an Wintergärten und Gewächshäusern.

Die Innentemperatur kann dann leicht bis zu 50°C ansteigen. Die Lüftungssteuerung 100-750, speziell für Wintergärten, reagiert sofort, wenn die eingestellte Zieltemperatur überschritten wird. Sie begrenzt die Innentemperatur auf die eingestellte Zieltemperatur. Die Wintergartenlüftung steuert je einen Zu- und Abluftlüfter, die den Luftaustausch schnell herstellen und die Temperatur somit innen begrenzen.

Die Zieltemperatur kann von 20°C bis 50°C eingestellt werden.

Produkt	Artikelnr.
Wintergarten Lüftungssteuerung	100 – 750
Kombipaket Wintergarten Lüftungssteuerung mit zwei kleinen Lüftern Ø 150 mm	100 – 751
Kombipaket Wintergarten Lüftungssteuerung mit zwei großen Lüftern Ø 230 mm	100 – 752
Lüfter klein Ø 150 mm	100 – 150
Lüfter groß Ø 230 mm	100 – 230
Schraubenset (Wandeinbau bis 45cm / Lüfter)	100 – 149

Lieferumfang

Die Wintergarten Lüftungssteuerung wird mit Stromkabel, zwei Sensoren (Außensensor, Innensensor) sowie zwei 10 Meter Kabeln geliefert. Auf Wunsch 2x15 Meter.

Ebenso enthalten ist ein Montageset, sowie eine Bedienungsanleitung zur fachgerechten Montage und Betrieb der Lüftungssteuerung.

Technische Daten	
Betriebsspannung	230V / 50Hz / 3.5W
Lüfterstrom	max. 2A, 230V
Anschlussart	Liftklemmen
Anzeigen	2 x LED 12.5mm rot
Auflösung	0.1 Grad
Messbereich Temperatur	-26°C bis +76°C
Genauigkeit	± 0,5 % ± 2 Digits
Messbereich Luftfeuchte	5% bis 99%
Genauigkeit	± 1,8 % ± 3 Digits
Messbereich Taupunkt	-54°C bis +75°C
Genauigkeit	± 1,8 % ± 2 Digits
Fühlerlänge	je 10m standard
Sonderlänge	bis 50m möglich
Abmessungen Wandgehäuse	165 x 155 x 70mm
Abmessungen Fühlergehäuse	85 x 85 x 90mm
Arbeitstemperatur Steuerung	-20°C bis 50°C
Arbeitstemperatur Fühler	-20°C bis 50°C
Befestigungsart	Wandmontage
Schutzart Steuerung/Fühler	IP51



Für die perfekte Reife Ihres Weines.

Das Raumklima in einem Weinkeller ist für die Reifung des Weines außerordentlich wichtig und ohne automatische Lüftung sehr schwer in den Griff zu bekommen. Unsere Weinkellerlüftung misst laufend mit Präzisionssensoren die Klimabedingungen außen und innen. Das Programm optimiert aufgrund der Messwerte die Klimabedingungen im Weinkeller. Dabei wird eine Weinkellertemperatur von 10 - 14 °C optimiert und eine Feuchteregelung zwischen 50 - 80 % rel. Feuchte angestrebt. Ein bevorzugter Kernbereich von 60 bis 70 % rel. Feuchte wird vorrangig von dem Programm berücksichtigt. Die besten Bedingun-

gen werden automatisch und laufend ermittelt. Gerade in der Nacht sind oft die Bedingungen optimal, um die Feuchtigkeitswerte oder die Temperaturwerte auszugleichen. Manuell wäre dies nicht möglich. Heute weiß man, dass zum Bsp. gekippte Fenster übers Jahr die denkbar schlechteste Voraussetzung sind, um einen Weinkeller fachgerecht zu belüften. Konstante Temperatur- und Feuchtebedingungen in einem Weinkeller sind heute nur mit einer modernen Regelelektronik herzustellen. Bei den zwei Präzisionssensoren finden hochwertige und langlebige aktive Feuchtesensoren Verwendung, die sich bislang in anderen Lüftungssteuerungen bewährt haben.

Produkt	Artikelnr.
Weinkeller Lüftungssteuerung	100 – 730
Kombipaket Weinkeller Lüftungssteuerung mit zwei kleinen Lüftern Ø 150 mm	100 – 731
Kombipaket Weinkeller Lüftungssteuerung mit zwei großen Lüftern Ø 230 mm	100 – 732
Lüfter klein Ø 150 mm	100 – 150
Lüfter groß Ø 230 mm	100 – 230
Schraubenset (Wandeinbau bis 45cm / Lüfter)	100 – 149

Technische Daten	
Betriebsspannung	230V / 50Hz / 3.5W
Lüfterstrom	max. 2A, 230V
Anschlussart	Liftklemmen
Anzeigen	2 x LED 12.5mm rot
Auflösung	0.1 Grad
Messbereich Temperatur	-26°C bis +76°C
Genauigkeit	± 0,5 % ± 2 Digits
Messbereich Luftfeuchte	5% bis 99%
Genauigkeit	± 1,8 % ± 3 Digits
Messbereich Taupunkt	-54°C bis +75°C
Genauigkeit	± 1,8 % ± 2 Digits
Fühlerlänge	je 10m standard
Sonderlänge	bis 50m möglich
Abmessungen Wandgehäuse	165 x 155 x 70mm
Abmessungen Fühlergehäuse	85 x 85 x 90mm
Arbeitstemperatur Steuerung	-20°C bis 50°C
Arbeitstemperatur Fühler	-20°C bis 50°C
Befestigungsart	Wandmontage
Schutzart Steuerung/Fühler	IP51

Lieferumfang

Die Weinkeller Lüftungssteuerung wird mit Stromkabel, zwei Sensoren (Außensensor, Innensensor) sowie zwei 10 Meter Kabeln geliefert. Auf Wunsch 2x15 Meter.

Ebenso enthalten ist ein Montageset, sowie eine Bedienungsanleitung zur fachgerechten Montage und Betrieb der Lüftungssteuerung.

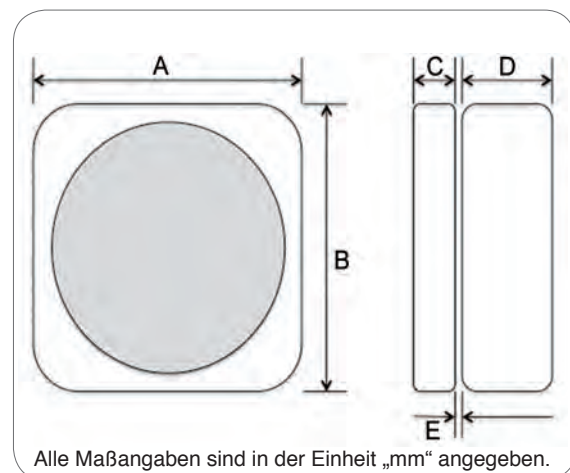


Die perfekte Kombination - geräuscharme, hochwertige Lüfter!

Der Markt bietet eine Vielzahl von Lüfter an. Die Suche nach dem perfekten Partner zur Lüftungssteuerung ist zeitaufwendig. Die richtige Entscheidung fällt noch schwerer. Mit diesen geräuscharmen Ventilatoren haben Sie die passende Kombination gefunden.

Die hochwertigen Lüfter verfügen über einen kugelgelagerten Motor mit Überlastungsschutz und sind somit sehr langlebig. Sie öffnen lautlos und schließen per Innenverschlussklappe dicht ab. Die Lüftungsrichtung ist per Drahtbrücke programmierbar (Zu- / Abluft).

Das erforderliche Schraubenset für den Wand-einbau erhalten Sie als Zubehör bei uns. Das Schraubenset wird pro Lüfter benötigt.



Produkt	Artikelnr.
Lüfter klein Ø 150 mm	100 – 150
Lüfter groß Ø 230 mm	100 – 230
Schraubenset (Wandeinbau bis 45cm / Lüfter)	100 – 149

Art.Nr.	A	B	C	D	E
100 - 230	294	297	31	130	2
100 - 150	215	218	31	97,5	2

Lieferumfang

Den Lüfterpaketen ist jeweils eine Montageanleitung sowie Montageset beigelegt. Das Schraubenset zur Überwindung der Wandstärke ist nicht im Lieferumfang enthalten und kann als Zubehör bestellt werden.

Technische Daten	100 - 150	100 - 230
Durchmesser (Wandbohrung/Glasausbruch)	185 - 190 mm	257 - 262 mm
Lüfterdurchmesser	Ø 150 mm	Ø 230 mm
Lüfterleistung	235 m ³ / h	480 m ³ / h
Leistungsaufnahme max.	25 Watt	26 Watt
Drehzahl (Umdrehung/Minute)	1340	790
Schalldruck (dB(A))-3m	37,5	35,6
Gewicht	2,07 kg	3,45 kg



Feuchtigkeit im Wohnraum?

Nach Sanierungsmaßnahmen sind die Räume in der Regel so dicht, dass sie zusätzlich automatisch belüftet werden müssen um gesundheitsgefährdende Schimmelbildung zu vermeiden. Die Wohnraumlüftung eignet sich für Räume von 20-25 qm. Um Energie zu sparen, besitzt die Lüftungseinheit einen keramischen Speicher, der von der ausströmenden Luft aufgewärmt wird und die Wärme wieder an die angesaugte Frischluft abgibt. Somit wird eine Wärmerückgewinnung von 85 % erreicht. Die Lüftungsrichtung schaltet automatisch alle 60-70 Sekunden um (Pendellüftung). Die Lüftungseinheit besitzt zusätzlich einen G3 Filtereinsatz sowie einen Insektenschutzfilter. Die Lüftungseinheit wird über Funk angesteuert, wenn die Bedingungen optimal sind.

Funkgesteuert ohne Verkabelung

Da es bei renovierten Räumen kaum möglich ist, nachträglich Elektroleitungen zu verlegen, bieten wir ein System an, das eine Verkabelung in der Wohnung nicht notwendig macht. Bei der Auswahl der Kernbohrungen sollte bereits darauf geachtet werden, dass eine UP Abzweigdose in der Nähe ist. Die Steuerung wird an geeigneter Stelle montiert und steuert die Lüftungseinheiten über den eingebauten Sender an.



Auch bei der Wohnraumlüftung findet unsere tausendfach bewährte Taupunkt-Lüftungssteuerung ihren Einsatz. Die Steuerung ermittelt das Klima innen und außerhalb. Aus den Daten wird der Taupunkt errechnet, der dann auch den effektiven Wassergehalt der Luft darstellt. Nur wenn der Taupunkt außen niedriger ist, dann hat die Außenluft weniger Wassergehalt und die Steuerung sendet ein Signal an die Lüftungseinheiten, um mit der Pendellüftung zu beginnen. Dies erfolgt so lange, bis keine Taupunktdifferenz zu außen ist. Danach stoppt die Steuerung automatisch und wartet so lange bis die Innenluft sich gegenüber der Außenluft wieder mit Feuchtigkeit angereichert hat.

Technische Daten Typ 100 - 728

Betriebsspannung	230V / 50Hz / 3.5W
Lüfterstrom	max. 2A, 230V
Anschlussart	Liftklemmen
Anzeigen	2 x LED 12.5mm rot
Auflösung	0.1 Grad
Messbereich Temperatur	-26°C bis +76°C
Genauigkeit	± 0,5 % ± 2 Digits
Messbereich Luftfeuchte	5% bis 99%
Genauigkeit	± 1,8 % ± 3 Digits
Messbereich Taupunkt	-54°C bis +75°C
Genauigkeit	± 1,8 % ± 2 Digits
Fühlerlänge	je 10m standard
Sonderlänge	bis 50m möglich
Abmessungen Wandgehäuse	165 x 155 x 70mm
Abmessungen Fühlergehäuse	85 x 85 x 90mm
Arbeitstemperatur Steuerung	-20°C bis 50°C
Arbeitstemperatur Fühler	-20°C bis 50°C
Befestigungsart	Wandmontage
Schutzart Steuerung/Fühler	IP51

Bis zu 6 Lüfter mit einer Taupunkt Lüftung Typ 100 - 728 ansteuerbar.

Besonders geräuscharme Wohnraumlüfter mit Wärmerückgewinnung.

Kernbohrung

Wenn Sie keinen Fachbetrieb für eine Kernbohrung kennen, suchen Sie auf der Website des Fachverband Betonbohren und -sägen Deutschland e.V. : www.fachverband-bohren-saegen.de

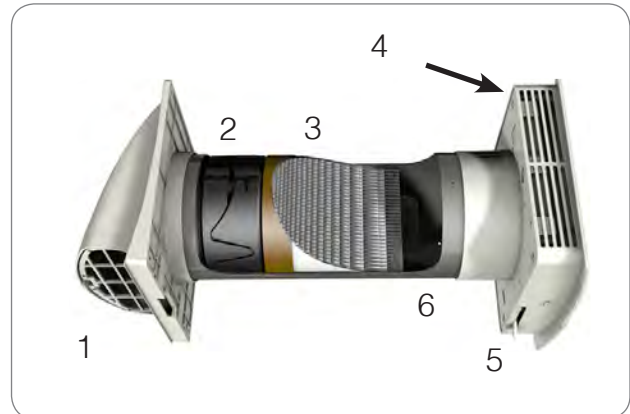
Einfache Wartung

Die alle 6 Monate vorzunehmende Wartung des Gerätes ist einfach durchzuführen. Alle zu reinigenden Teile sind bequem von innen zu erreichen. Details entnehmen Sie bitte der Montageanleitung.

Gleichzeitiger Betrieb mit Kamin?

Grundsätzlich empfiehlt sich der Einbau eines raumluftunabhängigen Kamins, dann steht einem parallelen Betrieb von Kamin und der Lüftungseinheit 100-180 grundsätzlich nichts im Wege. Bei raumluftabhängigen Kaminen muss ein Unterdruck-Sicherheits-Abschalter vorhanden sein. Bitte wenden Sie sich in jedem Fall an den für Sie zuständigen Bezirksschornsteinfeger.

Dezentrale Lüftungseinheit mit WRG



- 1) Regenschutzhaube mit Insektenschutzfilter
- 2) Filter G3
- 3) hochwertiger Keramikwärmespeicher in Wabenstruktur
- 4) Luftaus- und Lufteinlass beidseitig
- 5) Lüftungstoppschieber, schaltet auch Versorgung aus
- 6) Lüftungsrohr, Abbildung ohne Styropordämmung

Technische Daten Typ 100 - 180

Ventilator	25 m3/h
Leistungsaufnahme	4.5 Watt
empfohlene Raumgröße	ca 20 - 25 qm
Wärmerückgewinnungsgrad	max. 85%, Ø 79,1%
Schalldruck (3m)	29 dB/(A)
Aussenwandstärken	280 - 500 mm
Größe der Blende	240 x 240 mm
Durchmesser der Bohrung	180 mm
Schalldämpfung von aussen	39 dB
(entspricht Fenster Schallschutzklasse 3 nach VDI 2719)	

Produkt	Artikelnr.
Taupunkt Lüftungssteuerung inkl. Funksender	100 - 728
Lüftungseinheit inkl. Funkempfänger	100 - 180

Lieferumfang

Die Taupunkt Lüftungssteuerung Typ 100 - 728 wird mit Stromkabel, zwei Sensoren (Außensensor, Innensensor) sowie zwei 10 Meter Kabeln geliefert. Auf Wunsch 2x15 Meter.

Ebenso enthalten ist ein Montageset, sowie eine Bedienungsanleitung zur fachgerechten Montage und Betrieb der Lüftungssteuerung sowie Lüfter.

Rückantwort bitte per Fax an: **+49 (0) 89 904 868 10**
 Wir senden Ihnen kostenlos und unverbindlich ein Angebot zu!

100 - 700 Universal Lüftungssteuerung		Anzahl
100 - 700	Universal Lüftungssteuerung	
100 - 701	Universal Lüftungssteuerung inkl. 2 kleine Lüfter Ø 150 mm	
100 - 702	Universal Lüftungssteuerung inkl. 2 große Lüfter Ø 230 mm	

100 - 705 Universal Lüftungssteuerung mit Datenspeicherung		Anzahl
100 - 705	Universal Lüftung mit Datenspeicherung & SD Karte	
100 - 706	Universal Lüftung mit DS inkl. 2 kleine Lüfter Ø 150 mm	
100 - 707	Universal Lüftung mit DS inkl. 2 große Lüfter Ø 230 mm	

100 - 720 Taupunkt Lüftungssteuerung		Anzahl
100 - 720	Taupunkt Lüftungssteuerung	
100 - 721	Taupunkt Lüftungssteuerung inkl. 2 kleine Lüfter Ø 150 mm	
100 - 722	Taupunkt Lüftungssteuerung inkl. 2 große Lüfter Ø 230 mm	

100 - 730 Weinkeller Lüftungssteuerung		Anzahl
100 - 730	Weinkeller Lüftungssteuerung	
100 - 731	Weinkeller Lüftungssteuerung inkl. 2 kleine Lüfter Ø 150 mm	
100 - 732	Weinkeller Lüftungssteuerung inkl. 2 große Lüfter Ø 230 mm	

100 - 740 Trockenraum Lüftungssteuerung		Anzahl
100 - 740	Trockenraum Lüftungssteuerung	
100 - 741	Trockenraum Lüftungssteuerung inkl. 2 kleine Lüfter Ø 150 mm	
100 - 742	Trockenraum Lüftungssteuerung inkl. 2 große Lüfter Ø 230 mm	

Die passenden Lüfter für Kellerlüftung		Anzahl
100 - 150	Lüfter klein Ø 150 mm	
100 - 230	Lüfter groß Ø 230 mm	
100 - 149	Schraubensatz pro Lüfter bei Wandeinbau	

Dezentrale Wohnraumlüftung		Anzahl
100 - 728	Taupunkt Lüftungssteuerung inkl. Funksender 230V	
100 - 180	Lüfter für Wohnraumlüftung mit WRG inkl. Funkempfänger	

Stempel

Unterschrift

Firma:
Straße:
PLZ / Ort:
Telefon:
Fax:
Email:
Ansprechpartner Vor-/Zuname:

Stand 03/16