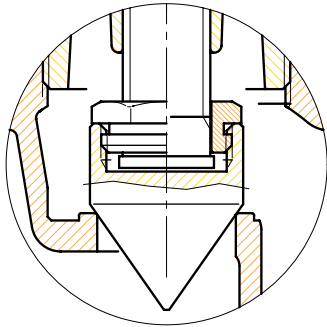
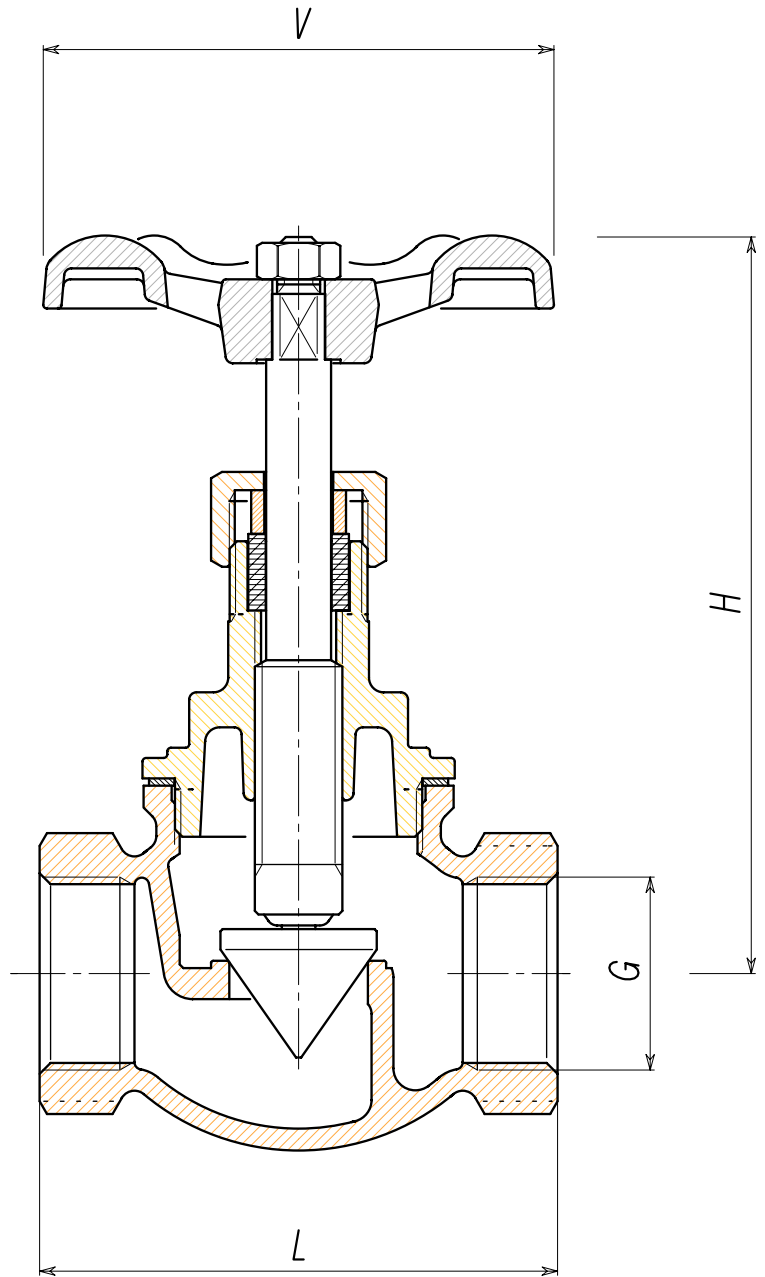


PROPRIETÀ RISERVATA: a termini di legge è vietato riprodurre o comunicare a terzi il contenuto del presente disegno - Disegno CAD : NON MODIFICABILE A MANO



Dal 2"1/2 al 4"



V	55	55	55	70	70	80	80	95	110	130	130	
H	78	78	80	91	101	118	137	152	213	230	260	±2%
L	54	54	59	71	80.5	96	104	128	155	175	199	±1%
G	1/4	3/8	1/2	3/4	1"	1"1/4	1"1/2	2"	2"1/2	3"	4"	Toll



PARACCHINI  
RUBINETTERIE S.R.L.  
BORGOSESIA - VC

FORMATO  
ORIGINALE  
UNI A4

DATA	21-11-2000	DIS.	SB	DATA	APPROV.	SCALA	- : - ( - - )
TRATTAMENTO	-			TOLLERANZE GENERALI		UNI EN 22768-c	
MATERIALE	-						
DENOMINAZIONE	VALVOLA A GLOBO OTTURATORE A SPILLO - PN16						
RIFERIMENTI	-		COD.GREZZO	-		CODICE	018A-0
DATA	N° MOD.						