

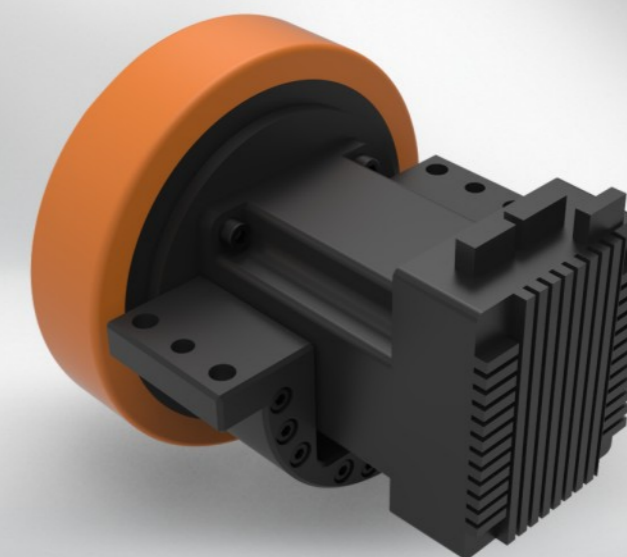
AGV驱动轮系列产品

AGV Drive Wheel Series Products

传天下 动无限

The Perpetual Motion

to Drive the World



2023.08

湖北科峰智能传动股份有限公司
Hubei Kofon Transmission Equipment Co., Ltd

地址: 湖北省黄冈市黄州区中粮大道9号

Add: NO.9 Zhongliang Avenue, Huangzhou District, Huanggang City, Hubei Province, China

电话(Tel): +86 713 8585866 8585868 邮箱(E-mail): info@kofon.com.cn

传真(Fax): +86 713 8585911 网址(Web): www.kofon.com.cn

湖北科峰智能传动股份有限公司

Hubei Kofon Transmission Equipment Co., Ltd

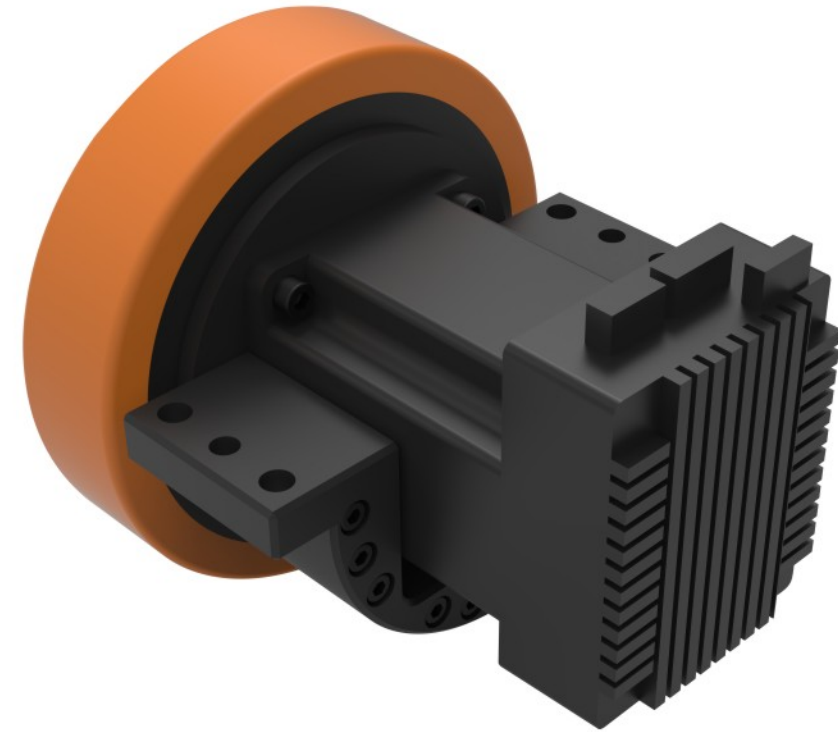
企业简介 The Company

科峰智能专注于精密传动领域十余年，是一家专业的设计、研发、生产、销售伺服行星减速机、工程机械行星减速机、AGV一体化舵轮、机电一体化产品的高新技术企业，产品具有高精度、高刚性、大扭矩、高负载、低噪音等特点。科峰传动厂区占地近400亩、员工1000余人，在湖北黄冈建立有高精密传动设备制造基地，是中国最早生产、规模较大的行星减速机企业之一，公司建有传动技术中心、院士工作站等，拥有80多项专利技术。匠心科峰，通过先进的技术力、顶尖的设备力、精益的制造力、严格的品质力及良好的服务力，为推动中国制造业升级而不断努力。

Kofon Intelligence has focused on the field of precision transmission for more than ten years. A professional design, R & D, production and sales company Reducer, planetary reducer of construction machinery, AGV integrated steering wheel and electrical integration products are high-tech enterprises with high quality products Precision, high rigidity, high torque, high load, low noise, etc. Point. The plant covers an area of more than 1000 mu and the transmission section has nearly 400 employees. He has established a manufacturing base of high-precision transmission equipment in Huanggang, Hubei Province. It is the first large-scale planetary reducer produced in China. One of the enterprises, the company has established transmission technology center and academician work center Station, etc., with more than 80 patented technologies. Ingenuity Kofon, through Advanced technology, top equipment and lean manufacturing Strength, strict quality and good service, to promote China's manufacturing industry has made continuous efforts to rise.



产品特点 Product features



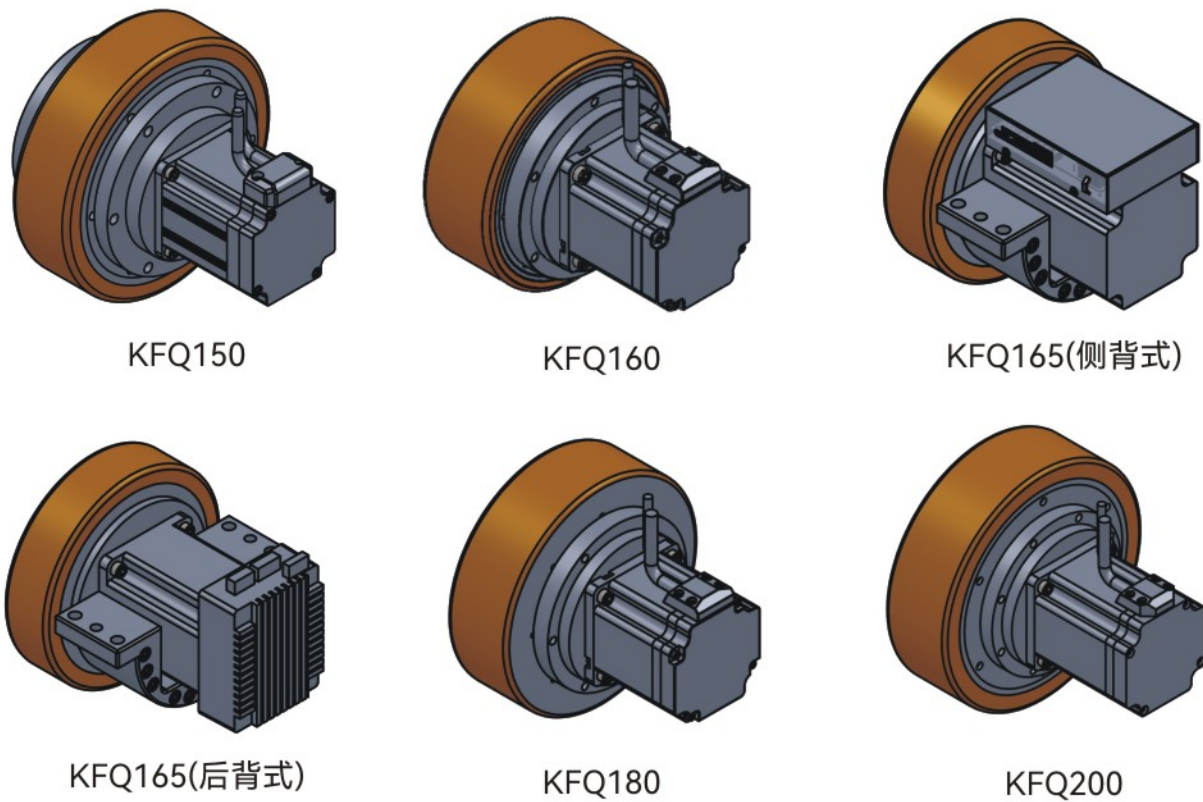
- 01 车轮外层使用树脂橡胶材料或聚氨酯，强度高，耐磨损
- 02 轮毂减速机结构紧凑、空间占用少、性能可靠、维护简单
- 03 安装支架结构简单，定位方便，便于提高驱动精度
- 04 集伺服电机与高精密减速机为一体，可选配套驱动器

命名规则 Naming rules

KFQ 165 S - 9 - 500W - A H

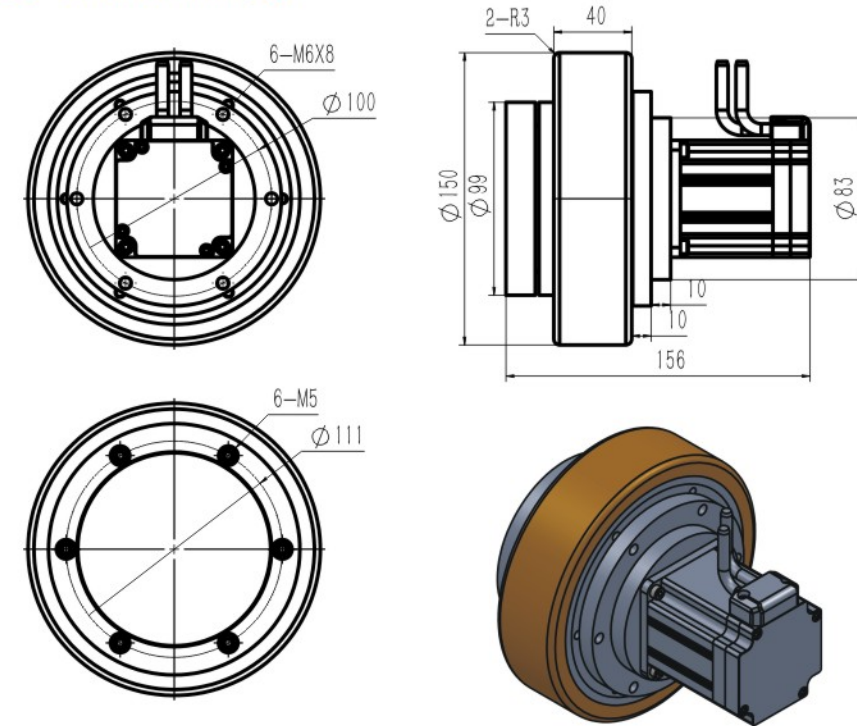
① ② ③ ④ ⑤ ⑥ ⑦

- ①: 系列编号—KFQ科峰驱动轮系列产品
- ②: 产品规格代号—165车轮直径, 单位mm
- ③: S—带制动器; 空—不带制动器
- ④: 9—驱动轮减速机速比
- ⑤: 500W—电机额定功率
- ⑥: A—电机额定电压DC48V, B—电机额定电压DC24V
- ⑦: H—后背式驱动器, C—侧背式驱动器, 空—不带驱动器



KFQ150-16-400W-A

外形尺寸图 Dimension drawing



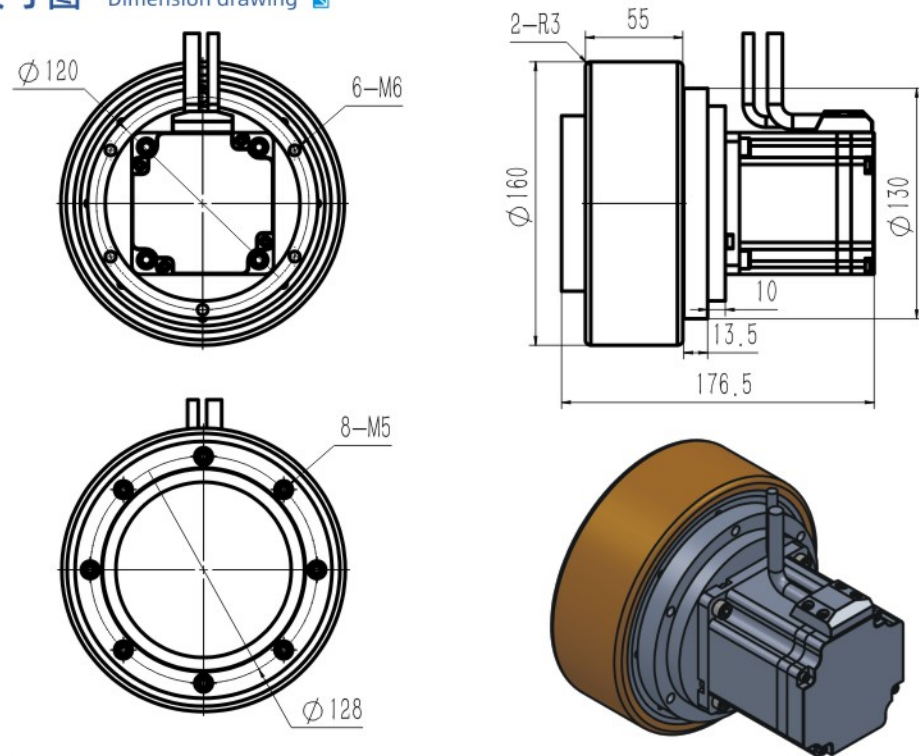
主要性能参数 Main performance parameters

产品型号 Model		KFQ150-16-400W-A	
整机参数 Machine Parameters		减速机参数 Reducer Parameters	
性能指标 Performance	参数 Parameter	性能指标 Performance	参数 Parameter
电压 Voltage	48V DC	速比 Speed Ratio	16 (可选)
电机额定功率 Rated Power of Motor	400W	额定输出扭矩 Rated Output Torque	75N.m
额定转矩 Rated Torque	20N.m	故障停止扭矩 Fault Stop Torque	150N.m
峰值转矩 Peak Torque	61N.m	额定输入速度 Rated Input Speed	3000r/min
驱动轮直径 Drive Wheel Diameter	150mm	最大输入速度 Maximum Input Speed	6000r/min
轮宽 Wheel Width	40mm	满载效率 Full Load Efficiency	≥93%
最大速度 Max. Speed	88.3m/s	防护等级 Level of Protection	IP54
电机额定扭矩 Rated Torque of Motor	1.27N.m		
电机峰值扭矩 Peak Torque of Motor	2.54N.m		
电机额定转速 Rated Speed of Motor	3000r/min		
电机额定电流 Rated Current of Motor	11.95A		
工作温度 Operation Temperature	-25°C~+90°C		
额定负载 Rated Load	300Kg		

注: 规格如有变动, 恕不另行通知。 Specifications are subject to change without prior notice.

KFQ160-21-750W-A

外形尺寸图 Dimension drawing



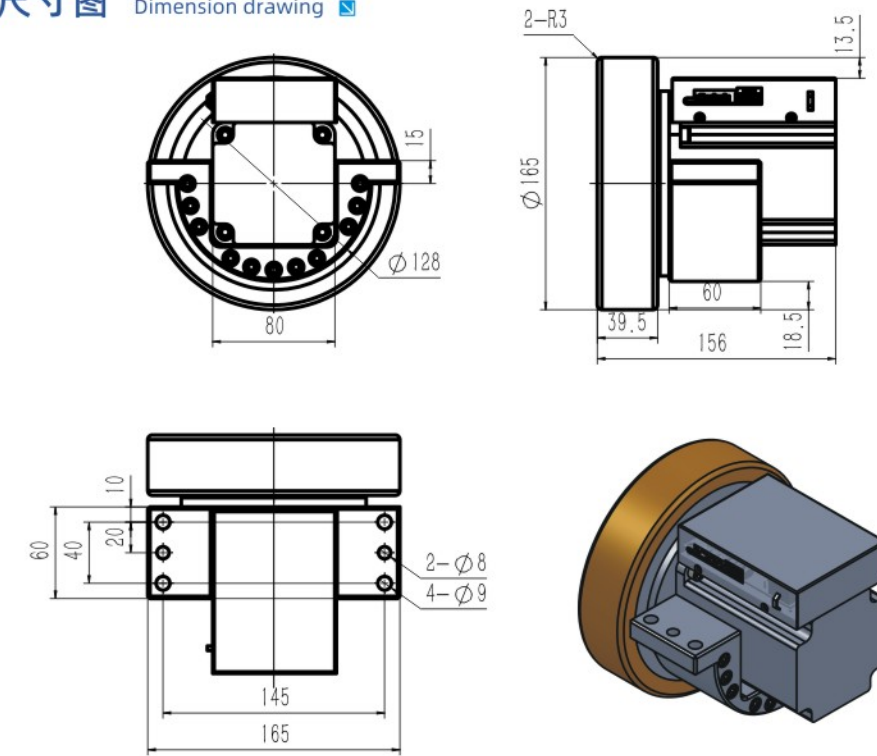
主要性能参数 Main performance parameters

产品型号 Model		KFQ160-21-750W-A	
整机参数 Machine Parameters		减速机参数 Reducer Parameters	
性能指标 Performance	参数 Parameter	性能指标 Performance	参数 Parameter
电压 Voltage	48V DC	速比 Speed Ratio	21 (可选)
电机额定功率 Rated Power of Motor	750W	额定输出扭矩 Rated Output Torque	115N.m
额定转矩 Rated Torque	50N.m	故障停止扭矩 Fault Stop Torque	230N.m
峰值扭矩 Peak Torque	150N.m	额定输入速度 Rated Input Speed	3000r/min
驱动轮直径 Drive Wheel Diameter	160mm	最大输入速度 Maximum Input Speed	6000r/min
轮宽 Wheel Width	55mm	满载效率 Full Load Efficiency	≥93%
最大速度 Max. Speed	71.8m/min	防护等级 Level of Protection	IP54
电机额定扭矩 Rated Torque of Motor	2.38N.m		
电机峰值扭矩 Peak Torque of Motor	4.77N.m		
电机额定转速 Rated Speed of Motor	3000r/min		
电机额定电流 Rated Current of Motor	22.44A		
工作温度 Operation Temperature	-25°C~+90°C		
额定负载 Rated Load	500Kg		

注：规格如有变动，恕不另行通知。Specifications are subject to change without prior notice.

KFQ165-9-500W-AC

外形尺寸图 Dimension drawing



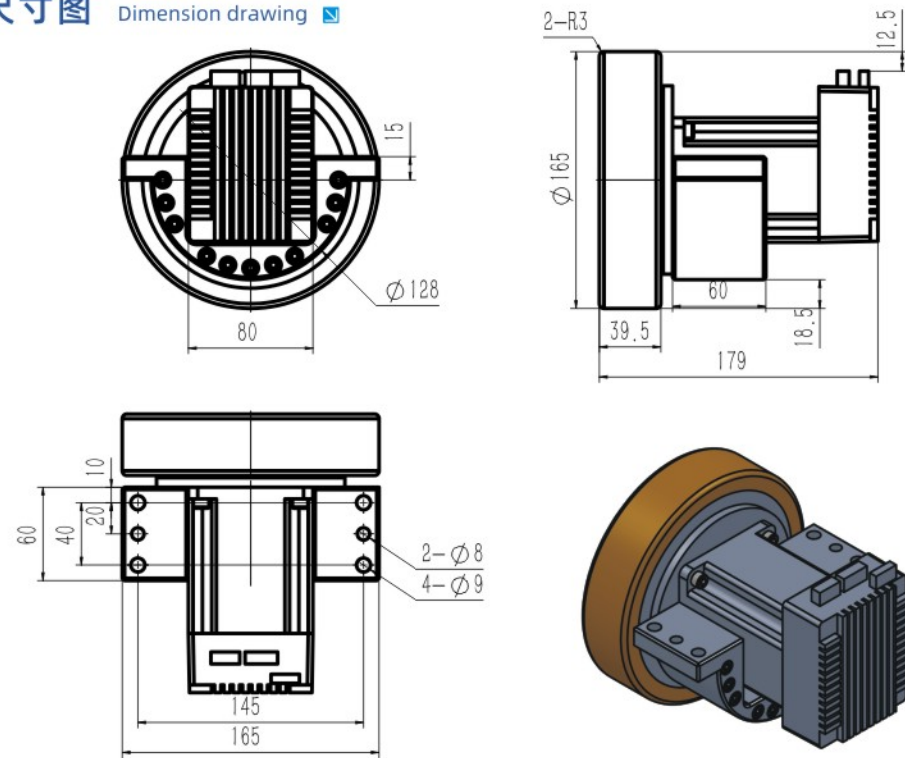
主要性能参数 Main performance parameters

产品型号 Model		KFQ165-9-500W-AC	
整机参数 Machine Parameters		减速机参数 Reducer Parameters	
性能指标 Performance	参数 Parameter	性能指标 Performance	参数 Parameter
电压 Voltage	48V DC	速比 Speed Ratio	9 (可选)
电机额定功率 Rated Power of Motor	500W	额定输出扭矩 Rated Output Torque	60N.m
额定转矩 Rated Torque	21N.m	故障停止扭矩 Fault Stop Torque	180N.m
峰值扭矩 Peak Torque	60N.m	额定输入速度 Rated Input Speed	2000r/min
驱动轮直径 Drive Wheel Diameter	165mm	最大输入速度 Maximum Input Speed	4500r/min
轮宽 Wheel Width	40mm	满载效率 Full Load Efficiency	≥95%
最大速度 Max. Speed	115.1m/min	防护等级 Level of Protection	IP54
输入输出 Input Output	2进1出		
通讯方式 Means of Communication	CAN、485		
电机（驱动器）额定扭矩 Rated Torque of Motor (Driver)	2.4N.m		
电机（驱动器）峰值扭矩 Peak Torque of Motor (Driver)	4.8N.m		
电机额定转速 Rated Speed of Motor	2000r/min		
电机额定电流 Rated Current of Motor	16A		
工作温度 Operation Temperature	-25°C~+90°C		
额定负载 Rated Load	300Kg		

注：规格如有变动，恕不另行通知。Specifications are subject to change without prior notice.

KFQ165-9-500W-AH

外形尺寸图 Dimension drawing



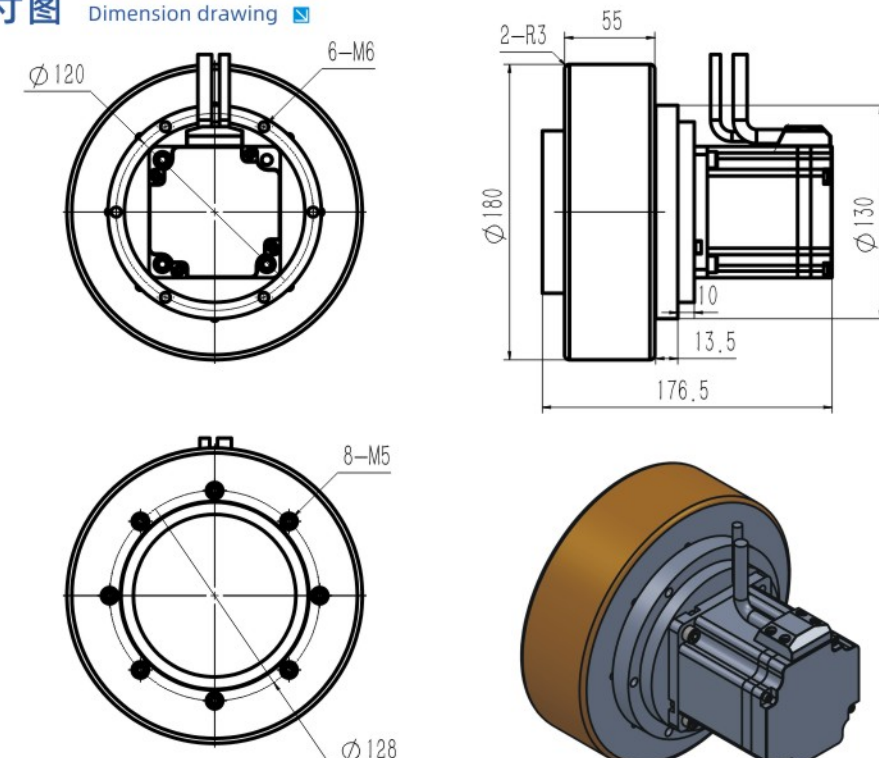
主要性能参数 Main performance parameters

产品型号 Model		KFQ165-9-500W-AH	
整机参数 Machine Parameters		减速机参数 Reducer Parameters	
性能指标 Performance	参数 Parameter	性能指标 Performance	参数 Parameter
电压 Voltage	48V DC	速比 Speed Ratio	9 (可选)
电机额定功率 Rated Power of Motor	500W	额定输出扭矩 Rated Output Torque	60N.m
额定转矩 Rated Torque	21N.m	故障停止扭矩 Fault Stop Torque	180N.m
峰值扭矩 Peak Torque	60N.m	额定输入速度 Rated Input Speed	2000r/min
驱动轮直径 Drive Wheel Diameter	165mm	最大输入速度 Maximum Input Speed	4500r/min
轮宽 Wheel Width	40mm	满载效率 Full Load Efficiency	≥95%
最大速度 Max. Speed	115.1m/min	防护等级 Level of Protection	IP54
输入输出 Input Output	2进1出		
通讯方式 Means of Communication	CAN、485		
电机（驱动器）额定扭矩 Rated Torque of Motor (Driver)	2.4N.m		
电机（驱动器）峰值扭矩 Peak Torque of Motor (Driver)	4.8N.m		
电机额定转速 Rated Speed of Motor	2000r/min		
电机额定电流 Rated Current of Motor	16A		
工作温度 Operation Temperature	-25°C~+90°C		
额定负载 Rated Load	300Kg		

注：规格如有变动，恕不另行通知。Specifications are subject to change without prior notice.

KFQ180-21-750W-A

外形尺寸图 Dimension drawing



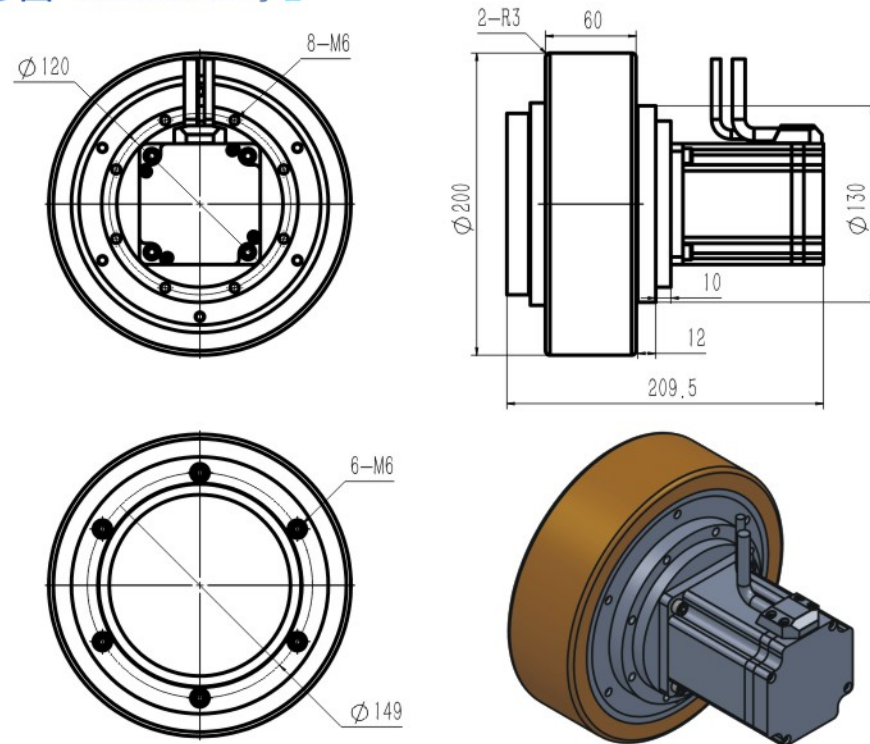
主要性能参数 Main performance parameters

产品型号 Model		KFQ180-21-750W-A	
整机参数 Machine Parameters		减速机参数 Reducer Parameters	
性能指标 Performance	参数 Parameter	性能指标 Performance	参数 Parameter
电压 Voltage	48V DC	速比 Speed Ratio	21 (可选)
电机额定功率 Rated Power of Motor	750W	额定输出扭矩 Rated Output Torque	115N.m
额定转矩 Rated Torque	50N.m	故障停止扭矩 Fault Stop Torque	230N.m
峰值扭矩 Peak Torque	150N.m	额定输入速度 Rated Input Speed	3000r/min
驱动轮直径 Drive Wheel Diameter	180mm	最大输入速度 Maximum Input Speed	6000r/min
轮宽 Wheel Width	55mm	满载效率 Full Load Efficiency	≥93%
最大速度 Max. Speed	80.7m/min	防护等级 Level of Protection	IP54
电机额定扭矩 Rated Torque of Motor	2.38N.m		
电机峰值扭矩 Peak Torque of Motor	4.77N.m		
电机额定转速 Rated Speed of Motor	3000r/min		
电机额定电流 Rated Current of Motor	22.44A		
工作温度 Operation Temperature	-25°C~+90°C		
额定负载 Rated Load	750Kg		

注：规格如有变动，恕不另行通知。Specifications are subject to change without prior notice.

KFQ200-32-1000W-A

外形尺寸图 Dimension drawing



主要性能参数 Main performance parameters

产品型号 Model		KFQ200-32-1000W-A	
整机参数 Machine Parameters		减速机参数 Reducer Parameters	
性能指标 Performance	参数 Parameter	性能指标 Performance	参数 Parameter
电压 Voltage	48V DC	速比 Speed Ratio	32 (可选)
电机额定功率 Rated Power of Motor	1000W	额定输出扭矩 Rated Output Torque	230N.m
额定转矩 Rated Torque	102N.m	故障停止扭矩 Fault Stop Torque	460N.m
峰值转矩 Peak Torque	306N.m	额定输入速度 Rated Input Speed	3000r/min
驱动轮直径 Drive Wheel Diameter	200mm	最大输入速度 Maximum Input Speed	6000r/min
轮宽 Wheel Width	60mm	满载效率 Full Load Efficiency	≥93%
最大速度 Max. Speed	58.9m/s	防护等级 Level of Protection	IP54
电机额定扭矩 Rated Torque of Motor	3.18N.m		
电机峰值扭矩 Peak Torque of Motor	6.37N.m		
电机额定转速 Rated Speed of Motor	3000r/min		
电机额定电流 Rated Current of Motor	29.92A		
工作温度 Operation Temperature	-25°C~+90°C		
额定负载 Rated Load	1000Kg		

注：规格如有变动，恕不另行通知。 Specifications are subject to change without prior notice.

备忘录 MEMO

Blank lined area for notes.