

210 P

Excavadora



JOHN DEERE





LA MÁQUINA PERFECTA PARA DOMINAR LOS ENTORNOS EXIGENTES

Tanto si tiene que cargar camiones con material de alta densidad en un entorno difícil como si simplemente necesita una excavadora de eficacia comprobada, una John Deere 210 Versión P puede enfrentarse hábilmente a lo que se le ponga por delante. Entre las características inspiradas en el cliente se incluyen los modos de productividad Powerwise Plus™, que potencian el sistema hidráulico para maximizar el rendimiento de la máquina bajo demanda, los componentes robustos que resisten los daños y el desgaste, incluida la cubierta opcional de la cadena de oruga para la recogida de residuos, las comodidades de la cabina destinadas a mejorar la experiencia del operador y el conjunto de tecnologías diseñadas por Deere, incluidos los sistemas de gestión de pendientes y de seguridad en el lugar de trabajo. Este modelo productivo y duradero está listo para facilitar las tareas más difíciles.



EN LA ZONA DE CONFORT

La cabina es espaciosa y cuenta con un asiento ergonómico de espuma y suspensión mecánica para que los operadores puedan estar bien apoyados y sentirse cómodos y productivos. Las luces LED de serie y la cámara retrovisora opcional mejoran la visibilidad del lugar de trabajo.



FRENTE DE BATALLA RESISTENTE

Los pasadores cromados en las juntas de articulación delanteras fundamentales reducen el desgaste de los cojinetes de los pasadores y el tiempo de inactividad. Las piezas delanteras para servicio pesado, como la pluma, el varillaje y el brazo resistentes proporcionan rendimiento y durabilidad en condiciones desafiantes.



FABRICADO PARA RESISTIR

El tren de rodaje móvil cuenta con piezas de cadenas de orugas y rodillos de servicio pesado reforzados para durar un 15 % más que los componentes anteriores. El bastidor principal robusto incluye placas deflectoras gruesas y protectores laterales.



LAS PLACAS DE DESGASTE DE ALTA RESISTENCIA SOPORTAN LOS IMPACTOS EN EL LUGAR DE TRABAJO PARA AUMENTAR LA DURABILIDAD DEL CUCHARÓN



BAJO CONSUMO DE COMBUSTIBLE Y FILTROS DURADEROS

El depósito de combustible y con una mejor estructura en comparación con los modelos anteriores se cubrió internamente con un protector antioxidante para ayudar a evitar la oxidación, mantener el diésel limpio y prolongar la vida útil del filtro de combustible. La tecnología estándar de “media palanca” con software y sensores añadidos en la válvula de control permite que la bomba suministre solo el caudal hidráulico que necesitan los cilindros, reduciendo el consumo de combustible hasta un 6%.



EL CAMINO HACIA LA NIVELACIÓN

El sistema opcional de guía de nivelación 2D elimina tareas en el lugar de trabajo como la comprobación continua de la nivelación y el replanteo, al referenciar la cuchara de la máquina a un punto de altitud conocida y guiar al operador durante una operación de corte o acabado.



TRABAJE EN SUS CONEXIONES

La conectividad JDLink™ integrada proporciona la ubicación de la máquina en tiempo real, los datos de utilización y las alertas para ayudarle a maximizar la productividad, la eficiencia y el tiempo útil. En conjunto con el exclusivo Service ADVISOR™ Remote, su concesionario puede leer códigos, registrar datos de desempeño e, incluso, diagnosticar problemas de la máquina sin necesidad de enviar un técnico al lugar de trabajo.

Si bien se proporcionan información general, imágenes y descripciones, es posible que algunas ilustraciones y algunos textos incluyan opciones y accesorios del producto que NO ESTÁN DISPONIBLES en todas las regiones; en algunos países, los productos y accesorios pueden requerir modificaciones o adiciones para garantizar el cumplimiento de las normas locales de esos países.

Motor		210 VERSIÓN P		
	Opcional para su uso a gran altura en América Latina	Equipo básico para su uso en Brasil y América Latina	Opcional para su uso en América Latina	
Fabricante y Modelo	John Deere PowerTech™ Plus de 6,8 l	John Deere PowerTech Plus de 6,8 l	John Deere PowerTech™ E de 6,8 l	
Norma de Emisiones Fuera de Carretera	Etapa IIIA de la UE	Etapa IIIA de la UE	Etapa II de la UE	
Potencia Neta Nominal (ISO 9249)	119 kW (159 hp) a 2000 rpm	119 kW (159 hp) a 2000 rpm	119 kW (159 hp) a 2000 rpm	
Cilindros	6	6	6	
Cilindrada	6,8 l (415 in³)	6,8 l (415 in³)	6,8 l (415 in³)	
Capacidad Fuera del Nivel	70 % (35 grados)	70 % (35 grados)	70 % (35 grados)	
Aspiración	Turboalimentada, con enfriador de aire de carga	Turboalimentada, con enfriador de aire de carga	Turboalimentada, con enfriador de aire de carga	
Enfriamiento				
Ventilador de aspiración de accionamiento directo, alto rendimiento y bajo nivel de ruido				
Tren de Potencia				
Propulsión de 2 velocidades con cambio automático				
Velocidad Máxima de Desplazamiento				
Baja	3,5 km/h (2,2 mph)			
Alta	5,5 km/h (3,4 mph)			
Fuerza de Arrastre en la Barra de Tiro	20 700 kg (45 636 lb)			
Sistema Hidráulico				
Centro abierto, accionado por el piloto				
Bombas Principales	2 pistones axiales de desplazamiento variable bombas		Presión de Operación del Sistema	
Flujo Nominal Máximo	212 l/m (56 gpm) x 2		Circuitos	
Bomba Piloto	1 marcha		Implemento	
Flujo Nominal Máximo	30 l/m (7,9 gpm)		Desplazamiento	
Ajuste de Presión	3900 kPa (566 psi)		Rotación	
Controles	Palancas piloto, controles piloto hidráulicos de bajo esfuerzo y carrera corta con palanca de apagado			
Cilindros				
	<i>Diámetro Interior</i>	<i>Diámetro del Vástago</i>	<i>Carrera</i>	
Pluma (2)	120 mm (4,7 in)	85 mm (3,4 in)	1260 mm (49,6 in)	
Brazo (1)	135 mm (5,3 in)	95 mm (3,7 in)	1475 mm (58,1 in)	
Cucharón (1)	115 mm (4,5 in)	80 mm (3,2 in)	1060 mm (41,7 in)	
Sistema Eléctrico				
Voltaje	12 V			
Número de Baterías (12 voltios)	2			
Capacidad de la Batería	1000 CCA			
Capacidad del Alternador	80 amp			
Luces de Trabajo	6 luces LED (2 en la cabina, 2 montadas en la pluma, 1 en la caja de herramientas y 1 en el bastidor trasero) estándar			
Tren de Rodaje				
Rodillos (por lado)				
Portador	2			
Cadena	8			
Zapatas con Semigarras Triples (en cada lado)	49			
Cadena				
Ajuste	Hidráulico			
Guías	Centro			
Cadena	Sellada y lubricada			
Presión sobre el Suelo				
Zapatas con Semigarras Triples				
600 mm (24 in)	49,3 kPa (7,2 psi)			
700 mm (28 in)	42,2 kPa (6,1 psi)			
800 mm (32 in)	36,9 kPa (5,4 psi)			
Mecanismo de Rotación				
Rotación				
Velocidad	13,3 RPM			
Par	68 000 Nm (50 000 lb ft)			

ESPECIFICACIONES DE LA EXCAVADORA 210 VERSIÓN P

210

P

Si bien se proporcionan información general, imágenes y descripciones, es posible que algunas ilustraciones y algunos textos incluyan opciones y accesorios del producto que NO ESTÁN DISPONIBLES en todas las regiones; en algunos países, los productos y accesorios pueden requerir modificaciones o adiciones para garantizar el cumplimiento de las normas locales de esos países.

Facilidad de Mantenimiento		210 VERSIÓN P	
Capacidades de Recarga		Capacidades de Recarga (continuación)	
Depósito de Combustible	403 l (107 gal.)	Caja de Engranajes (continuación)	
Refrigerante del Motor	25 l (7 gal.)	Desplazamiento (cada uno)	7,8 l (2,1 gal.)
Aceite del Motor	23 l (6 gal.)	Sistema Hidráulico	240 l (135 gal.)
Caja de Engranajes		Tanque Hidráulico	135 l (36 gal.)
Rotación	6,2 l (1,7 gal)	Baño de Grasa del Rodamiento de la Tornamesa	17 kg (37,5 lb)

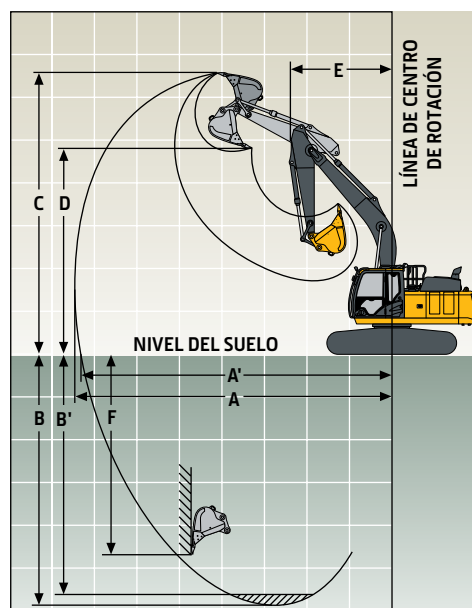
Pesos Operativos	
Con Tanque de Combustible Lleno; Operador de 79 kg (175 lb); Cucharón de Servicio Pesado (HD) de 1220 mm (48 in), 1,20 m ³ (1,57 yd ³), 1031 kg (2274 lb); Brazo de 2,91 m (9 ft, 7 in); Contrapeso de 4250 kg (9370 lb); y Zapatas con Semigarras Triples de 600 mm (24 in)	
Peso en Orden de Trabajo SAE	21 914 kg (48 269 lb)

Peso de los Componentes		Peso de los Componentes (continuación)	
Tren de Rodaje con Zapatas con Semigarras Triples		Brazo con Cilindro de Cucharón y Varillaje de 2,91 m (9 ft 6 in)	990 kg (2181 lb)
600 mm (24 in)	6752 kg (14 872 lb)	Peso Total de los Cilindros de Levantamiento de la Pluma (2)	341 kg (751 lb)
700 mm (28 in)	7143 kg (15 733 lb)	1065 mm (42 in), 0,91 m ³ (1,19 yd ³)	886 kg (1952 lb)
800 mm (32 in)	7437 kg (16 381 lb)	Cucharón para HD	
Pluma de 5,7 m (18 ft 8 in)	1732 kg (3815 lb)	Contrapeso (estándar)	4250 kg (9361 lb)

Pesos Operativos: Configuración de Excavación Masiva (ME)	
Con Tanque de Combustible Lleno; Operador de 79 kg (175 lb); Cucharón de Servicio Severo (SD) de 1370 mm (54 in), 1,46 m ³ (1,91 yd ³), 1250 kg (2753 lb); Brazo ME de 2,42 m (7 ft 11 in); Contrapeso de 4250 kg (9370 lb); Zapatas de Semigarras Triples de 600 mm (24 in); Paneles Inferiores para Servicio Pesado (HD) de 117 kg (258 lb) y Protección Giratoria (protector del cárter) de 33 kg (73 lb)	
Peso en Orden de Trabajo SAE	22 529 kg (49 623 lb)

Peso de los Componentes		Peso de los Componentes (continuación)	
Tren de Rodaje con Zapatas con Semigarras Triples		Brazo ME para Servicio Pesado (HD) de 2,42 m (7 ft 11 in) con Cilindro de Cucharón y Varillaje	928 kg (2044 lb)
600 mm (24 in)	7353 kg (16 196 lb)	Peso Total de los Cilindros de Levantamiento de la Pluma (2)	840 kg (1853 lb)
700 mm (28 in)	7743 kg (17 055 lb.)	1370 mm (54 in), 1,46 m ³ (1,91 yd ³)	1250 kg (2753 lb)
Guarda contra Rocas de Largo Completo	267 kg (588 lb)	Cucharón para SD	
Pluma de 5,2 m (17 ft 1 in)	1555 kg (3425 lb)	Contrapeso (estándar)	4250 kg (9361 lb)

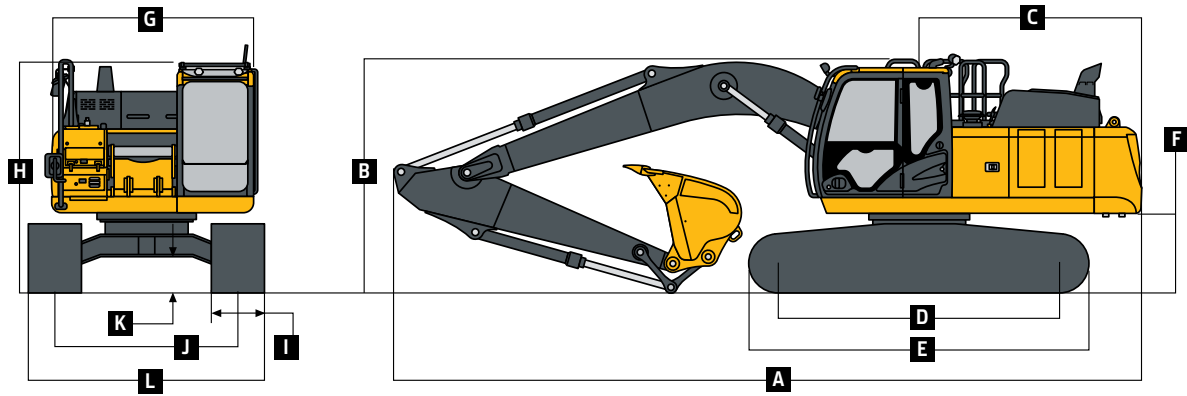
Dimensiones de Operación		
Longitud del Brazo/	<i>Brazo de 2,91 m (9 ft 6 in)/</i>	<i>Brazo ME de 2,42 m (7 ft 11 in)/</i>
Longitud de la Pluma	<i>Pluma de 5,7 m (18 ft 8 in)</i>	<i>Pluma de 5,2 m (17 ft 1 in)</i>
Fuerza de Excavación del Brazo		
SAE	110 kN (24 729 lb)	120 kN (26 977 lb)
ISO	114 kN (25 628 lb)	126 kN (28 326 lb)
Fuerza de Excavación del Cucharón		
SAE	141 kN (31 698 lb)	127 kN (28 551 lb)
ISO	158 kN (35 520 lb)	143 kN (32 148 lb)
A Alcance Máximo	9,92 m (32 ft 7 in)	8,91 m (29 ft 3 in)
A' Alcance Máximo a Nivel del Suelo	9,75 m (32 ft 0 in)	8,72 m (28 ft 7 in)
B Profundidad Máxima de Excavación	6,68 m (21 ft 11 in)	5,82 m (19 ft 1 in)
B' Profundidad Máxima de Excavación en Fondo Plano de 2,44 m (8 ft 0 in)	6,50 m (21 ft 4 in)	5,57 m (18 ft 3 in)
C Altura Máxima de Corte	10,04 m (32 ft 11 in)	9,12 m (29 ft 11 in)
D Altura Máxima de Descarga	7,18 m (23 ft 7 in)	6,30 m (20 ft 8 in)
E Radio de Rotación Mínimo	3,18 m (10 ft 5 in)	3,00 m (9 ft 10 in)
F Pared Vertical Máxima	5,99 m (19 ft 8 in)	4,81 m (15 ft 9 in)



210 VERSIÓN P

Si bien se proporcionan información general, imágenes y descripciones, es posible que algunas ilustraciones y algunos textos incluyan opciones y accesorios del producto que NO ESTÁN DISPONIBLES en todas las regiones; en algunos países, los productos y accesorios pueden requerir modificaciones o adiciones para garantizar el cumplimiento de las normas locales de esos países.

Dimensiones de la Máquina	210 VERSIÓN P	
Longitud del Brazo/	Brazo de 2,91 m (9 ft 6 in)/	Brazo de Excavación Masiva (ME) de 2,42 m
Longitud de la Pluma	Pluma de 5,7 m (18 ft 8 in)	(7 ft 11 in)/Pluma de 5,2 m (17 ft 1 in.)
A Longitud Total	9,53 m (31 ft 3 in)	9,27 m (30 ft 5 in)
B Altura Total	3,01 m (9 ft 11 in)	3,19 m (10 ft 6 in)
C Largo del Extremo Trasero/Radio de Rotación	2,89 m (9 ft 6 in)	2,89 m (9 ft 6 in)
D Distancia Entre la Línea de Centro de la Rueda Motriz y la Rueda Guía	3,35 m (11 ft 0 in)	3,35 m (11 ft 0 in)
E Longitud del Tren de Rodaje	4,46 m (14 ft 8 in)	4,46 m (14 ft 8 in)
F Despejo del Contrapeso	1,03 m (3 ft 5 in)	1,03 m (3 ft 5 in)
G Ancho de la Superestructura	2,71 m (8 ft 11 in)	2,71 m (8 ft 11 in)
H Altura de la Cabina	2,95 m (9 ft 8 in)	2,95 m (9 ft 8 in)
I Ancho de la Cadena Con Zapatas	600 mm (24 in)/700 mm (28 in)/ 800 mm (32 in)	600 mm (24 in)/700 mm (28 in)/ 800 mm (32 in)
J Entrevía	2,22 m (7 ft 3 in)	2,22 m (7 ft 3 in)
K Despejo sobre el Suelo	0,45 m (18 in)	0,45 m (18 in)
L Ancho Total Con Zapatas (parte superior e inferior)		
600 mm (24 in)	2,82 m (9 ft 3 in)	2,82 m (9 ft 3 in)
700 mm (28 in)	2,92 m (9 ft 7 in)	2,92 m (9 ft 7 in)
800 mm (32 in)	3,02 m (9 ft 11 in)	3,02 m (9 ft 11 in)



Si bien se proporcionan información general, imágenes y descripciones, es posible que algunas ilustraciones y algunos textos incluyan opciones y accesorios del producto que NO ESTÁN DISPONIBLES en todas las regiones; en algunos países, los productos y accesorios pueden requerir modificaciones o adiciones para garantizar el cumplimiento de las normas locales de esos países.

210 VERSIÓN P

Capacidades de Levantamiento 210 VERSIÓN P

Las **letras negritas** indican la capacidad limitada por el sistema hidráulico; las letras en caracteres normales indican las capacidades limitadas por la estabilidad, en kg (lb). Regímenes de trabajo calculados sobre el gancho de levantamiento del cucharón; máquina equipada con contrapeso estándar y ubicada en una superficie de apoyo uniforme, firme y nivelada. La carga total incluye el peso de los cables, el gancho, etc. Las cifras no superan el 87 % de las capacidades hidráulicas o el 75 % del peso necesario para volcar la máquina. Todas las capacidades de levantamiento se basan en la normal ISO 10567 (con reforzador de potencia).

ALTURA DEL PUNTO DE CARGA	DISTANCIA HORIZONTAL DESDE LA LÍNEA DE CENTRO DE ROTACIÓN									
	1,5 m (5 ft)		3,0 m (10 ft)		4,5 m (15 ft)		6,0 m (20 ft)		7,5 m (25 ft)	
	Hacia Delante	Hacia los Costados	Hacia Delante	Hacia los Costados	Hacia Delante	Hacia los Costados	Hacia Delante	Hacia los Costados	Hacia Delante	Hacia los Costados
<i>Con brazo de 2,91 m (9 ft 6 in), pluma de 5,7 m (18 ft 8 in) y zapatas de 600 mm (24 in), menos el cucharón</i>										
6,0 m (20 ft)							5200 (11 464)	4600 (10 141)		
4,5 m (15 ft)					6600 (14 551)	6600 (14 551)	5750 (12 677)	4400 (9700)	4650 (10 252)	3100 (6834)
3,0 m (10 ft)					8500 (18 739)	6350 (13 999)	6400 (14 110)	4200 (9259)	4550 (10 031)	3000 (6614)
1,5 m (5 ft)					9600 (21 164)	5900 (13 007)	6150 (13 558)	3950 (8708)	4400 (9700)	2900 (6393)
Nivel del Suelo			4800 (10 582)	4800 (10 582)	9300 (20 503)	5600 (12 346)	5950 (13 118)	3800 (8378)	4300 (9480)	2800 (6173)
-1,5 m (-5 ft)	5450 (12 015)	5450 (12 015)	9100 (20 062)	9100 (20 062)	9200 (20 283)	5550 (12 236)	5900 (13007)	3700 (8157)	4300 (9480)	2750 (6063)
-3,0 m (-10 ft)	9950 (21 936)	9950 (21 936)	14 350 (31 636)	10 700 (23 589)	9250 (20 393)	5600 (12 346)	5900 (13 007)	3750 (8267)		
-4,5 m (-15 ft)			11 250 (24 802)	11 050 (24 361)	8100 (17 857)	5800 (12 787)				
<i>Con brazo de 2,91 m (9 ft 6 in), pluma de 5,7 m (18 ft 8 in) y zapatas de 700 mm (28 in), menos el cucharón</i>										
6,0 m (20 ft)							5200 (11 464)	4650 (10 252)		
4,5 m (15 ft)					6600 (14 551)	6600 (14 551)	5750 (12 677)	4500 (9921)	4700 (10 362)	3150 (6945)
3,0 m (10 ft)					8500 (18 739)	6450 (14 220)	6500 (14 330)	4250 (9370)	4600 (10 141)	3050 (6724)
1,5 m (5 ft)					9750 (21 495)	6000 (13 228)	6250 (13 779)	4000 (8818)	4500 (9921)	2950 (6504)
Nivel del Suelo			4800 (10 582)	4800 (10 582)	9450 (20 834)	5700 (12 566)	6050 (13 338)	3850 (8488)	4400 (9700)	2850 (6283)
-1,5 m (-5 ft)	5450 (12 015)	5450 (12 015)	9100 (20 062)	9100 (20 062)	9350 (20 613)	5650 (12 456)	6000 (13 228)	3800 (8378)	4350 (9590)	2800 (6173)
-3,0 m (-10 ft)	9950 (21 936)	9950 (21 936)	14 350 (31 636)	10 900 (24 030)	9450 (20 834)	5700 (12 566)	6050 (13 338)	3800 (8378)		
-4,5 m (-15 ft)			11 250 (24 802)	11 250 (24 802)	8100 (17 857)	5900 (13 007)				

210 VERSIÓN P

Si bien se proporcionan información general, imágenes y descripciones, es posible que algunas ilustraciones y algunos textos incluyan opciones y accesorios del producto que NO ESTÁN DISPONIBLES en todas las regiones; en algunos países, los productos y accesorios pueden requerir modificaciones o adiciones para garantizar el cumplimiento de las normas locales de esos países.

Capacidades de Levantamiento (continuación)

210 VERSIÓN P

Las **letras negritas** indican la capacidad limitada por el sistema hidráulico; las letras en caracteres normales indican las capacidades limitadas por la estabilidad, en kg (lb). Regímenes de trabajo calculados sobre el gancho de levantamiento del cucharón; máquina equipada con contrapeso estándar y ubicada en una superficie de apoyo uniforme, firme y nivelada. La carga total incluye el peso de los cables, el gancho, etc. Las cifras no superan el 87 % de las capacidades hidráulicas o el 75 % del peso necesario para volcar la máquina. Todas las capacidades de levantamiento se basan en la normal ISO 10567 (con reforzador de potencia).

DISTANCIA HORIZONTAL DESDE LA LÍNEA DE CENTRO DE ROTACIÓN

ALTURA DEL PUNTO DE CARGA	1,5 m (5 ft)		3,0 m (10 ft)		4,5 m (15 ft)		6,0 m (20 ft)		7,5 m (25 ft)	
	Hacia Delante	Hacia los Costados	Hacia Delante	Hacia los Costados	Hacia Delante	Hacia los Costados	Hacia Delante	Hacia los Costados	Hacia Delante	Hacia los Costados
<i>Con brazo de 2,91 m (9 ft 6 in), pluma de 5,7 m (18 ft 8 in) y zapatas de 800 mm (32 in), menos el cucharón</i>										
6,0 m (20 ft)							5350 (11 795)	5150 (11 354)		
4,5 m (15 ft)					6800 (14 991)	6800 (14 991)	5900 (13 007)	5000 (11 023)	5050 (11 133)	3600 (7937)
3,0 m (10 ft)					8700 (19 180)	7150 (15 763)	6800 (14 991)	4800 (10 582)	5150 (11 354)	3500 (7716)
1,5 m (5 ft)					10 450 (23 038)	6700 (14 771)	6900 (15 212)	4550 (10 031)	5000 (11 023)	3400 (7496)
Nivel del Suelo			4800 (10 582)	4800 (10 582)	10 350 (22 818)	6400 (14 110)	6700 (14 771)	4400 (9700)	4950 (10 913)	3300 (7275)
-1,5 m (-5 ft)	5450 (12 015)	5450 (12 015)	9050 (19 952)	9050 (19 952)	10 250 (22 597)	6350 (13 999)	6650 (14 661)	4350 (9590)	4900 (10 803)	3300 (7275)
-3,0 m (-10 ft)	9900 (21 826)	9900 (21 826)	14 600 (32 187)	12 000 (26 455)	10 300 (22 708)	6400 (14 110)	6700 (14 771)	4350 (9590)		
-4,5 m (-15 ft)			11 500 (25 353)	11 500 (25 353)	8300 (18 298)	6600 (14 551)				
<i>Con brazo de excavación masiva (ME) de 2,42 m (7 ft 11 in), pluma ME de 5,2 m (17 ft 1 in) y zapatas de 600 mm (24 in), menos el cucharón</i>										
6,0 m (20 ft)							6650 (14 661)	5000 (11 023)		
4,5 m (15 ft)					7150 (15 763)	7150 (15 763)	6400 (14 110)	4900 (10 803)		
3,0 m (10 ft)					8950 (19 731)	7200 (15 873)	7100 (15 653)	4700 (10 362)		
1,5 m (5 ft)					10 500 (23 148)	6750 (14 881)	7150 (15 763)	4500 (9921)		
Nivel del Suelo					11 050 (24 361)	6550 (14 440)	7000 (15 432)	4400 (9700)		
-1,5 m (-5 ft)	8050 (17 747)	8050 (17 747)	14 100 (31 085)	12 550 (27 668)	11 000 (24 251)	6500 (14 330)	6950 (15 322)	4350 (9590)		
-3,0 m (-10 ft)			13 600 (29 983)	12 800 (28 219)	9700 (21 385)	6600 (14 550)				

Si bien se proporcionan información general, imágenes y descripciones, es posible que algunas ilustraciones y algunos textos incluyan opciones y accesorios del producto que NO ESTÁN DISPONIBLES en todas las regiones; en algunos países, los productos y accesorios pueden requerir modificaciones o adiciones para garantizar el cumplimiento de las normas locales de esos países.

210 VERSIÓN P

Capacidades de Levantamiento (continuación)

210 VERSIÓN P

Las **letras negritas** indican la capacidad limitada por el sistema hidráulico; las letras en caracteres normales indican las capacidades limitadas por la estabilidad, en kg (lb). Regímenes de trabajo calculados sobre el gancho de levantamiento del cucharón; máquina equipada con contrapeso estándar y ubicada en una superficie de apoyo uniforme, firme y nivelada. La carga total incluye el peso de los cables, el gancho, etc. Las cifras no superan el 87 % de las capacidades hidráulicas o el 75 % del peso necesario para volcar la máquina. Todas las capacidades de levantamiento se basan en la normal ISO 10567 (con reforzador de potencia).

DISTANCIA HORIZONTAL DESDE LA LÍNEA DE CENTRO DE ROTACIÓN

ALTURA DEL PUNTO DE CARGA	1,5 m (5 ft)		3,0 m (10 ft)		4,5 m (15 ft)		6,0 m (20 ft)		7,5 m (25 ft)	
	Hacia Delante	Hacia los Costados	Hacia Delante	Hacia los Costados	Hacia Delante	Hacia los Costados	Hacia Delante	Hacia los Costados	Hacia Delante	Hacia los Costados
<i>Con brazo de excavación masiva (ME) de 2,42 m (7 ft 11 in), pluma ME de 5,2 m (17 ft 1 in) y zapatas de 700 mm (28 in), menos el cucharón</i>										
6,0 m (20 ft)							6150 (13 558)	5050 (11 133)		
4,5 m (15 ft)					7150 (15 763)	7150 (15 763)	6400 (14 109)	5000 (11 023)		
3,0 m (10 ft)					8950 (19 731)	7300 (16 094)	7100 (15 653)	4800 (10 582)		
1,5 m (5 ft)					10 600 (23 369)	6900 (15 212)	7250 (15 983)	4600 (10 141)		
Nivel del Suelo					11 250 (24 802)	6650 (14 661)	7100 (15 653)	4450 (9811)		
-1,5 m (-5 ft)	8050 (17 747)	8050 (17 747)	14 100 (31 085)	12 750 (28 109)	11 100 (24 471)	6600 (14 550)	7050 (15 543)	4450 (9811)		
-3,0 m (-10 ft)			13 600 (29 983)	13 000 (28 660)	9700 (21 385)	6750 (14 881)				

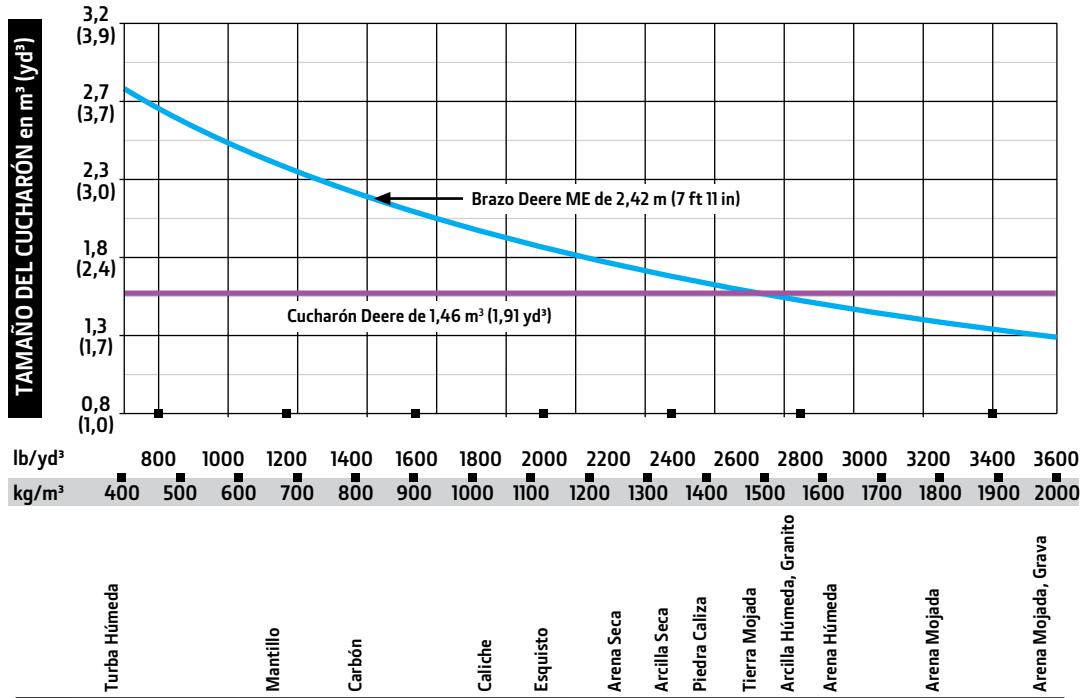
Cucharones

La Excavadora de Excavación Masiva (ME) 210 Versión P está equipada de manera estándar con cucharón para servicio severo (SD) y cortadores laterales, lo que permite un mayor rendimiento y cumplir con una amplia variedad de aplicaciones. Los cucharones están equipados de manera estándar con dientes de la Serie TK de John Deere. Las cuchillas reemplazables y una variedad de dientes están disponibles en John Deere Parts.

Tipo de Cucharón	Ancho del Cucharón		Capacidad del Cucharón		Peso del Cucharón	
Servicio Severo (SD)	1418 mm	56 in	1,46 m ³	1,91 yd ³	1300 kg	2866 lb

Guía de Selección del Cucharón*

210 VERSIÓN P



* Póngase en contacto con su concesionario John Deere para una óptima selección de cucharones y accesorios. Estas recomendaciones son para condiciones generales y uso promedio. No incluye equipo opcional como mariposas o acopladores. Los cucharones más grandes pueden utilizarse con materiales livianos, para operaciones en superficies niveladas, materiales menos compactos y aplicaciones de carga de volumen, como aplicaciones de excavación masiva en condiciones ideales. Los cucharones más pequeños son recomendados para condiciones adversas, como aplicaciones en desnivel, rocas y superficies irregulares. La capacidad de cucharón indicada es el valor para cucharones colmados según la SAE.

Equipo adicional

Referencias: ● Estándar ▲ Opcional o especial Consulte a su concesionario John Deere para obtener más información.

210 VERSIÓN	
P	Motor
●	Sistema de marcha en vacío automático
●	Dispositivo automático de tensión de correa
●	Baterías (2 de 12 V)
●	Tanque de recuperación de refrigerante
●	Filtro dual de aire seco
●	Control del motor electrónico
●	Protector de ventilador cerrado (según SAE J1308)
●	Refrigerante del motor a -37 °C (-34 °F)
●	Apagado automático programable
●	Filtro de combustible con separador de agua
●	Filtro de aceite de paso total
●	Turboalimentador con enfriador de aire de carga
▲	Ventilador hidráulico de enfriamiento por demanda
●	Intervalo de cambio de aceite de motor de 500 h
●	70 % (35°) de capacidad fuera de nivel
●	Válvula para muestreo de aceite del motor
▲	Inyector eléctrico de éter para arranque en tiempo frío
▲	Inversor del ventilador hidráulico
▲	Calentador del refrigerante del motor
▲	Filtro de combustible para servicio severo
▲	Predepurador de aire del motor
▲	Bomba de transferencia de combustible y prelimpiador
Sistema Hidráulico	
●	Válvula de corrimiento reducido para descenso de la pluma, brazo adentro
●	Sección de válvula hidráulica auxiliar
●	Freno antirrotación automático accionado por resorte y liberado hidráulicamente
●	Ajuste del flujo hidráulico auxiliar desde el monitor
●	Levantamiento con potencia automática
●	Intervalo de cambio de aceite hidráulico de 5000 h
●	Válvula para muestreo de aceite hidráulico
●	Sistema de gestión hidráulica Powerwise Plus™
▲	Sistema hidráulico auxiliar con tubería combinada
▲	Controles eléctricos y con servomandos auxiliares
▲	Juego indicador de restricción del filtro hidráulico
Tren de Rodaje	
●	Mando planetario con motores de pistón axial
●	Protectores de motor de propulsión
●	Freno de propulsión automático accionado por resorte y liberado hidráulicamente
●	Guías de la cadena, rueda guía delantera y central
●	Propulsión de 2 velocidades con cambio automático
●	Rodillos de soporte superiores (2)

210 VERSIÓN	
P	Tren de Rodaje (continuación)
●	Cadena sellada y lubricada para servicio pesado (HD)
●	Guía de cadenas para HD
●	Panel inferior para de HD
▲	Guarda contra rocas de largo completo
●	Zapatas con semigarras triples de 600 mm (24 in)
▲	Zapatas de garra doble, 600 mm (24 in)
▲	Protector del bastidor del tren de rodaje (protector del cárter)
Superestructura	
●	Espejos a la derecha, a la izquierda y de contrapeso
●	Cerraduras antivandalismo con llave de arranque: Puerta de cabina/Puertas de servicio/Caja de herramientas
●	Panel lateral para filtrar residuos
●	Filtros de combustible y de aceite del motor con montaje remoto
Accesorios Delanteros	
●	Sistema de lubricación centralizada
●	Sellos contra suciedad en todos los pasadores del cucharón
●	Menos pluma y brazo
●	Cojinetes impregnados en aceite
●	Placas de tope de resina reforzadas
●	Capa térmica de carburo de tungsteno en la unión del brazo y del cucharón
▲	Brazo de 2,91 m (9 ft 6 in)
▲	Brazo de excavación masiva (ME) de 2,42 m (7 ft 11 in)
▲	Cilindro de la pluma con tuberías en el bastidor principal para opción sin pluma y brazo
▲	Cucharones: Para Servicio Severo (SD)/Cortadores laterales y dientes
Estación del Operador	
●	Cumple la norma ISO 12117-2 para ROPS
●	Posiciones de control independientes y ajustables (palancas-asiento, asiento-pedales)
●	Radio AM/FM
●	Control automático de climatización/aire acondicionado/calefacción/presurizador
●	Compartimento para guardar el manual del operador y el manual incorporados
●	Salida para teléfono celular de 12 V, 60 W y 5 A
●	Asiento de tela estándar, suspensión mecánica, con apoyabrazos ajustables de 100 mm (4 in)
▲	Asiento de lujo forrado en tela, calefactado, suspensión neumática, con apoyabrazos ajustables de 100 mm (4 in)
●	Alfombrilla
●	Limpiaparabrisas de ventanilla delantera con velocidades intermitentes
●	Indicadores (iluminados): Refrigerante del motor/Combustible
●	Claxon eléctrico
●	Horómetro, eléctrico
●	Palanca de cierre hidráulico para todos los controles

210 VERSIÓN	
P	Estación del Operador (continuación)
●	Control de calentamiento hidráulico
●	Luz interior
●	Soporte grande para vaso
●	Centro de Información de la Máquina (MIC)
●	Selectores de modo (iluminados): Modos de potencia (3)/Modos de desplazamiento (2 con cambio automático)/Modo de trabajo (1)
●	Monitor LCD multifunción en color con: Capacidad de diagnóstico/Capacidades de varios idiomas/Seguimiento del mantenimiento/Reloj/Monitoreo del sistema con funciones de alarma: Indicador de marcha en vacío automático, luz indicadora de restricción del filtro de aire del motor, control del motor, luz indicadora de temperatura del refrigerante del motor con alarma sonora, luz indicadora de la presión del aceite del motor con alarma sonora, luz indicadora de poca carga del alternador, luz indicadora de combustible bajo, indicador de alerta de código de falla, pantalla de índice de consumo de combustible, indicador de modo del limpiaparabrisas, indicador de luces de trabajo encendidas e indicador de modo de trabajo
●	Alarma de movimiento con interruptor de cancelación (según SAE J994)
●	Protección Contra Caída de Objetos (FOPS) Nivel 1 (ISO 10262)
●	Estructura Protectora Contra Vuelcos (ROPS) (ISO 12117-2)
●	Interruptor de reforzador de alimentación en palanca de la consola derecha
●	Interruptores de control hidráulico auxiliar en la palanca derecha de la consola
●	Cinturón de seguridad retráctil de 51 mm (2 in)
●	Vidrio polarizado
●	Escotilla superior polarizada transparente
●	Compartimento para bebidas calientes/frías
▲	Asiento de suspensión neumática con calefacción
●	Media palanca
▲	Indicador luminoso de restricción del filtro de aceite hidráulico
▲	Cubiertas con protección antivandalismo para las ventanas
Sistema Eléctrico	
●	Alternador de 80 A
●	Circuitos de fusibles múltiples de tipo lámina
●	Coberturas para el terminal positivo de la batería
●	Sistema de comunicación inalámbrica JDLink™ (disponible en países específicos; consulte a su concesionario para obtener detalles)
▲	Cámara retrovisora
Luces	
●	6 Luces LED (2 en la cabina/2 montadas en la pluma/1 en caja de herramientas/1 en el bastidor trasero)

Si bien se proporcionan información general, imágenes y descripciones, es posible que algunas ilustraciones y algunos textos incluyan opciones y accesorios del producto que NO ESTÁN DISPONIBLES en todas las regiones; en algunos países, los productos y accesorios pueden requerir modificaciones o adiciones para garantizar el cumplimiento de las normas locales de esos países.

La potencia neta del motor es con el equipo estándar, que incluye el filtro de aire, el sistema de escape, el alternador y el ventilador enfriador en condiciones de prueba especificadas según la norma ISO 9249. No se requiere una reducción de potencia hasta los 3050 metros (10 000 ft) de altitud. Las especificaciones y el diseño están sujetos a modificaciones sin previo aviso. En los casos que corresponda, las especificaciones cumplen con las normas SAE. A menos que se indique lo contrario, estas especificaciones se basan en una unidad con un cucharón para servicio severo de 1250 kg (2753 lb), 1,46 m³ (1,91 yd³) y 1370 mm (54 in); un brazo de 2,42 m (7 ft 11 in); un contrapeso de 4250 kg (9370 lb); zapatas con semigarras triples de 600 mm (24 in); paneles inferiores para servicio pesado de 117 kg (258 lb); protección giratoria (protector del cárter) de 33 kg (73 lb); tanque de combustible lleno y operador de 79 kg (175 lb).



ME210PABLA (25-06)



JOHN DEERE