

ZBM2

按鍵開關(US-ZigBee)

產品介紹

這款開關採用高品質鋁合金材質，外觀簡約大氣，觸感堅固且耐磨抗刮，能夠完美融入現代家居設計。它通過標準的 Zigbee 協定與開道器連接，確保數據傳輸的穩定性和高效性。無論是遠程控制還是場景連動，設備均能及時響應，顯著提升家居生活的便利性。

功能特性

- 鋁合金材質，耐磨抗刮。
- 1至4迴路繼電器可選擇，滿足更多配置方案。
- 強大的 Zigbee 收發和繼中能力。
- 支援 Belahome APP 和 HyPanel 控制。

基本資訊

型號: ZBM2-R1-US、ZBM2-R2-US、ZBM2-R3-US、ZBM2-R4-US
電源供應: 110~240VAC, 50/60Hz
額定電流: 16A(Max)
通訊方式: Zigbee
負載限制: Max 700W/路(阻性負載), Max 300W/路(LED負載)
產品尺寸: 117.7 x 72.7 x 36.4mm

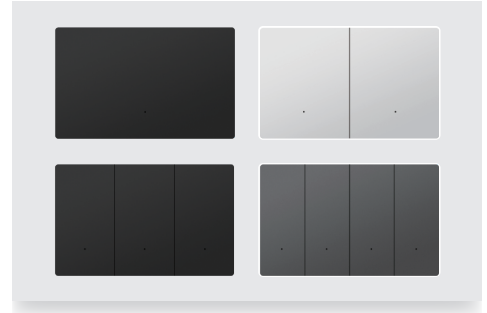
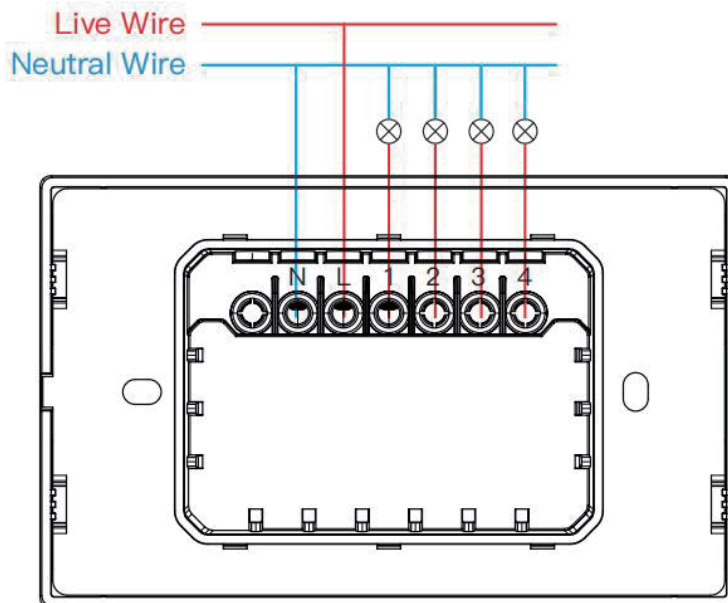
工作環境

工作濕度: $\leq 90\%RH$ (無凝結)
工作溫度: $-10 \sim 50^{\circ}C$

網路連線方式

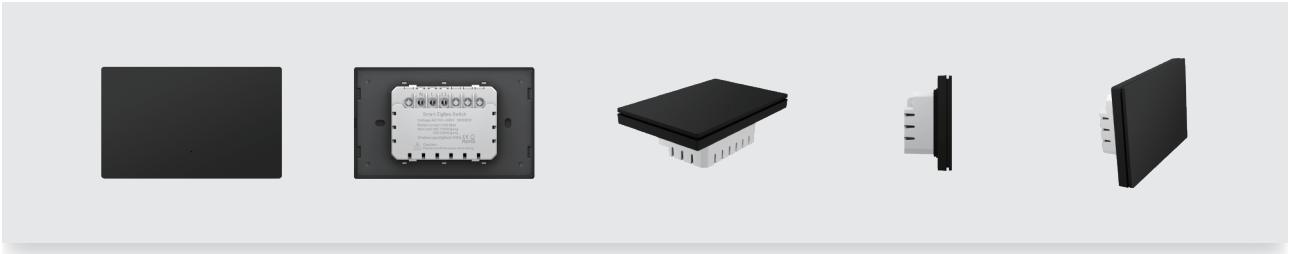
1. 按照接線圖正確連接電源線，給設備上電。
2. 長按任一按鍵10 秒左右，直至設備指示燈快閃，表示已進入配對模式。
3. 透過開道器將設備加入網路。

接線圖



ZBM2

按鍵開關(US-ZigBee)



顏色



黑色

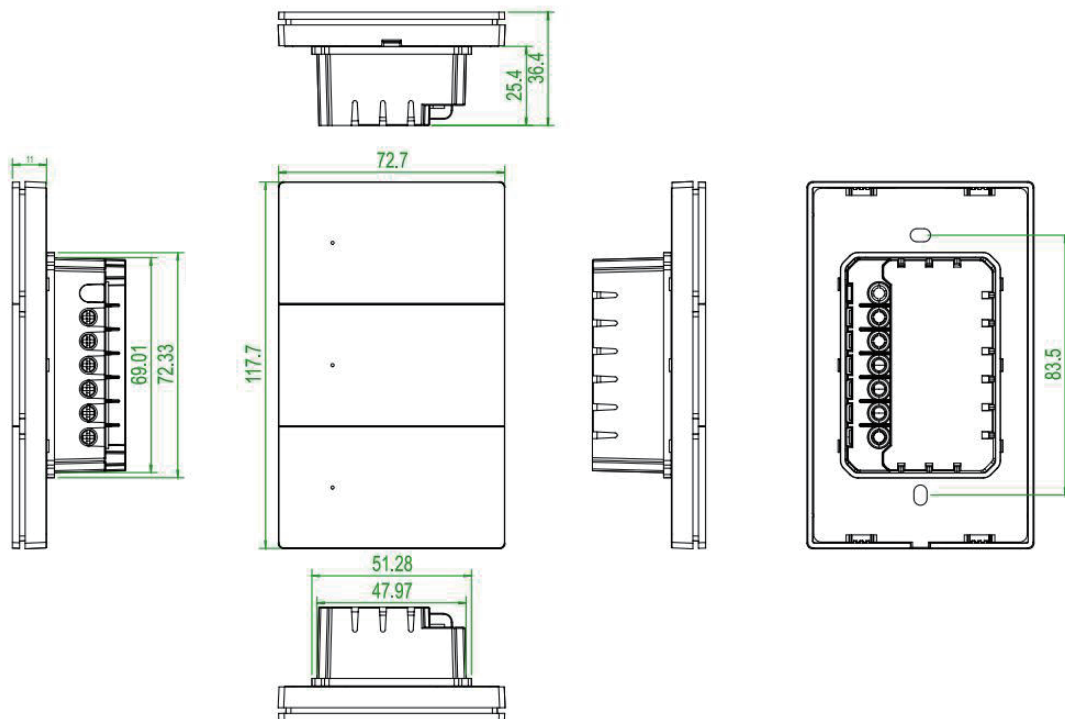


白色



灰色

產品尺寸圖



單位:mm