

ZBG4

Smart Switch(US-ZigBee)

產品介紹

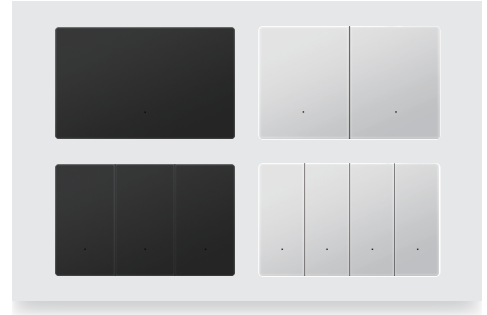
這款開關採用高品質磨砂玻璃材質，外觀優雅精緻，觸感細膩且防指紋，能夠完美融入現代家居設計。它通過標準的 Zigbee 協定與開道器連接，確保數據傳輸的穩定性和高效性。無論是遠程控制還是場景連動，設備均能及時響應，顯著提升家居生活的便利性。

功能特性

- 磨砂玻璃材質，觸感細膩且防指紋。
- 1至4迴路繼電器可選擇，滿足更多配置方案。
- 強大的 Zigbee 收發和繼中能力。
- 支援 Belahome APP 和 HyPanel 控制。

基本資訊

型號：ZBG4-R1-US、ZBG4-R2-US、ZBG4-R3-US、ZBG4-R4-US
 電源供應：110~240VAC，50/60Hz
 額定電流：16A(Max)
 通訊方式：Zigbee
 負載限制：Max 700W/路(阻性負載)，Max 300W/路(LED負載)
 產品尺寸：117.7 x 72.7 x 36.4mm



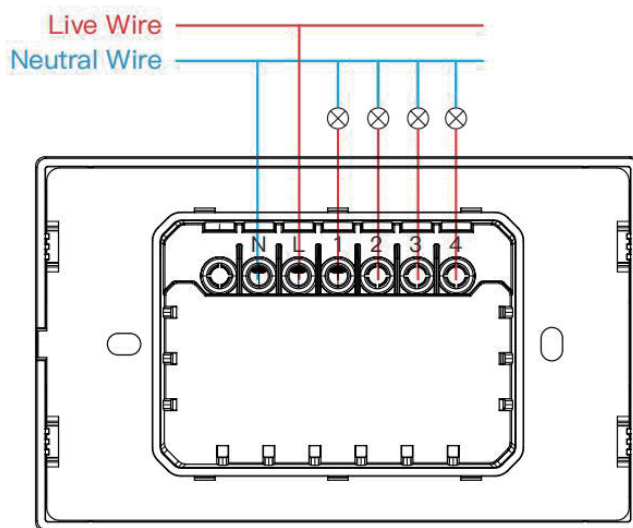
工作環境

工作濕度：≤90%RH（無凝結）
 工作溫度：-10 ~ 50°C
 儲存溫度：-20 ~ 70°C
 防護等級：IP20

網路連線方式

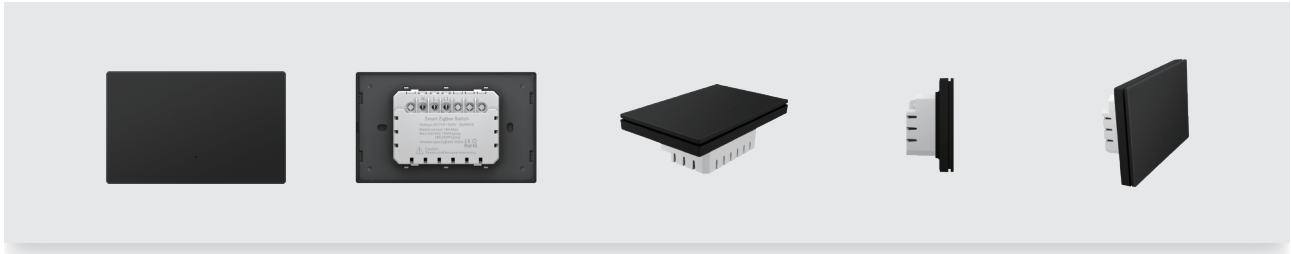
1. 按照接線圖正確連接電源線，給設備上電。
2. 長按任一按鍵10 秒左右，直至設備指示燈快閃，表示已進入配對模式。
3. 透過開道器將設備加入網路。

接線圖



ZBG4

Smart Switch(US-ZigBee)



顏色

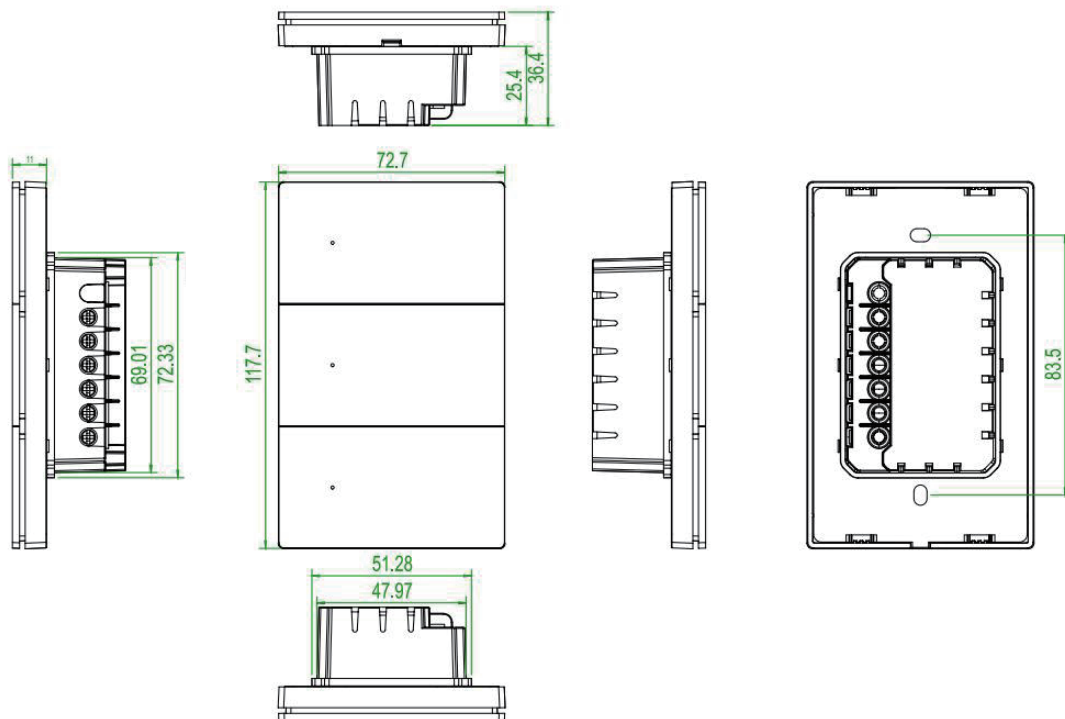


黑色



白色

產品尺寸圖



單位:mm