

TYSH-Z (US)

Touch switch (ZigBee)

專為現代家庭設計的開關

這款符合美國標準的觸控開關面板採用高階玻璃材質，搭配時尚金屬邊框，展現出簡約優雅的設計風格。該產品通過標準的ZigBee 通訊協定與開道器連接，確保穩定且有效率的資料傳輸。無論是遠端控制還是場景連動，該設備都能提供即時響應，顯著提升智慧家庭的便利性和效率。

功能特性

- 先進的觸控感應技術。
- 提供黑白兩色可選，可選1至4通道(繼電器)，以滿足更多配置方案。
- 全球通用電壓，適用範圍廣。
- 符合美國標準。
- 支援 Belahome APP 和 HyPanel 控制。



基本資訊

型號: TYSH-Z2523/TYSH-Z2623/TYSH-Z2723/TYSH-Z2823/
TYSH-Z2513/TYSH-Z2613/TYSH-Z2713/TYSH-Z2813
通訊協定: ZigBee 3.0
輸入電壓: 100 ~ 250VAC, 50 / 60Hz
負載限制: 110VAC: 最大 200W/路 (容性負載)
最大 400W/組 (阻性負載)
220VAC: 最大 400W/路 (容性負載)
最大 800W/路 (阻性負載)
控制單元: 10A 繼電器
電纜截面積範圍: 1.5 - 4mm² (推薦)
尺寸: 72 × 120 × 33.5 mm

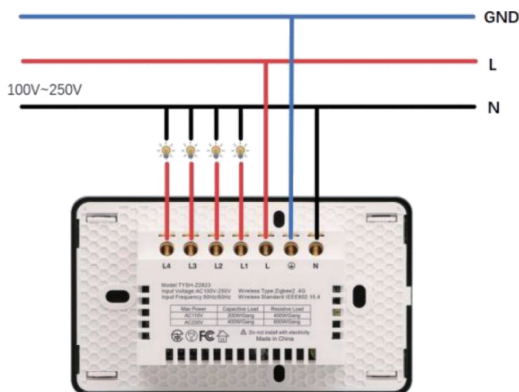
工作環境

工作濕度: 0 ~ 90% RH (無凝結)
工作溫度: -20°C ~ 45°C
防護等級: IP20

網路連線方式

1. 根據接線圖正確連接電源線，為設備供電。
2. 按住任一按鈕約 10 秒鐘，直到指示燈快速閃爍，表示設備已進入配對模式。
3. 透過開道器將設備加入網路。

接線圖



TYSH-Z (US)

Touch switch (ZigBee)



顏色



白色

黑色

產品尺寸圖

