

MSA201 Z

Presence sensor (ZigBee)

產品介紹

這款人體存在感測器採用 24GHz 雷達，配備高增益、大波束正交式半波回折天線，感應範圍寬廣。它搭載先進的軟體演算法，能夠精準偵測室內空間中最細微的人體移動，使人體存在感應成為智慧家庭、飯店和辦公室等場所的智慧自動化系統理想選擇。

功能特性

- 精準的有人/無人存在檢測。
- 精準的環境光感應。
- 國際通用 24GHz ISM 頻段毫米波雷達。
- 圓形輻射圖形，即可實現單機全空間管理。
- 超低射頻功率，對人體健康安全無害。

基本資訊

型號: MSA201 Z

通訊方式: ZigBee 3.0

雷達頻率: 24GHz-24.25GHz ISM 頻段

檢測範圍 (最大靈敏度/半徑): 移動(3 m 高度) / 4~5 m, 微動(3 m 高度) / 4~5 m, 存在(3 m 高度) / 3~4 m

照度檢測範圍: 5 - 1200 Lux

輸入電壓: 100V~240VAC

工作電流: Max 50mA

功耗: ≤ 1W 230V AC

安裝高度: 2.5 ~ 4.0 m (典型值: 3 m)

認證: CE、FCC



工作環境

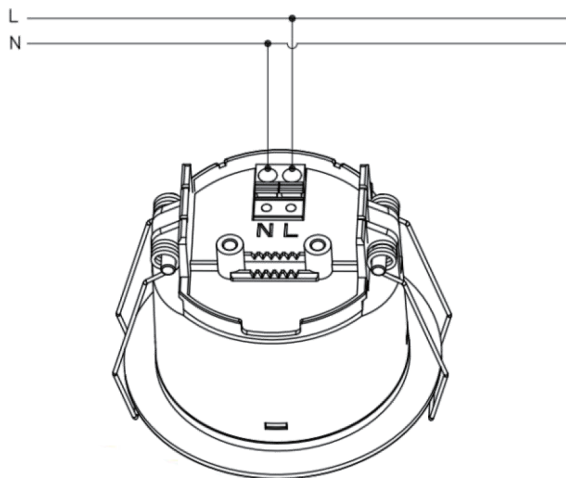
工作溫度: 0°C ~ 50°C

防護等級: IP20

網路連線方式

1. 依照接線圖連接電源線並接通設備電源。
2. 長按重設按鈕約 10 秒鐘，直到指示燈快速閃爍，表示設備已進入網路設定模式。
3. 使用開道器將設備新增至網路。

接線圖



MSA201 Z

Presence sensor (ZigBee)

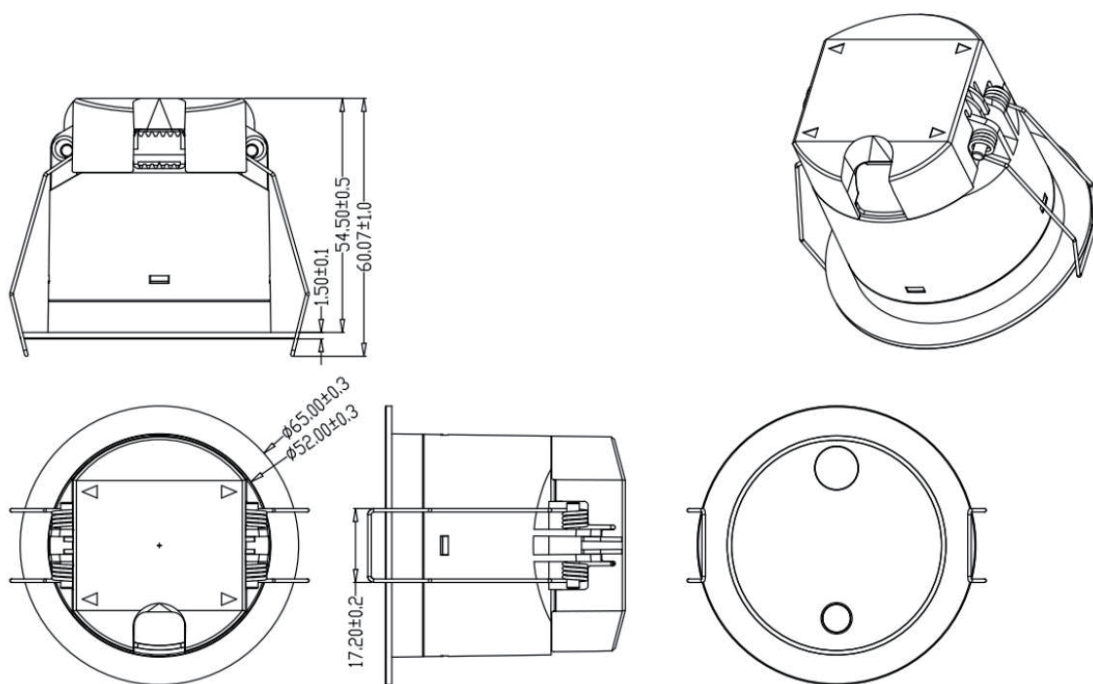


顏色



白色

產品尺寸圖



單位:mm