

KXAC-B1DV4

4 Gang 0-10V Dimmer Module

產品介紹

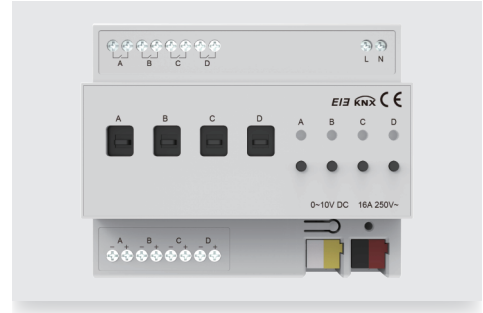
這款 KNX 四聯0-10V調光執行器專為高階智慧家庭和商業照明系統而設計。它採用先進的 KNX 總線通訊技術，可實現穩定可靠的遠端控制和資料傳輸，從而提供平滑、無閃爍的亮度調整。

功能特性

- 四個 0-10V 調光通道。
- 平滑、無閃爍的亮度調節。
- 支援本地手動控制開關和調光。
- 支援開關、相對、絕對調光三種選配模式。
- 支援樓梯照明功能。

基本資訊

型號：KXAC-B1DV4
 通訊方式：KNX
 總線電壓：21 ~ 30VDC (總線供電), 110 ~ 250VAC (L N, 用於調光)
 總線電流：< 12mA
 總線功耗：< 360mW
 調光通道：4個
 輸出電壓：0 ~ 10VDC (最大100mA/路)
 輸出觸電開關電流：Max 16A (250VAC)
 螢光燈負載下的最大允許工作電流：10A (250VAC)
 連接方式：EIB / KNX：總線連接端子 (直徑 0.8mm)
 負載輸出連接端子：螺絲接線端
 (電纜橫斷面：單芯 1 - 6.0mm²、多芯 1 - 4.0mm²、扭力：0.6Nm)
 產品尺寸：108 × 90 × 64 mm



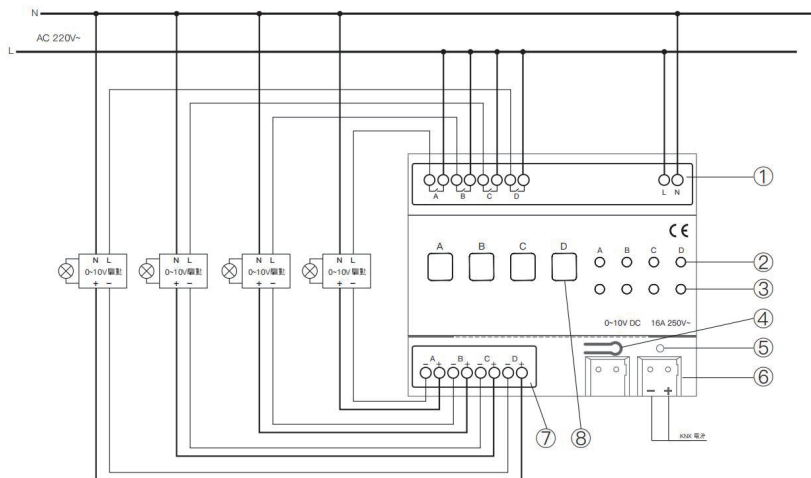
工作環境

工作溫度：-5 ~ 45°C
 工作濕度：0 ~ 93%RH (無凝結)

安裝

安裝方式：35mm DIN導軌

接線圖



說明：

1. L/N 通道接線端子
2. 通道指示燈
3. 頻道按鈕
4. 編程按鈕
5. 編程指示燈
6. KNX/EIB 連接端子
7. 0~10V 接線端子
8. 繼電器手動開關

KXAC-B1DV4

4 Gang 0-10V Dimmer Module

顏色



白色

產品尺寸圖

