

E13S

入門款門口機

日常生活的理想門鈴選擇

能夠控制誰能夠進入你的建築物，並且能透過語音與視覺方式確認他們的身分，給你無比的安全保障。E13S會在門鈴響起時傳送通知提醒你，並允許你的智慧型手機隨時查看訪客並與他們交談。

功能特性

- 單按鍵，適應戶外環境使用。
- Linux 作業系統。
- 廣角攝影機：114°(水平)、58°(垂直)。
- 透過 IP 網路進行雙向音訊通信，並具備回音消除功能。
- 符合 SIP 和 ONVIF 標準。
- 牆內/牆面安裝。



基本資訊

外殼材質：塑膠材質
鏡頭：200 萬像素，自動照明
按鈕：1個呼叫按鈕
Wiegand 介面：支援
RFID 讀卡機：13.56MHz，NFC (僅限安卓系統)
光線感應器：1個
繼電器輸出：1個
輸入：2個
麥克風：1個
喇叭：1個

乙太網路：RJ45，10/100Mbps 自適應
防拆警報：支援
802.3af 乙太網路供電(PoE)
12V 直流連接器 (如果不使用 PoE)
防護等級：IP65
安裝方式：嵌入安裝或壁掛安裝
尺寸 (高x寬x深)：160 x 86 x 25mm
工作濕度：10~90%
工作溫度：-40°C ~ +60°C
儲存溫度：-40°C ~ +70°C

音訊

SIP v1 (RFC2543)，SIP v2 (RFC3261)
窄頻音訊編碼：G.711a，G.711μ
寬頻音訊編碼：G.722
DTMF：支援頻內與頻外 (RFC2833)，SIP Info

回音消除
語音啟動檢測
舒適噪音生成器

影像

影像感應器：1/2.8 吋 CMOS
解析度：CIF、VGA、4CIF、720p、1080p
影像編碼：H.264
影像解析度：1920 x 1080
影像傳輸速率：1080p - 30fps

視角：114°(水平) / 58°(垂直)
夜間照明的紅外線 LED 燈
兼容第三方視訊設備，如 NVR

門禁功能

繼電器可由 DTMF 音調單獨控制
攝影機可長時間持續運作
自動夜間模式，LED 照明輔助

白平衡：自動
最低照明：0.1LUX

部署與維護

自動配置
網頁管理介面
設定備份/還原
進出記錄匯出

門禁表格匯出/匯入
韌體升級
系統日誌(包括門禁記錄)

網路與協定

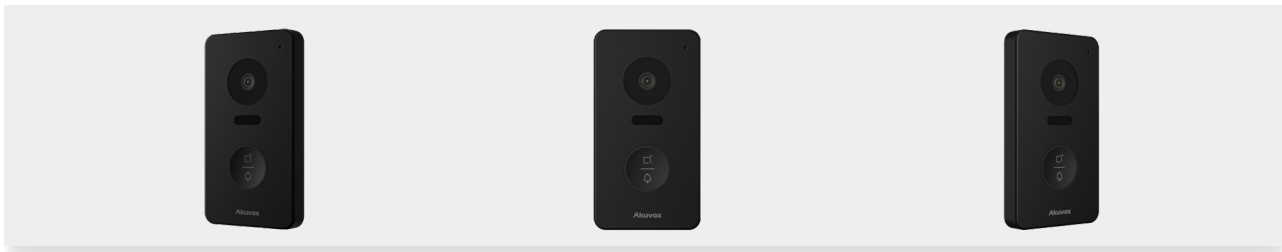
支援協議：IPv4，HTTP，HTTPS，FTP，DNS，NTP，RTSP，RTP，TCP，UDP，ICMP，DHCP，ARP

卡片容量 / 卡片類型

用戶5000人、卡片25000張 / Mifare卡、Felica卡

E13S

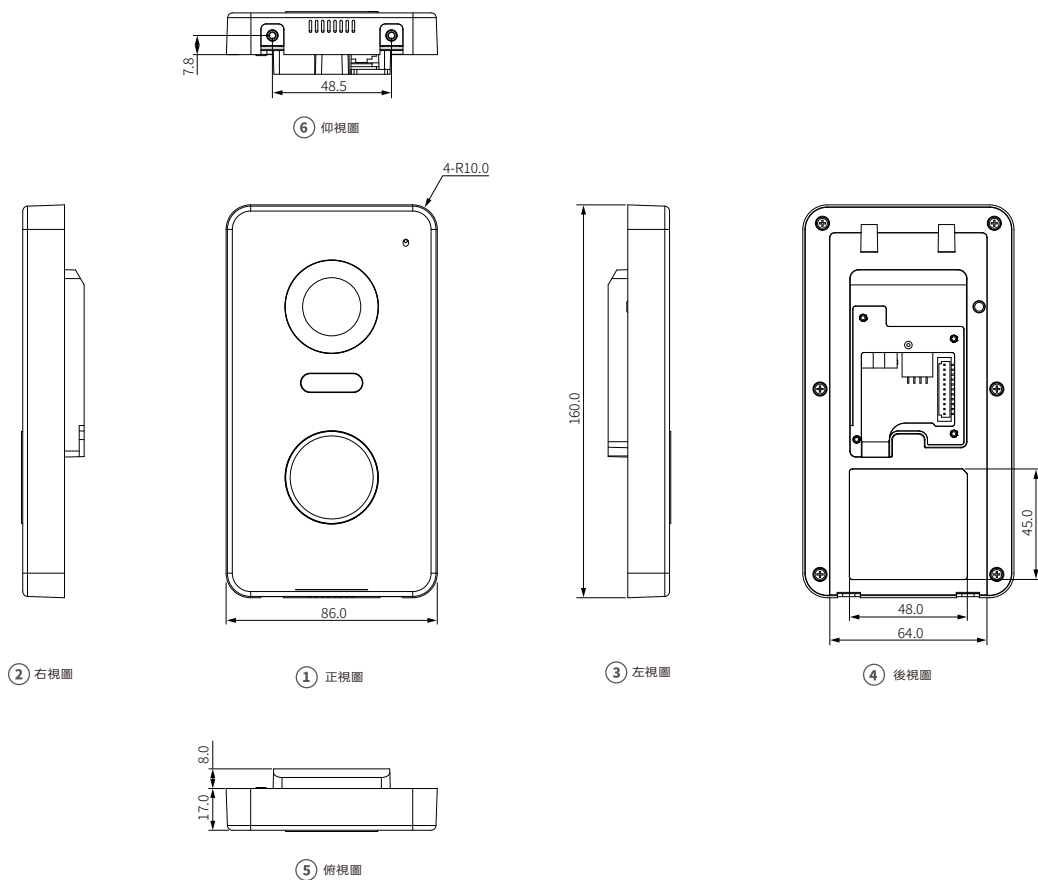
入門款門口機



顏色



產品尺寸圖



單位:mm