

C313S

多功能影視對講機

適合用於您家的優質觸控螢幕

Akuvox C313S 多功能通訊設備採用 Linux 作業系統，透過 SIP 2.0 協定，與門口機進行音訊與視訊通訊。採用簡潔、節省空間的設計，並配備7吋電容式觸控顯示器，帶來極致流暢的操作體驗。

功能特性

- 超清晰且時尚的外觀。
- 7 吋電容式觸控螢幕，具備節能模式。
- 可與網路內其他設備進行雙向語音通訊。
- 符合 SIP 標準，輕鬆整合各類 SIP PBX 系統。
- 可透過 PoE 或外部電源供電。
- 支援美規與歐規電盒安裝方式。



基本資訊

前面板材質：塑膠材質
記憶體 / 儲存空間：64MB / 128MB
顯示器：7 吋 TFT 液晶顯示器
螢幕：7 吋電容式觸控螢幕
RS485：支援
繼電器輸出：1
門鈴輸入：1
I/O：8 組
麥克風：-58dB
喇叭：4Ω/2W

乙太網路：2xRJ45, 10/100Mbps 自適應
乙太網路供電：802.3af
PoE：支援 802.3af 供電
電源輸入：12V 直流連接器 (如果不使用 PoE)
安裝方式：壁掛或桌上型
尺寸 (長x寬x深)：200.2 x 132.2 x 27.2 mm
工作濕度：10 ~ 90%
工作溫度：-10°C ~ +45°C
儲存溫度：-20°C ~ +70°C

觸控螢幕與顯示

顯示模式：通常白，穿透型
螢幕尺寸：7 吋 (對角線)
解析度：800 x 480
對比度：500 : 1

亮度：220 cd/m²
可視角：左 50°、右 50°、上 40°、下 50°
觸控類型：投射式電容觸控

音訊

SIP v1 (RFC2543), SIP v2 (RFC3261)
窄頻音訊編碼：G.711a、G.711μ、G.729
寬頻音訊編碼：G.722

DTMF：支援 RFC2833 及 SIP Info
回音消除功能

影像

視訊串流格式：H.264

部署與維護

自動配置
網頁管理介面
網頁資料包存取

設定備份與還原
韌體升級
系統日誌(包括門禁記錄)

網路與協定

支援協議：IPv4, HTTP, HTTPS, FTP, SNMP, DNS, NTP, RTSP, RTP, TCP, UDP, ICMP, DHCP, ARP

應用場景

別墅、公寓大樓、智慧家庭系統、現代室內空間

C313S

多功能影視對講機



顏色



黑色

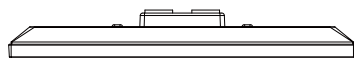


銀色

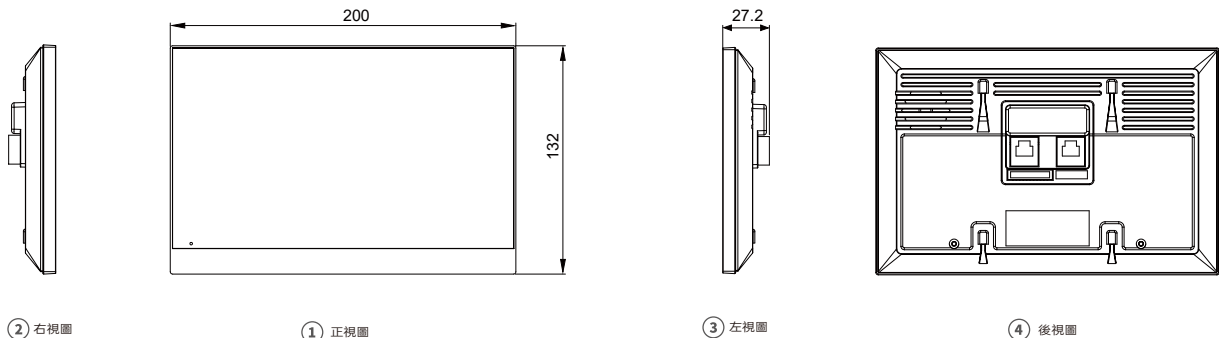


白色

產品尺寸圖



⑤ 俯視圖



② 右視圖

① 正視圖

③ 左視圖

④ 後視圖



⑥ 仰視圖

單位:mm