

Honeywell

全戶三效淨水設備

『過濾泥沙、去除餘氯』

BFF-10-TW



飲/食/洗/浴面面俱到



盥洗用水
去除水中異色異味及雜質



家電用水
延長家電使用壽命



飲食用水
提升口感，飲食更安心



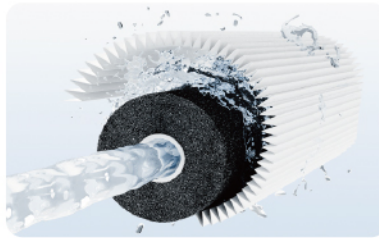
洗滌用水
無餘氯殘留，餐具較潔淨

60L/min澎湃通量



輕鬆應對70000L過水量，高效過濾成效，輕鬆應對用水高峰景

5-10 μm 精濾 提升



折疊式工法細膩，高效吸附餘氯、過濾泥沙、異色鐵鏽、大顆粒物、懸浮物等雜質

整機雙向安裝



進水方向無拘束，左右皆可靈活安裝，免除管道改造的煩惱

自由切換水路



直接轉動把手完成水路切換，方便後續維護與更換濾心



高分子防爆濾瓶



濾瓶選用經SGS認證的食品級材質，耐震耐壓，無漏水風險



Long-lasting filtration efficiency

長效壽命濾效

100%除氯+濁度99.9%去除+ KDF
抑制細菌與藻類滋生，延長活性
碳壽命



Structural construction method

複合濾心結構工法

高密度折疊式+日本濕法成型纖維複
合而成，孔徑細膩均一，降低混濁
，確保水質澄澈



150,000 water hammer testse

15萬次水錘測試

防爆耐久抗壓



High interception, no clogging

前置沖洗設計可沖洗

預防突發性阻塞，攔截顆粒物率99%



SUS316L stainless steel filter

前置淨水SUS316L不銹鋼濾網

耐壓耐腐蝕 終身免換芯



High-performance filter cartridge

高性能濾瓶

太空人面罩專用防爆耐壓，不含雙
酚A，安心一目了然



Unrestricted installation environment

安裝環境不受限

靈活運用多種安裝場景

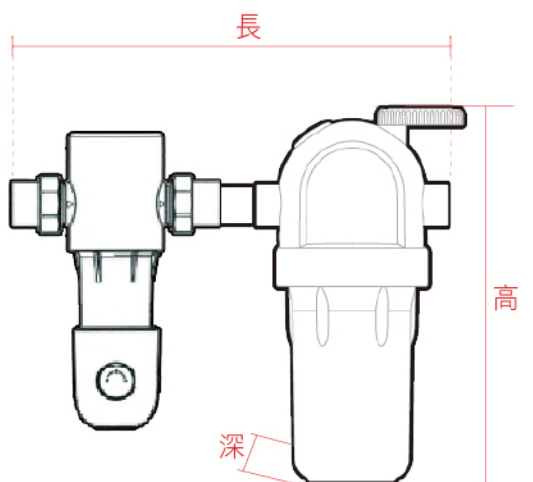


Transparent filter bottle

透明濾瓶

360度無死角掌握過濾狀況，過濾
效果可視

型號	BFF-10-TW
過濾精度	5-10 μm
總淨水量	70 噸
淨水流量	60 L / min
濾心材質	ACF + KDF + 316L不鏽鋼
瓶體材質	食品級PC材質
清潔方式	手動 + 更換濾料
進出水管管徑	1吋
工作壓力	0.1-0.4 MPa
安裝方式	水平 / 懸掛式

全戶三效淨水設備	
	
適用水質	自來水
安裝尺寸	長520 x 高500 x 深186 mm