

FICHA TÉCNICA

Gama Classic Modelo Cerbero



Características detalladas

Modelo	Cerbero
Categoría	Vallas de ocultación
Altura	310 a 2000 mm
Longitud	a medida. Dist. máxima entre ejes de poste: 1300 mm
Materiales	PVC, acero galvanizado
Colores	PVC Blanco

Hasta 130 cm de alto: soporte atornillado.
Más de 130 cm de alto: soporte empotrado.

Componentes

Postes 80x80 mm	PVC
Lamas 80x24 mm	PVC
Zócalos base	PVC (blanco)
Tapa de poste	PVC (blanco)
Tapetas poste final	PVC
Pieza separadora	ABS
Soporte de fijación	Acero galvanizado

Fabricación a medida.
Entrega en KIT, con plano de montaje detallado.

Alturas disponibles

310 mm	650 mm	990 mm	1330 mm	1670 mm	1920 mm
370 mm	710 mm	1050 mm	1390 mm	1730 mm	2000 mm
440 mm	780 mm	1120 mm	1460 mm	1800 mm	
510 mm	850 mm	1190 mm	1530 mm	1870 mm	
580 mm	920 mm	1260 mm	1600 mm		

Colores



Garantías



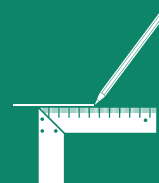
Resistencia al Viento



Resistencia a rayos U.V.



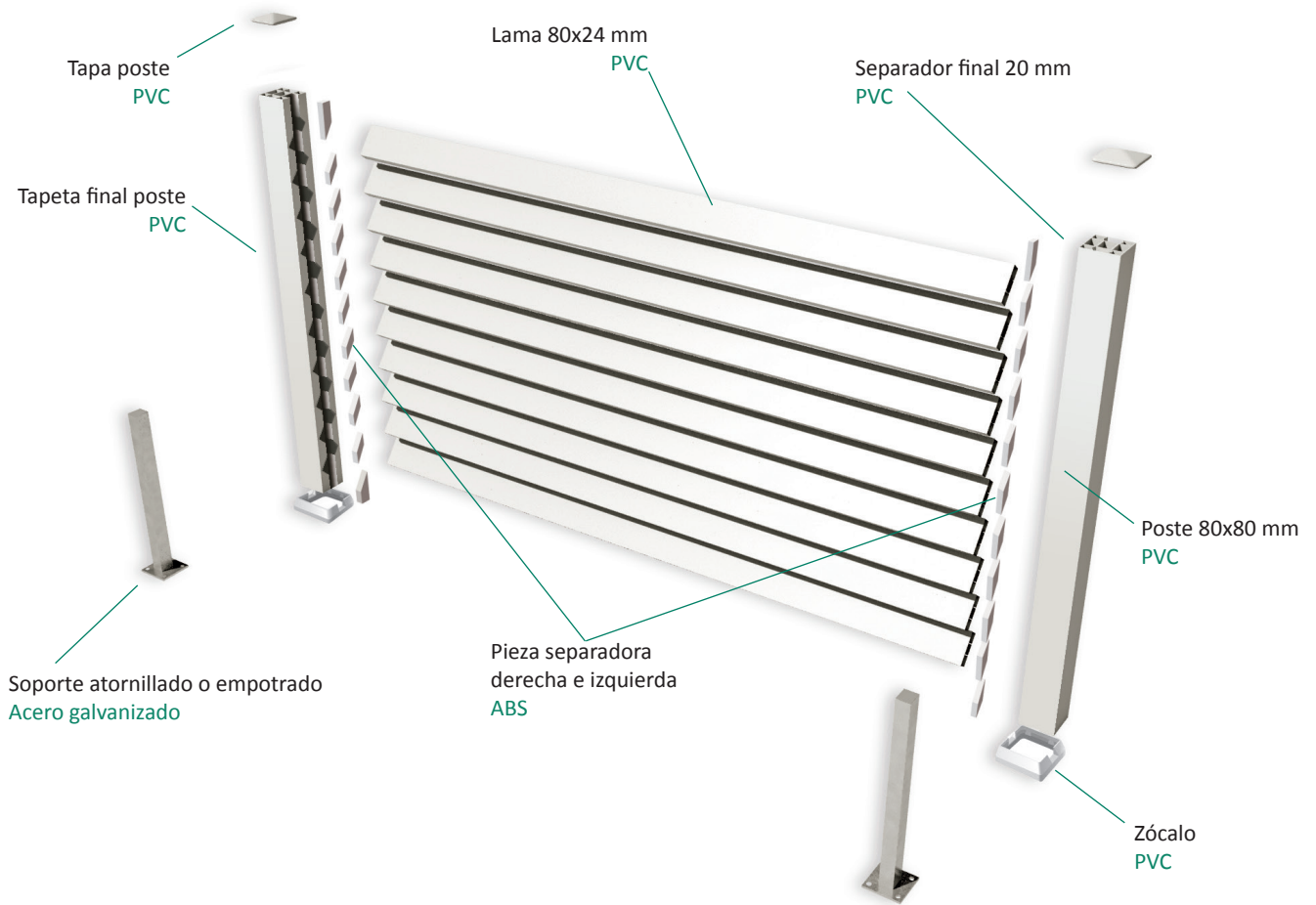
Garantía de Color hasta **20 años**



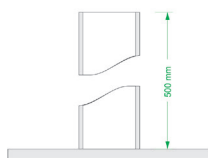
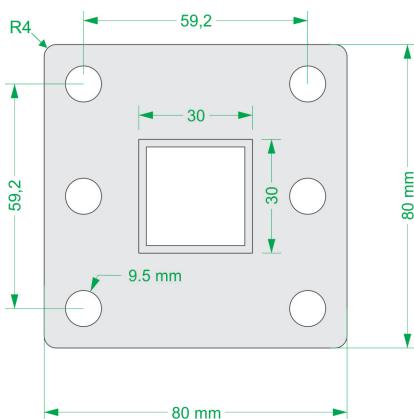
Fabricación a medida

Garantía resistencia mecánica: 10 años
Garantía de color: 20 años

Componentes

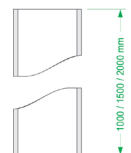
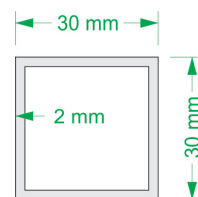


Soporte atornillado



Los taladros centrales son auxiliares, en caso de no poder utilizar los de las esquinas.

Soporte empotrado



Se recomienda empotrar entre 20 y 40 cm en hormigón, y que sobresalga entre 70 y 160 cm del suelo, según altura de la valla.



Dlimity