

TECHNOTOOLS FRANCE & BENELUX
Et Royaume Uni Par LISSE

Rue Lisse, 59720 LOUVROIL - FRANCE
PHONE +33.327.64.66.08 - FAX +33.327.65.20.33
MAIL: INFO@LISSE-SA.COM

www.technotoolsitalia.it

TECHNOTOOLS

TECHNOTOOLS ITALIA SRL

Via Enrico Mattei, 3 - 29027 Gariga di Podenzano (PC)

Tel. +39 0523 524239 Fax. +39 0523 524161 mail: info@technotoolsitalia.it

www.technotoolsitalia.it



TECHNOTOOLS ITALIA



PERÇAGE

SPECIAL DRILLING



ALESAGE

SPECIAL BORING



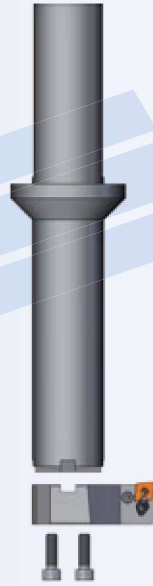
FRAISAGE

SPECIAL MILLING



TOURNAGE

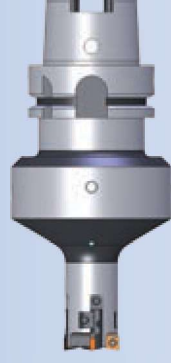
SPECIAL TURNING



NOS PRODUITS

OUTILS DE FINITION RAPIDE SPEED TOOLS

ALESOIRS A LAMES MULTIPLES A GRANDE VITESSE
REGLABLES AVEC PRECISION, POUR L'ALÉSAGE DE LA
FONTE ET DE L'ALUMINIUM.



OUTILS EXPANSIBLES

OUTILS EXPANSIBLES POUR MACHINES TRADITIONNELLES
ET MACHINES-TRASNFERT CNC



PLAQUETTES SPECIAUX SPECIAL INSERTS

PCD / CBN

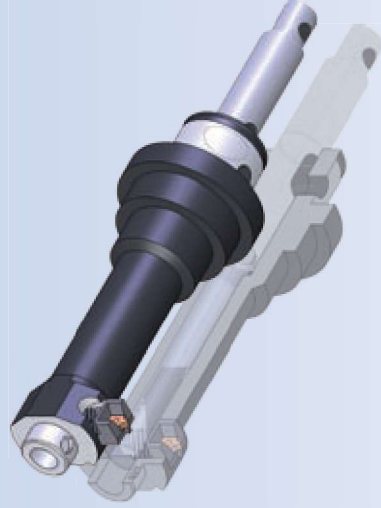
PCD / CBN

NOUS FABRIQUONS DES OUTILS ET INSERTS EN CARBURE,
CES DERNIERS SONT NECESSAIRES AUX PROCESSUS DE PRODUCTIONS,
NOTAMMENT DANS LE DOMAINE DE L'AUTOMOBILE, DE L'INDUSTRIE
ET DE L'AERONAUTIQUE; ET EN PARTICULIER LORSQU'UNE FINITION
SPECIALE DE GRANDE QUALITE EST INDISPENSABLE.

NOUS AMELIORONS EN PERMANENCE LES PERFORMANCES DE CES
OUTILS AFIN DANS LE BUT DE POUVOIR SATISFAIRE LES BESOINS LES
PLUS COMPLEXES. LES MATERIAUX UTILISES, TELS QUE LE DIAMANT
POLYCRISTALLIN ET LA NITRURE DE BORE CUBIQUE, OFFRENT DES
PERFORMANCES QUI ONT Prouvees EtRE L'ARGEMENT SUPERIEURES
A CELLES DES MATERIAUX UTILISES TRADITIONNELLEMENT,
C'EST LA RAISON POUR LAQUELLE NOUS EN AVONS FAIT
NOTRE CHOIX PREMIER.

OUTILS EN CARBURE ET A PLAQUETTES BRASEES

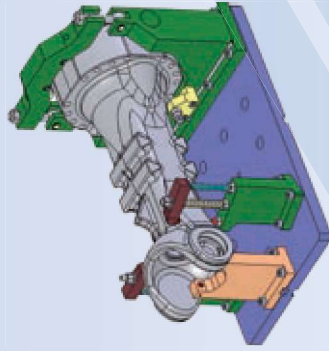
CARBIDE TOOLS AND
BRAZE-WELDING



ETUDE ET CONCEPTION DESIGN

NOUS DEVELOPPONS DES SOLUTIONS ET TECHNOLOGIES POUR LE TOURNAGE, L'USINAGE, LE FORAGE ET LE FRAISAGE. NOUS COLLABORONS AVEC LES PLUS GRANDES ENTREPRISES ITALIENNES ET EUROPEENNES DES SECTEURS DE L'HYDRAULIQUE ET DE L'AUTOMOBILE (VEHICULES TOUT TERRAIN), MAIS EGALEMENT AVEC DES PETITES ET MOYENNES ENTREPRISES DE TOUS SECTEURS EN RAPPORT AVEC LA MECANIQUE DE PRECISION.

EQUIPEMENTS FIXTURE GABARITS DE MAINTIEN



FABRICATION MANUFACTURING

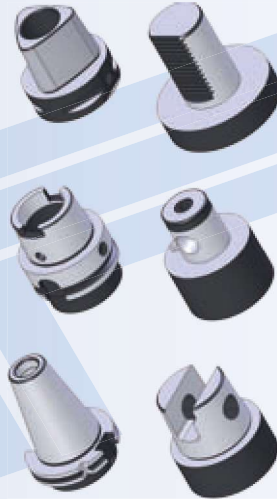
TOUT LE PROCESSUS DE PRODUCTION SE FAIT EN INTERNE: DEPUIS L'ÉBAUCHE JUSQU'À LA PRODUCTION DES PIÈCES FINIES. CHAQUE OUTIL SUBIT UN TRAITEMENT THERMIQUE, IL EST ENSUITE RECTIFIÉ, SOUMIS À UN ÉQUILIBRAGE AINSI QU'À DES CONTRÔLES RIGoureux AVANT SA LIVRAISON



ATTACHEMENTS HOLDERS

NOUS FABRIQUONS DES OUTILS SPÉCIAUX AVEC TOUS TYPES DE PORTE-OUTILS ET ATTACHEMENTS.

ISO - BT - HSK - CAPTO - KM - ABS - VDI - C.M. - BTS



QUALITE'



GUARANTEE QUALITY



L'ENTREPRISE

TECHNOTOOLS est une entreprise leader dans le secteur de l'étude et la construction d'outils spéciaux à blocage mécanique avec une solide expérience dans le secteur de la Mécanique de précision. Notre objectif est de contribuer d'une manière déterminante à l'amélioration des temps et des méthodes de travail pour les entreprises qui produisent des grandes et petites séries de composants sur centres d'usinage, des lignes transfert et des tours. Nous développons des solutions et des technologies pour le tournage, l'usinage, le perçage et le fraisage en fournissant des études personnalisées et des outils spéciaux dédiés. Nous collaborons avec les plus grandes entreprises italiennes et européennes dans le secteur de l'hydraulique, l'automobile, la transmission et la réduction, avec également des petites et des moyennes entreprises, dans tous les secteurs de la mécanique

LA QUALITE

Tous nos produits sont certifiés et garantis selon les normes ISO, la qualité de nos produits est l'un de nos objectifs principaux et c'est pourquoi la société Technotools est reconnue parmi les premières entreprises italiennes du secteur en terme de qualité et de technologie dans les études et projets d'outils spéciaux à blocage mécanique. Le bureau d'études développe des projets selon les demandes et les exigences du client en utilisant un logiciel en 3D issu de la toute dernière génération. En simulant le travail et les conditions d'utilisation de l'outil, nous réussissons à en garantir sa productivité ainsi que son temps de cycle et sa durée vie, en fournissant au client toutes les informations pour son utilisation optimale en indiquant des temps et des phases d'avancement. Tout le processus de fabrication se déroule à l'intérieur même de l'entreprise, de son ébauche à la production du produit fini. Chaque outil est traité thermiquement, rectifié, équilibré, et soumis à des contrôles rigoureux avant d'être envoyé au client.

LES DELAIS DE LIVRASION

Un autre de nos avantages, ce sont les délais de livraison donnés au client, qui peuvent varier en fonction du type d'outil demandé. Trois à cinq jours sont nécessaires pour réaliser l'étude globale de l'outil et deux à quatre semaines pour fabriquer le produit fini. Il est néanmoins possible de prévoir un délai, en cas de réalisation de plans de production de plus grande échelle.

