

# TECHNOTOOLS

## TECHNOTOOLS ITALIA SRL

Via Enrico Mattei, 3 - 29027 Gariga di Podenzano (PC)

Tel. +39 0523 524239 Fax. +39 0523 524161 mail: [info@technotoolsitalia.it](mailto:info@technotoolsitalia.it)

[www.technotoolsitalia.it](http://www.technotoolsitalia.it)



TECHNOTOOLS ITALIA



## PUNTE SPECIALI

SPECIAL DRILLING  
A GRADINI, PUNTE GUIDATE A PATTINO  
STRAIGHT, SPIRAL AND STEP DRILLS.



## BARENI SPECIALI

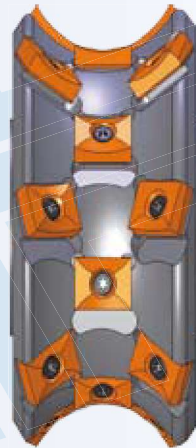
SPECIAL BORING  
MULTIDIAMETRO, COMBINATI, CON SEDI FISSE O CARTUCCE  
SGROSSATURA E FINITURA  
ATTACCO INTEGRALE O MODULARE

BORING TOOLS FOR ROUGHING OR FINISHING  
MODULAR OR INTEGRAL HOLDER



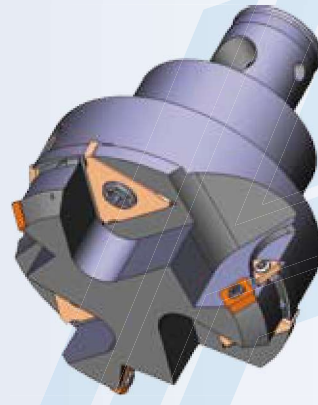
## FRESE SPECIALI

SPECIAL MILLING  
CON SEDI FISSE O CARTUCCE  
APPLICAZIONI CON INSERTI TANGENZIALI  
SGROSSATURA PROFILI RUOTE DENTATE  
FOR ROUGHING OR FINISHING  
APPLICATION WITH TANGENTIAL INSERTS  
ROUGH MILLING FOR GEAR WHEEL PROFILES



## UTENSILI PER TORNITURA

SPECIAL TURNING  
INTEGRALI, MODULARI, TESTINA INTERCAMBIABILE  
SPECIAL TOOLS FOR TURNING



## SPEED TOOLS

HIGH SPEED FINISHING TOOLS  
ALESATORI MULTITAGLIANTI REGISTRABILI PER FINITURA  
AD ALTA VELOCITA'. APPLICAZIONI PER GHISA E ALLUMINIO  
MULTI-BLADE REAMERS FINELY ADJUSTABLE  
HIGH SPEED FOR REAMING CAST IRON AND ALUMINIUM



## BARENI FEED-OUT

EXPANDABLE TOOLS

BARRE AD ESPANSIONE PER MACCHINE TRANSFER  
E CNC TRADIZIONALI

EXPANDABLE TOOLS FOR TRADITIONAL  
AND TRANSFER CNC MACHINE



## INSERTI SPECIALI

SPECIAL INSERTS  
A PROFILO MODIFICATO E RIVESTITI  
SPECIAL INSERTS WITH SHAPE PROFILED AND COATED

## PCD / CBN

PRODUCIAMO UTENSILI SPECIALI CON RIPORTO IN PCD / CBN.  
QUESTI MATERIALI OFFRONO PRESTAZIONI E GRADI DI FINITURA  
ELEVATI RISPETTO AI MATERIALI CONVENZIONALI. SVILUPPIAMO  
STUDIO E COSTRUZIONE DI UTENSILI, ALESATORI, FRESE ED  
INSERTI SPECIALI.

WE PRODUCE TOOLS WITH PCD AND CBN TIPS REQUIRED IN EVERY  
PRODUCTION PROCESS. THE ULTRA HARD CUTTING MATERIALS,  
SUCH AS PCD AND CBN, OFFER OBVIOUS SUPERIOR PERFORMANCE  
TO THE CONVENTIONAL MATERIALS. OUR PRODUCTION MADE UP  
OF HIGHLY QUALIFIED TEAM, DESIGNS AND BUILD TOOLS, REAMERS,  
AND MILLING CUTTERS.

## UTENSILI IN MDI E SALDOBRASTATI

CARBIDE TOOLS AND BRAZE-WELDING  
UTENSILI SPECIALI IN METALLO DURO E SALDOBRASTATI  
FRESE IN METALLO DURO FORA-FILETTA-SMUSSA  
PUNTE ELICOIDALI, A GRADINO, A PROFILO SPECIALE  
CUSTOMIZE MILLING-CUTTER IN SOLID CARBIDE  
AND BRAZE-WELDING, MILLING-CUTTER FOR  
DRILLING, THREADING AND CHAMFERING.  
SOLID CARBIDE DRILLS  
STRAIGHT, SPIRAL  
AND STEP DRILLS

## PROGETTAZIONE

### DESIGN

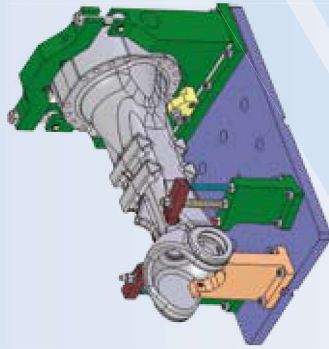
Sviluppiamo soluzioni e tecnologie per la tornitura, barenatura, foratura e fresatura. Collaboriamo con le più grandi aziende italiane ed europee nel settore dell'oleodinamica,automotive, trasmissioni e riduttori ma anche con piccole e medie imprese in tutti i settori della meccanica.

*We develop solutions and technologies for the turning, machining, drilling and milling. We collaborate with the most famous Italian and European companies in the sector of the hydraulic, car industry, transmission and reduction, also with medium and small companies in all sectors in relation with mechanics.*

## ATTREZZATURE

### FIXTURE

Progettazione e costruzione di attrezzature per staffaggio pezzo  
*Design and construction of fixture*



## PRODUZIONE

### MANUFACTURING

Tutto il processo produttivo viene svolto all'interno dell'azienda, dal semilavorato alla produzione. Ogni utensile viene trattato termicamente, rettificato, bilanciato, e sottoposto ad un rigoroso collaudo prima di essere inviato al cliente.

*All the manufacturing process is made inside the company itself, from the outline to the production of the finished part. Each tool is treated thermically, grinded, balanced and subjected to rigorous controls before being delivered to the customer.*

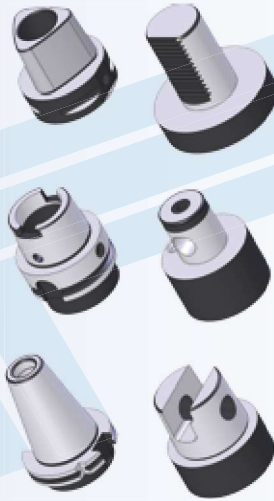


## ATTACCHI

### HOLDERS

Costruiamo utensili speciali integrali con qualsiasi tipo di attacco  
*We produce special tools with all kind of holders*

ISO - BT - HSK - CAPTO - KM - ABS - VDI - C.M. - BTS



E tutti i tipi di attacco modulare e porta utensile e accessori  
*And all kind of modular toolholders and fittings*

PORTA PINZE - VARILOCK - ABS - WELDON - PORTA FRESE  
COLLET CHUCKS - VARILOCK - ABS - WELDON - FIXED DRAGGING

## L'AZIENDA

### THE COMPANY

Technotools è un'azienda leader nel settore della progettazione e costruzione di utensili speciali con una consolidata esperienza nel campo delle lavorazioni meccaniche di precisione. Il nostro obiettivo è quello di contribuire in maniera determinante al miglioramento dei tempi e dei metodi di lavoro delle aziende che producono grandi e piccole serie di componenti su centri di lavoro, linee transfer e torni. Sviluppiamo soluzioni e tecnologie fornendo studi personalizzati, utensili speciali dedicati, attrezzature e accessori.

*TECHNOTOOLS is a company leader in the sector of the study and the construction of special tools with a solid experiment in the sector of the precision mechanics. Our main aim is to contribute to the improvement of the times and working methods specially for the companies which produce high and small series of components in using machining centers, on transfer lines and on lathes. We are developing solutions and technologies, personalised studies and very special dedicated tools, fixtures and components.*

## QUALITA'

### THE QUALITY

Tutti i nostri prodotti sono certificati e garantiti a norme ISO, la qualità del prodotto è uno dei nostri obiettivi principali e questo fa sì che Technotools sia riconosciuta tra le prime aziende italiane del settore in termini di qualità e tecnologia nello studio e progettazione di utensili speciali. Il cliente può contare su un servizio pre e post vendita direttamente col nostro ufficio tecnico dedicato al problem-solving presso le aziende dei clienti.

*All products that we manufacture are certified and guaranteed in compliance with the ISO standards, the quality of our products is one of our main aims and that's why the company TECHNOTOOLS is famous among the first Italian companies of the sector in terms of quality, technology and study of special tools. The customer can rely on a fore and after sales service in contacting directly our research department which is particularly specialized to solve all our customers problems.*

## LE CONSEGNE

### DELIVERY TIMES

Un altro dei nostri vantaggi sono i tempi di consegna al cliente, che variano in base al tipo di studio richiesto; tra i 3 e 5 giorni per avere uno studio complessivo dell'utensile e dalle 2 alle 4 settimane per avere il prodotto finito.

*One of our other advantages are our delivery times. From three to five days are necessary to comply the general study of the part and then from two to four weeks to manufacture it.*



## QUALITA' CERTIFICATA

### GUARANTEE QUALITY

