

TASCA[®]

Steel experience

Novità New products
2026

Novità New products
2026

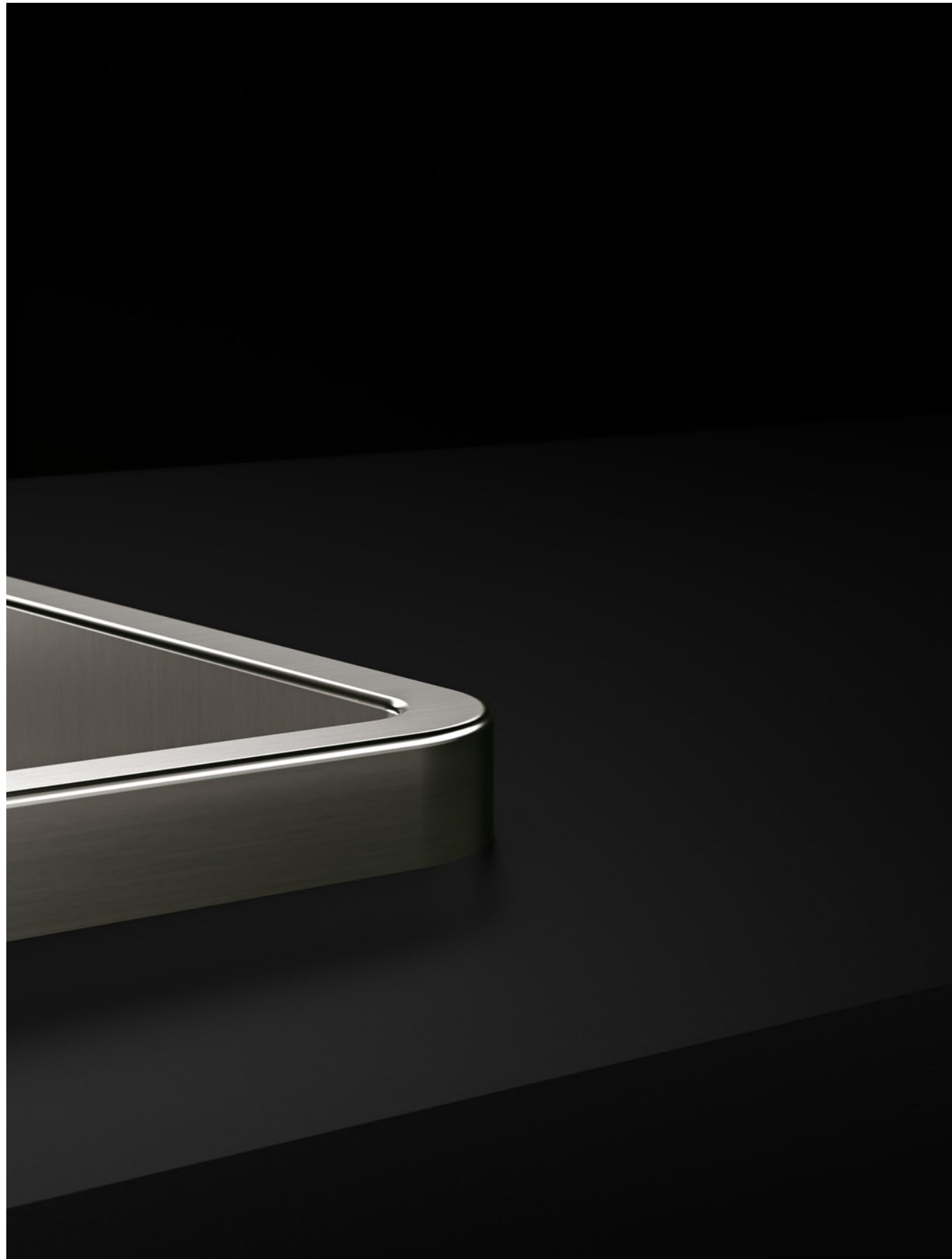
IRIS

IRIS 80

archiproducts[®]
AWARDS
WINNER

- INSTALLAZIONE OVERTOP
- TROPPOPIENO INTEGRATO CIRCOLARE
- COPRI PILETTA INOX A FILO CON IL FONDO VASCA

- OVERTOP INSTALLATION
- ROUND INTEGRATED OVERFLOW
- STAINLESS STEEL BASKET DRAIN COVER FLUSH WITH THE SINK BOTTOM



IRIS

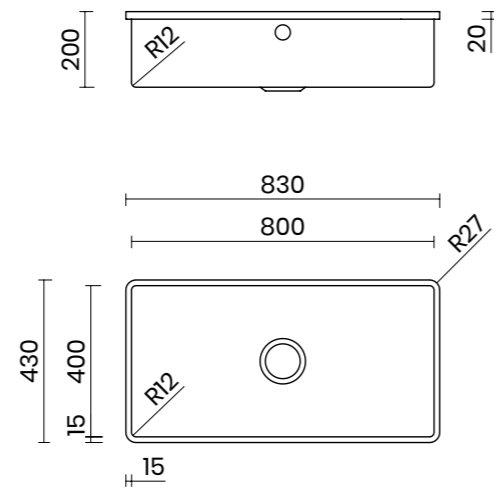
archiproducts®
AWARDS
WINNER

IRIS è il nuovo lavello di TASCA, con bordo perimetrale di altezza 20 mm progettato per creare un'area di lavaggio dal forte impatto estetico. Oltre all'esclusiva installazione ad incasso rialzato "overtop", il lavello **IRIS** si distingue anche per il nuovo design a scomparsa della piletta e del troppopieno. Nella versione con banco miscelatore Iris adotta di serie la piletta Flick con comando remoto a pressione.

IRIS is TASCA new sink model with a 20 mm high rim, designed to create a washing area of strong aesthetic impact. In addition to the exclusive "overtop" or raised built-in installation, **IRIS** sink also stands out for the new concealed design of the waste and overflow. In the version with tap ledge, Iris features the Flick pop-up drain kit with remote control as a standard.

IRIS 80

MATERIALE MATERIAL	AISI 304 18/10
SPESSORE THICKNESS	1mm REGOLARE 1mm REGULAR
FINITURA FINISH	SATINPLUS
BASE CABINET	90 cm
DIMENSIONI ESTERNE EXTERNAL DIMENSIONS	830 x 430 mm
DIMENSIONI VASCA BOWL DIMENSIONS	800 x 400 mm
RAGGIO RADIUS	12 mm
ALTEZZA HEIGHT	200 mm
TROPPOPIENO OVERFLOW	INTEGRATO ROTONDO ROUND INTEGRATED
PILETTA + COPRI PILETTA WASTE + BASKET WASTE COVER	Ø 114 mm INOX SATINATA Ø 114 mm SATIN SS
SIFONE SIPHON	INCLUSO INCLUDED
INSTALLAZIONE INSTALLATION	OVERTOP
DIMENSIONE IMBALLO PACKAGING DIMENSIONS	90 x 50 x 30 cm
PESO WEIGHT	11,5 kg
CODICE CODE	IR80

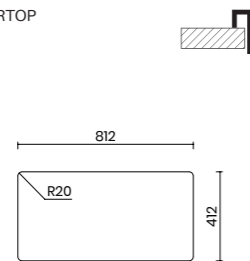


TIPOLOGIA DI INSTALLAZIONE INSTALLATION METHOD

Scheda tecnica del prodotto:
Product data sheet:



OVERTOP



ACCESSORI CONSIGLIATI SUGGESTED ACCESSORIES

ALFA INOX - MISCELATORE
CON CANNA ESTRAIBILE
ALFA INOX - STAINLESS STEEL TAP
WITH PULL-OUT HAND SHOWER

ZEUS - MISCELATORE MONOCOMANDO
FINITURA SPAZZOLATA
ZEUS - SINGLE LEVER TAP
BRUSHED FINISH

VASCHETTA SCORREVOLE
ACCIAIO INOX
SLIDING STRAINER BOWL
STAINLESS STEEL

VASSOIO GOCCIOLATOIO LARGE
SCORREVOLE - ACCIAIO INOX
LARGE SLIDING DRAINING TRAY
STAINLESS STEEL

SCOLAPASTA SCORREVOLE
LEGNO DI IROKO - INOX SATINATO
SLIDING COLANDER
IROKO WOOD - SATIN SS

TAGLIERE A PONTE SCORREVOLE
LEGNO DI IROKO
LIPPED SLIDING CHOPPING BOARD
IROKO WOOD

DOSATORE DI SAPONE
FINITURA SAZZOLATA
SOAP DISPENSER
BRUSHED FINISH

064.AX

064.SX

280.RA
200 x 430 x 100 mm

280.RD
300 x 430 x 35 mm

281.RB
233 x 428 x 112 mm

290.RI
300 x 474 x 50 mm

051.SX



AURA

AURA 855 2V
AURA 735 2V
AURA 80
AURA 70
AURA 50
AURA 40



- BORDO PERIMETRALE DI 15 mm
- TROPPOPIENO INTEGRATO CIRCOLARE
- COPRI PILETTA INOX A FILO CON IL FONDO VASCA
- TRIPLA INSTALLAZIONE: SOPRATOP / FILOTOP / SOTTOTOP

- 15 mm RIMS
- ROUND INTEGRATED OVERFLOW
- STAINLESS STEEL BASKET DRAIN COVER FLUSH WITH THE SINK BOTTOM
- TRIPLE INSTALLATION: TOP / FLUSH / UNDER MOUNT



AURA è l'attesissima evoluzione di Canova, il modello TASCA che ha conquistato il mercato grazie al suo design essenziale e alla massima versatilità.

Questa nuova serie di lavelli e vasche a raggio 12 mm è stata ridefinita con una meticolosa attenzione al dettaglio, introducendo due elementi unici che ne ottimizzano estetica e funzionalità:

troppopieno circolare integrato: Un dettaglio pulito e discreto che si fonde perfettamente nella vasca.

scarico complanare con coperchio a filo: La soluzione che elimina ogni interruzione sul fondo del lavello, facilitando la pulizia e garantendo una continuità visiva impeccabile.

A completare l'estetica sofisticata, il bordo perimetrale da 15 mm assicura un look slanciato e alleggerito, senza però compromettere la solidità e stabilità che contraddistinguono ogni lavello TASCA.

AURA is the highly anticipated evolution of Canova, the TASCA model that has won over the market thanks to its essential design and outstanding versatility.

This new series of sinks and bowls with a 12 mm radius has been redefined with meticulous attention to detail, introducing two unique features that enhance both aesthetics and functionality:

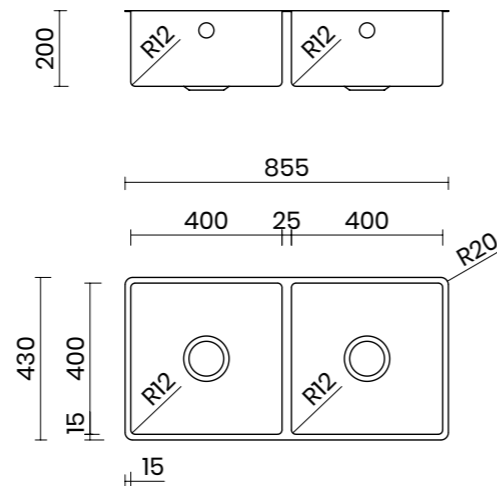
round integrated overflow: a clean, discreet detail that blends seamlessly into the bowl.

The basket drain cover flush with the sink bottom: a solution that eliminates any interruption on the bottom of the sink, making cleaning easier and ensuring flawless visual continuity.

Completing the refined aesthetic, the 15 mm rims convey a sleek, lightweight look without compromising the strength and stability peculiar to every TASCA sink.

AURA 855 2V

MATERIALE MATERIAL	AISI 304 18/10
SPESSORE THICKNESS	1mm REGOLARE 1mm REGULAR
FINITURA FINISH	SATINPLUS
BASE CABINET	SOPRA-FILOTOP 90 cm / SOTTOTOP 100 cm TOP-FLUSH M. 90 cm / UNDER M. 100 cm
DIMENSIONI ESTERNE EXTERNAL DIMENSIONS	855 x 430 mm
DIMENSIONI VASCA BOWL DIMENSIONS	2 x 400 x 400 mm
RAGGIO RADIUS	12 mm
ALTEZZA HEIGHT	200 mm
TROPPOPIENO OVERFLOW	INTEGRATO ROTONDO ROUND INTEGRATED
PILETTA + COPRI PILETTA WASTE + BASKET WASTE COVER	Ø 114 mm INOX SATINATA Ø 114 mm SATIN SS
SIFONE SIPHON	INCLUSO INCLUDED
INSTALLAZIONE INSTALLATION	SOPRATOP / FILOTOP / SOTTOTOP TOP / FLUSH / UNDER MOUNT
DIMENSIONE IMBALLO PACKAGING DIMENSIONS	93 x 50 x 25 cm
PESO WEIGHT	14 kg
CODICE CODE	AU855F

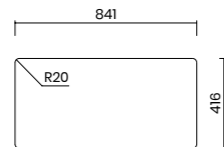


TIPOLOGIA DI INSTALLAZIONE INSTALLATION METHOD

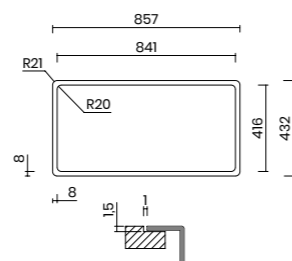
Scheda tecnica del prodotto:
Product data sheet:



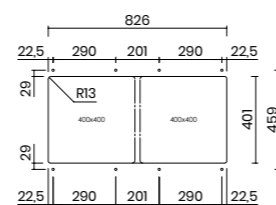
SOPRATOP
TOP MOUNT



FILOTOP
FLUSH MOUNT



SOTTOTOP
UNDER MOUNT



ACCESSORI CONSIGLIATI SUGGESTED ACCESSORIES

ALFA INOX - MISCELATORE
CON CANNA ESTRAIBILE
ALFA INOX - STAINLESS STEEL TAP
WITH PULL-OUT HAND SHOWER

064.AX

ZEUS - MISCELATORE MONOCOMANDO
FINITURA SPAZZOLATA
ZEUS - SINGLE LEVER TAP
BRUSHED FINISH

064.SX

VASCHETTA SCORREVOLE
ACCIAIO INOX
SLIDING STRAINER BOWL
STAINLESS STEEL

280.RA
200 x 430 x 100 mm

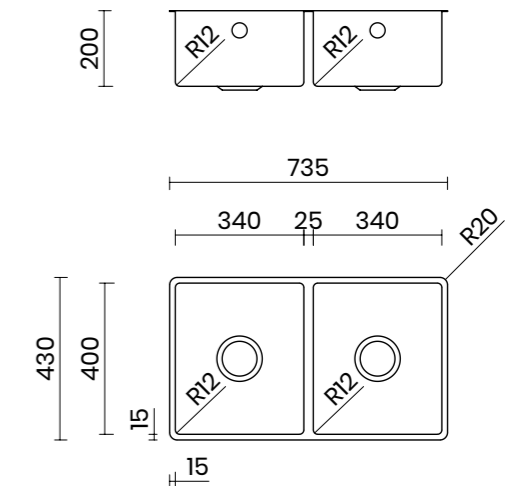
VASSOIO GOCCIOLATOIO SCORREVOLE
ACCIAIO INOX
SLIDING DRAINING TRAY
STAINLESS STEEL

280.RB
200 x 430 x 35 mm



AURA 735 2V

MATERIALE MATERIAL	AISI 304 18/10
SPESSORE THICKNESS	1mm REGOLARE 1mm REGULAR
FINITURA FINISH	SATINPLUS
BASE CABINET	80 cm
DIMENSIONI ESTERNE EXTERNAL DIMENSIONS	735 x 430 mm
DIMENSIONI VASCA BOWL DIMENSIONS	2 x 340 x 400 mm
RAGGIO RADIUS	12 mm
ALTEZZA HEIGHT	200 mm
TROPPOPIENO OVERFLOW	INTEGRATO ROTONDO ROUND INTEGRATED
PILETTA + COPRI PILETTA WASTE + BASKET WASTE COVER	Ø 114 mm INOX SATINATA Ø 114 mm SATIN SS
SIFONE SIPHON	INCLUSO INCLUDED
INSTALLAZIONE INSTALLATION	SOPRATOP / FILOTOP / SOTTOTOP TOP / FLUSH / UNDER MOUNT
DIMENSIONE IMBALLO PACKAGING DIMENSIONS	80 x 50 x 25 cm
PESO WEIGHT	11,3 kg
CODICE CODE	AU735F

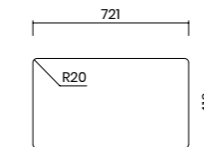


TIPOLOGIA DI INSTALLAZIONE INSTALLATION METHOD

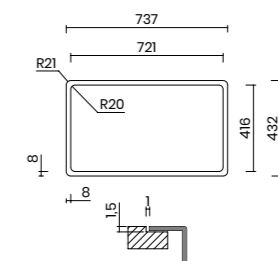
Scheda tecnica del prodotto:
Product data sheet:



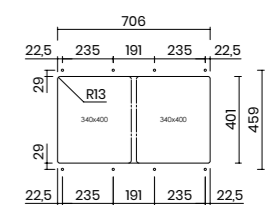
SOPRATOP
TOP MOUNT



FILOTOP
FLUSH MOUNT



SOTTOTOP
UNDER MOUNT



VASSOIO GOCCIOLATOIO LARGE
SCORREVOLE - ACCIAIO INOX
LARGE SLIDING DRAINING TRAY
STAINLESS STEEL

280.RD
300 x 430 x 35 mm



SCOLAPASTA SCORREVOLE
LEGNO DI IROKO - INOX SATINATO
SLIDING COLANDER
IROKO WOOD - SATIN SS

281.RB
233 x 428 x 112 mm



TAGLIERE SCORREVOLE
LEGNO DI IROKO
SLIDING CHOPPING BOARD
IROKO WOOD

290.RY
300 x 424 x 20 mm



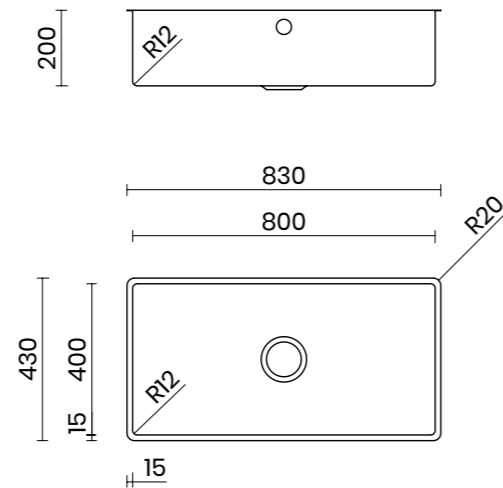
DOSATORE DI SAPONE
FINITURA SPAZZOLATA
SOAP DISPENSER
BRUSHED FINISH

051.SX



AURA 80

MATERIALE MATERIAL	AISI 304 18/10
SPESSORE THICKNESS	1mm REGOLARE 1mm REGULAR
FINITURA FINISH	SATINPLUS
BASE CABINET	90 cm
DIMENSIONI ESTERNE EXTERNAL DIMENSIONS	830 x 430 mm
DIMENSIONI VASCA BOWL DIMENSIONS	800 x 400 mm
RAGGIO RADIUS	12 mm
ALTEZZA HEIGHT	200 mm
TROPPOPIENO OVERFLOW	INTEGRATO ROTONDO ROUND INTEGRATED
PILETTA + COPRI PILETTA WASTE + BASKET WASTE COVER	Ø 114 mm INOX SATINATA Ø 114 mm SATIN SS
SIFONE SIPHON	INCLUSO INCLUDED
INSTALLAZIONE INSTALLATION	SOPRATOP / FILOTOP / SOTTOTOP TOP / FLUSH / UNDER MOUNT
DIMENSIONE IMBALLO PACKAGING DIMENSIONS	90 x 50 x 25 cm
PESO WEIGHT	10,5 kg
CODICE CODE	AU80F

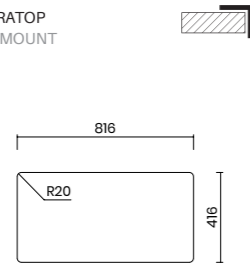


TIPOLOGIA DI INSTALLAZIONE INSTALLATION METHOD

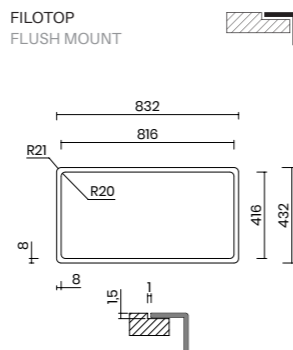
Scheda tecnica del prodotto:
Product data sheet:



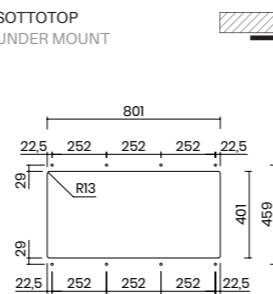
SOPRATOP
TOP MOUNT



FILOTOP
FLUSH MOUNT



SOTTOTOP
UNDER MOUNT



ACCESSORI CONSIGLIATI SUGGESTED ACCESSORIES

ALFA INOX - MISCELATORE
CON CANNA ESTRAIBILE
ALFA INOX - STAINLESS STEEL TAP
WITH PULL-OUT HAND SHOWER

064.AX

ZEUS - MISCELATORE MONOCOMANDO
FINITURA SPAZZOLATA
ZEUS - SINGLE LEVER TAP
BRUSHED FINISH

064.SX

VASCHETTA SCORREVOLE
ACCIAIO INOX
SLIDING STRAINER BOWL
STAINLESS STEEL

280.RA
200 x 430 x 100 mm

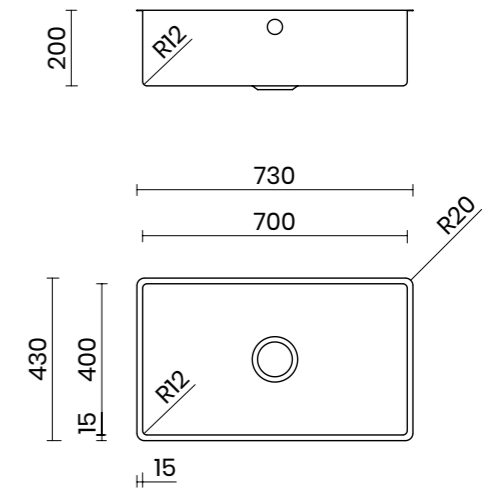
VASSOIO GOCCIOLATOIO SCORREVOLE
ACCIAIO INOX
SLIDING DRAINING TRAY
STAINLESS STEEL

280.RB
200 x 430 x 35 mm



AURA 70

MATERIALE MATERIAL	AISI 304 18/10
SPESSORE THICKNESS	1mm REGOLARE 1mm REGULAR
FINITURA FINISH	SATINPLUS
BASE CABINET	80 cm
DIMENSIONI ESTERNE EXTERNAL DIMENSIONS	730 x 430 mm
DIMENSIONI VASCA BOWL DIMENSIONS	700 x 400 mm
RAGGIO RADIUS	12 mm
ALTEZZA HEIGHT	200 mm
TROPPOPIENO OVERFLOW	INTEGRATO ROTONDO ROUND INTEGRATED
PILETTA + COPRI PILETTA WASTE + BASKET WASTE COVER	Ø 114 mm INOX SATINATA Ø 114 mm SATIN SS
SIFONE SIPHON	INCLUSO INCLUDED
INSTALLAZIONE INSTALLATION	SOPRATOP / FILOTOP / SOTTOTOP TOP / FLUSH / UNDER MOUNT
DIMENSIONE IMBALLO PACKAGING DIMENSIONS	80 x 50 x 25 cm
PESO WEIGHT	9,8 kg
CODICE CODE	AU70F

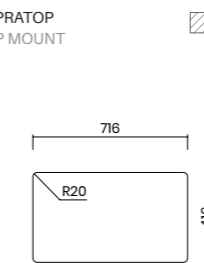


TIPOLOGIA DI INSTALLAZIONE INSTALLATION METHOD

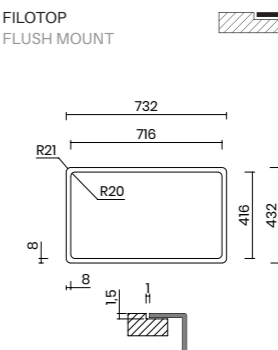
Scheda tecnica del prodotto:
Product data sheet:



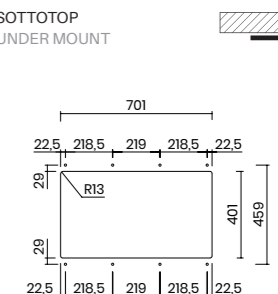
SOPRATOP
TOP MOUNT



FILOTOP
FLUSH MOUNT



SOTTOTOP
UNDER MOUNT



VASSOIO GOCCIOLATOIO LARGE
SCORREVOLE - ACCIAIO INOX
LARGE SLIDING DRAINING TRAY
STAINLESS STEEL

280.RD
300 x 430 x 35 mm



SCOLAPASTA SCORREVOLE
LEGNO DI IROKO - INOX SATINATO
SLIDING COLANDER
IROKO WOOD - SATIN SS

281.RB
233 x 428 x 112 mm



TAGLIERE SCORREVOLE
LEGNO DI IROKO
SLIDING CHOPPING BOARD
IROKO WOOD

290.RY
300 x 424 x 20 mm



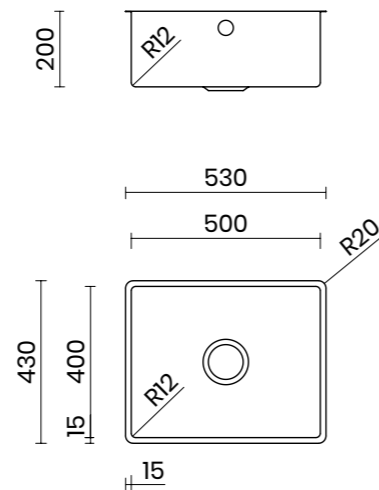
DOSATORE DI SAPONE
FINITURA SAZZOLATA
SOAP DISPENSER
BRUSHED FINISH

051.SX



AURA 50

MATERIALE MATERIAL	AISI 304 18/10
SPESSORE THICKNESS	1mm REGOLARE 1mm REGULAR
FINITURA FINISH	SATINPLUS
BASE CABINET	60 cm
DIMENSIONI ESTERNE EXTERNAL DIMENSIONS	530 x 430 mm
DIMENSIONI VASCA BOWL DIMENSIONS	500 x 400 mm
RAGGIO RADIUS	12 mm
ALTEZZA HEIGHT	200 mm
TROPPOPIENO OVERFLOW	INTEGRATO ROTONDO ROUND INTEGRATED
PILETTA + COPRI PILETTA WASTE + BASKET WASTE COVER	Ø 114 mm INOX SATINATA Ø 114 mm SATIN SS
SIFONE SIPHON	INCLUSO INCLUDED
INSTALLAZIONE INSTALLATION	SOPRATOP / FILOTOP / SOTTOTOP TOP / FLUSH / UNDER MOUNT
DIMENSIONE IMBALLO PACKAGING DIMENSIONS	60 x 50 x 25 cm
PESO WEIGHT	8,3 kg
CODICE CODE	AU50F

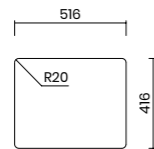


TIPOLOGIA DI INSTALLAZIONE INSTALLATION METHOD

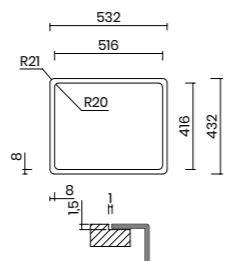
Scheda tecnica del prodotto:
Product data sheet:



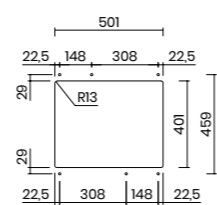
SOPRATOP
TOP MOUNT



FILOTOP
FLUSH MOUNT



SOTTOTOP
UNDER MOUNT



ACCESSORI CONSIGLIATI SUGGESTED ACCESSORIES

ALFA INOX - MISCELATORE
CON CANNA ESTRAIBILE
ALFA INOX - STAINLESS STEEL TAP
WITH PULL-OUT HAND SHOWER

064.AX



ZEUS - MISCELATORE MONOCOMANDO
FINITURA SPAZZOLATA
ZEUS - SINGLE LEVER TAP
BRUSHED FINISH

064.SX



VASCHETTA SCORREVOLE
ACCIAIO INOX
SLIDING STRAINER BOWL
STAINLESS STEEL

280.RA
200 x 430 x 100 mm



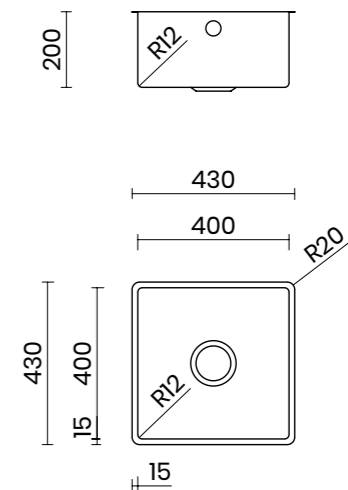
VASSOIO GOCCIOLATOIO SCORREVOLE
ACCIAIO INOX
SLIDING DRAINING TRAY
STAINLESS STEEL

280.RB
200 x 430 x 35 mm



AURA 40

MATERIALE MATERIAL	AISI 304 18/10
SPESSORE THICKNESS	1mm REGOLARE 1mm REGULAR
FINITURA FINISH	SATINPLUS
BASE CABINET	50 cm
DIMENSIONI ESTERNE EXTERNAL DIMENSIONS	430 x 430 mm
DIMENSIONI VASCA BOWL DIMENSIONS	400 x 400 mm
RAGGIO RADIUS	12 mm
ALTEZZA HEIGHT	200 mm
TROPPOPIENO OVERFLOW	INTEGRATO ROTONDO ROUND INTEGRATED
PILETTA + COPRI PILETTA WASTE + BASKET WASTE COVER	Ø 114 mm INOX SATINATA Ø 114 mm SATIN SS
SIFONE SIPHON	INCLUSO INCLUDED
INSTALLAZIONE INSTALLATION	SOPRATOP / FILOTOP / SOTTOTOP TOP / FLUSH / UNDER MOUNT
DIMENSIONE IMBALLO PACKAGING DIMENSIONS	50 x 50 x 25 cm
PESO WEIGHT	7,3 kg
CODICE CODE	AU40F

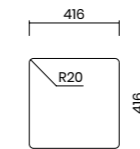


TIPOLOGIA DI INSTALLAZIONE INSTALLATION METHOD

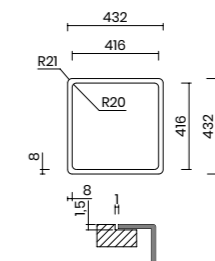
Scheda tecnica del prodotto:
Product data sheet:



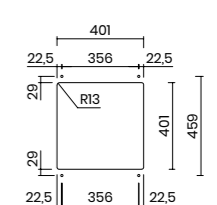
SOPRATOP
TOP MOUNT



FILOTOP
FLUSH MOUNT



SOTTOTOP
UNDER MOUNT



VASSOIO GOCCIOLATOIO LARGE
SCORREVOLE - ACCIAIO INOX
LARGE SLIDING DRAINING TRAY
STAINLESS STEEL

280.RD
300 x 430 x 35 mm



SCOLAPASTA SCORREVOLE
LEGNO DI IROKO - INOX SATINATO
SLIDING COLANDER
IROKO WOOD - SATIN SS

281.RB
233 x 428 x 112 mm



TAGLIERE SCORREVOLE
LEGNO DI IROKO
SLIDING CHOPPING BOARD
IROKO WOOD

290.RY
300 x 424 x 20 mm



DOSATORE DI SAPONE
FINITURA SAZZOLATA
SOAP DISPENSER
BRUSHED FINISH

051.SX



STEP

Workstation

STEP 80

STEP 70

STEP 50



- GRADINO A METÀ ALTEZZA DELLA VASCA PER LO SCORRIMENTO DEGLI ACCESSORI SU PIÙ LIVELLI
- WORKSTATION COMPATTA
- TROPPOPIENO INTEGRATO
- DESIGN ESCLUSIVO PILETTA LOTUS
- TRIPLA INSTALLAZIONE: SOPRATOP / FILOTOP / SOTTOTOP

- MID-HEIGHT STEP FOR MULTILEVEL SLIDING ACCESSORIES
- COMPACT WORKSTATION
- INTEGRATED OVERFLOW
- EXCLUSIVE LOTUS DESIGN DRAIN KIT
- TRIPLE INSTALLATION: TOP / FLUSH / UNDER MOUNT



STEP è il nuovo concetto di lavello in Acciaio Inox AISI 304, elevando lo standard della cucina moderna. Non è solo una vasca, è una vera e propria workstation multifunzionale progettata per la massima efficienza.

Il cuore del design **STEP** è il gradino unico a metà altezza della vasca. Questa caratteristica ingegneristica trasforma il lavello in una piattaforma di lavoro a due livelli, permettendo agli accessori di:

Scorrere dinamicamente, muoversi fluidamente garantendo un flusso di lavoro ininterrotto;

Avere appoggio stabile, fornire una base sicura per taglieri e vaschette, permettendo di preparare gli alimenti direttamente nel lavello e ottimizzando lo spazio sul piano cucina.

Con **STEP** TASCA rafforza la sua eccellenza nella produzione di lavelli attrezzati fatti a mano completando la famiglia che include già i modelli Harmony e Phantom Back.

Sistema Integrato: La compatibilità è totale. **STEP** accoglie l'intera linea di accessori Phantom Back, oltre ai taglieri e vassoi basic, offrendo flessibilità e personalizzazione totali alla tua area di preparazione.

STEP is the new concept in AISI 304 stainless steel sinks, raising the standard of the modern kitchen. It is not just a bowl, but a true multifunctional workstation designed for maximum efficiency.

At the heart of **STEP**'s design is a unique mid-height step inside the bowl. This engineered feature transforms the sink into a two-level working platform, allowing accessories to:

Slide dynamically: moving smoothly to ensure an uninterrupted workflow.

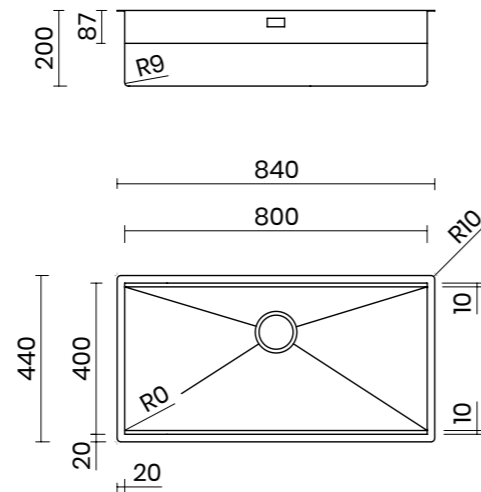
Provide stable support: offering a secure base for cutting boards and trays, enabling food preparation directly in the sink while optimizing countertop space.

With **STEP**, TASCA strengthens its excellence in the production of handcrafted equipped sinks, completing the family that already includes the Harmony and Phantom Back models.

Integrated System for full compatibility: **STEP** is compatible with the Phantom Back accessories line, as well as with TASCA basic cutting boards and trays, allowing complete flexibility and customization for your preparation area.

STEP 80

MATERIALE MATERIAL	AISI 304 18/10
SPESSORE THICKNESS	1mm REGOLARE 1mm REGULAR
FINITURA FINISH	SATINPLUS
BASE CABINET	90 cm
DIMENSIONI ESTERNE EXTERNAL DIMENSIONS	840 x 440 mm
DIMENSIONI VASCA BOWL DIMENSIONS	800 x 400 mm
RAGGIO RADIUS	0 / 9 mm
ALTEZZA HEIGHT	200 mm
TROPPOPIENO OVERFLOW	INTEGRATO INTEGRATED
PILETTA WASTE	Ø 114 mm INOX SATINATA DESIGN LOTUS Ø 114 mm SATIN SS LOTUS DESIGN
SIFONE SIPHON	INCLUSO INCLUDED
INSTALLAZIONE INSTALLATION	SOPRATOP / FILOTOP / SOTTOTOP TOP / FLUSH / UNDER MOUNT
DIMENSIONE IMBALLO PACKAGING DIMENSIONS	90 x 50 x 25 cm
PESO WEIGHT	10,5 kg
CODICE CODE	ST80F

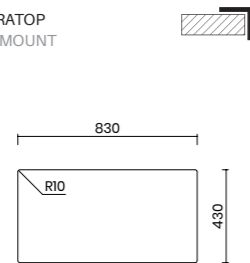


TIPOLOGIA DI INSTALLAZIONE INSTALLATION METHOD

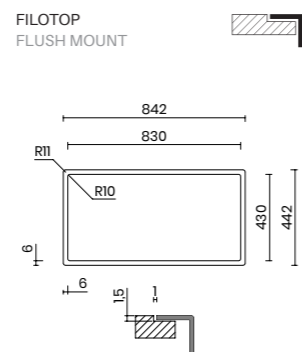
Scheda tecnica del prodotto:
Product data sheet:



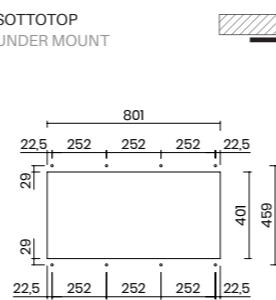
SOPRATOP
TOP MOUNT



FILOTOP
FLUSH MOUNT



SOTTOTOP
UNDER MOUNT



MISCELATORE CONSIGLIATO SUGGESTED TAP

BREDA - MISCELATORE CON CANNA
ESTRAIBILE
BREDA - TAP WITH PULL-OUT HAND
SHOWER

064.BX



ACCESSORI CONSIGLIATI LIVELLO SUPERIORE SUGGESTED ACCESSORIES - TOP LEVEL

VASSOIO GOCCIOLATOIO LARGE
SCORREVOLE - ACCIAIO INOX
LARGE SLIDING DRAINING TRAY
STAINLESS STEEL

280.AD
370 x 430 x 30 mm



TAGLIERE SCORREVOLE
LEGNO DI IROKO
SLIDING CHOPPING BOARD
IROKO WOOD

290.AC
330 x 436 x 20 mm



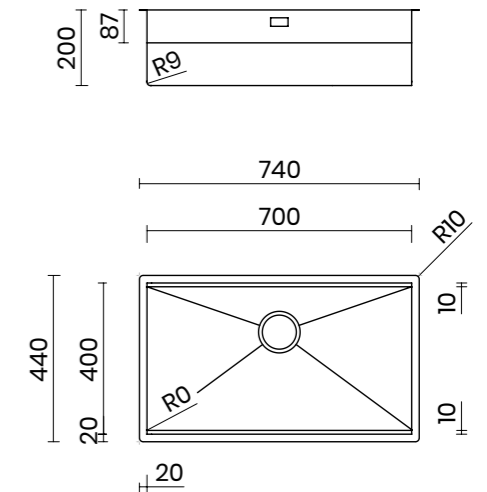
GOCCIOLATOIO ROLL UP
AVVOLGIBILE
ACCIAIO INOX
ROLL UP DRAINING RACK
STAINLESS STEEL

051.XA
345 x 440 mm



STEP 70

MATERIALE MATERIAL	AISI 304 18/10
SPESSORE THICKNESS	1mm REGOLARE 1mm REGULAR
FINITURA FINISH	SATINPLUS
BASE CABINET	80 cm
DIMENSIONI ESTERNE EXTERNAL DIMENSIONS	740 x 440 mm
DIMENSIONI VASCA BOWL DIMENSIONS	700 x 400 mm
RAGGIO RADIUS	0 / 9 mm
ALTEZZA HEIGHT	200 mm
TROPPOPIENO OVERFLOW	INTEGRATO INTEGRATED
PILETTA WASTE	Ø 114 mm INOX SATINATA DESIGN LOTUS Ø 114 mm SATIN SS LOTUS DESIGN
SIFONE SIPHON	INCLUSO INCLUDED
INSTALLAZIONE INSTALLATION	SOPRATOP / FILOTOP / SOTTOTOP TOP / FLUSH / UNDER MOUNT
DIMENSIONE IMBALLO PACKAGING DIMENSIONS	80 x 50 x 25 cm
PESO WEIGHT	9,8 kg
CODICE CODE	ST70F

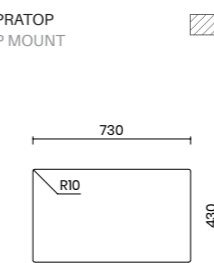


TIPOLOGIA DI INSTALLAZIONE INSTALLATION METHOD

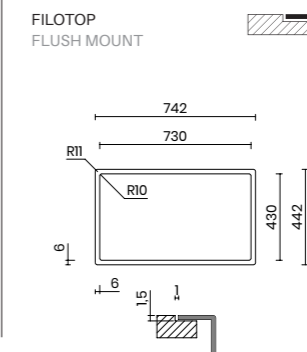
Scheda tecnica del prodotto:
Product data sheet:



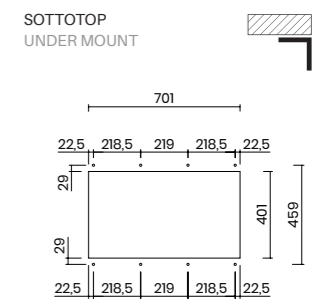
SOPRATOP
TOP MOUNT



FILOTOP
FLUSH MOUNT



SOTTOTOP
UNDER MOUNT



ACCESSORI DEDICATI LIVELLO INFERIORE DEDICATED ACCESSORIES - MID-HEIGHT LEVEL

VASSOIO GOCCIOLATOIO SCORREVOLE
ACCIAIO INOX
SLIDING DRAINING TRAY
STAINLESS STEEL

280.PA
200 x 395 x 30 mm



VASCHETTA SCORREVOLE
ACCIAIO INOX
SLIDING STRAINER BOWL
STAINLESS STEEL

280.PF
200 x 395 x 80 mm



SCOLAPIATTI DA APPOGGIO
ACCIAIO INOX
FREE-STANDING DISH RACK
STAINLESS STEEL

280.PS
156 x 352 x 80 mm



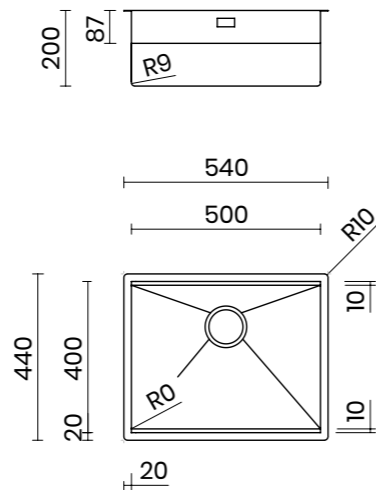
TAGLIERE SCORREVOLE
HDPE BIANCO
SLIDING CHOPPING BOARD
WHITE HDPE

285.PW
300 x 398 x 20 mm



STEP 50

MATERIALE MATERIAL	AISI 304 18/10
SPESORE THICKNESS	1mm REGOLARE 1mm REGULAR
FINITURA FINISH	SATINPLUS
BASE CABINET	60 cm
DIMENSIONI ESTERNE EXTERNAL DIMENSIONS	540 x 440 mm
DIMENSIONI VASCA BOWL DIMENSIONS	500 x 400 mm
RAGGIO RADIUS	0 / 9 mm
ALTEZZA HEIGHT	200 mm
TROPPOPIENO OVERFLOW	INTEGRATO INTEGRATED
PILETTA WASTE	Ø 114 mm INOX SATINATA DESIGN LOTUS Ø 114 mm SATIN SS LOTUS DESIGN
SIFONE SIPHON	INCLUSO INCLUDED
INSTALLAZIONE INSTALLATION	SOPRATOP / FILOTOP / SOTTOTOP TOP / FLUSH / UNDER MOUNT
DIMENSIONE IMBALLO PACKAGING DIMENSIONS	60 x 50 x 25 cm
PESO WEIGHT	8,3 kg
CODICE CODE	ST50F

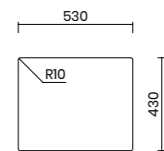


TIPOLOGIA DI INSTALLAZIONE INSTALLATION METHOD

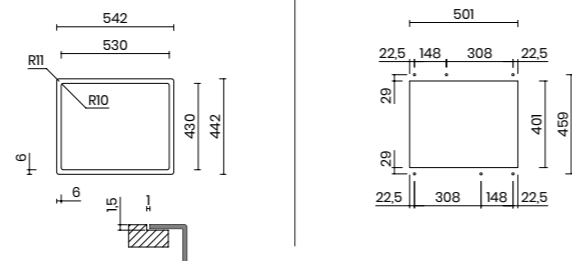
Scheda tecnica del prodotto:
Product data sheet:



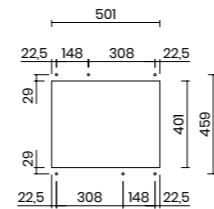
SOPRATOP
TOP MOUNT



FILOTOP
FLUSH MOUNT



SOTTOTOP
UNDER MOUNT



MISCELATORE CONSIGLIATO SUGGESTED TAP

BREDA - MISCELATORE CON CANNA
ESTRAIBILE
BRED - TAP WITH PULL-OUT HAND
SHOWER

064.BX



ACCESSORI CONSIGLIATI LIVELLO SUPERIORE SUGGESTED ACCESSORIES - TOP LEVEL

VASSOIO GOCCIOLATOIO LARGE
SCORREVOLE - ACCIAIO INOX
LARGE SLIDING DRAINING TRAY
STAINLESS STEEL

280.AD
370 x 430 x 30 mm



TAGLIERE SCORREVOLE
LEGNO DI IROKO
SLIDING CHOPPING BOARD
IROKO WOOD

290.AC
330 x 436 x 20 mm



GOCCIOLATOIO ROLL UP
AVVOLGIBILE
ACCIAIO INOX
ROLL UP DRAINING RACK
STAINLESS STEEL

051.XA
345 x 440 mm



ACCESSORI DEDICATI LIVELLO INFERIORE DEDICATED ACCESSORIES - MID-HEIGHT LEVEL

VASSOIO GOCCIOLATOIO SCORREVOLE
ACCIAIO INOX
SLIDING DRAINING TRAY
STAINLESS STEEL

280.PA
200 x 395 x 30 mm



VASCHETTA SCORREVOLE
ACCIAIO INOX
SLIDING STRAINER BOWL
STAINLESS STEEL

280.PF
200 x 395 x 80 mm



SCOLAPIATTI DA APPOGGIO
ACCIAIO INOX
FREE-STANDING DISH RACK
STAINLESS STEEL

280.PS
156 x 352 x 80 mm



TAGLIERE SCORREVOLE
HDPE BIANCO
SLIDING CHOPPING BOARD
WHITE HDPE

285.PW
300 x 398 x 20 mm



CANOVA DuriX Black

CANOVA DuriX Black 70

CANOVA DuriX Black 50



- SPECIALE FINITURA ANTIMPRONTA E IDROPELENTE
- SPECIALE FINITURA DuriX NERO OPACO CON MAGGIORE RESISTENZA AI GRAFFI
- DESIGN ESCLUSIVO PILETTA LOTUS
- TROPPOPIENO INTEGRATO
- TRIPLA INSTALLAZIONE: SOPRATOP / FILOTOP / SOTTOTOP

- SPECIAL ANTI-FINGERPRINT AND WATER-REPELLENT FINISH
- DuriX MATT BLACK FINISH WITH HIGHER RESISTANCE TO SCRATCHES
- EXCLUSIVE LOTUS DESIGN DRAIN KIT
- INTEGRATED OVERFLOW
- TRIPLE INSTALLATION: TOP / FLUSH / UNDER MOUNT

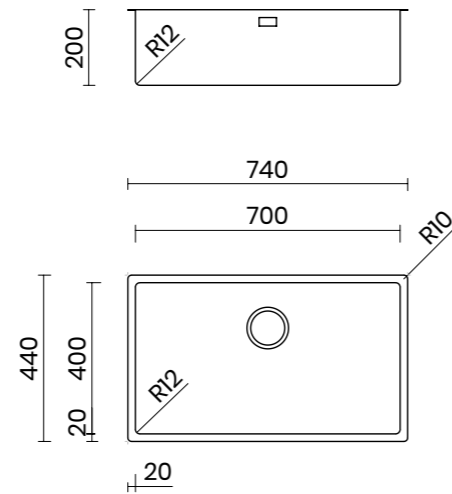


Canova DuriX Black non è solo un lavello, ma una vera e propria rivoluzione in acciaio inox. La sua esclusiva colorazione nero opaco è trattata con la finitura DuriX Black, una tecnologia superiore che stabilisce un nuovo standard di performance. Questa superficie all'avanguardia è progettata per la vita quotidiana: è idrorepellente, anti-impronta e garantisce una straordinaria resistenza all'usura, superando di gran lunga le tecnologie finora disponibili sui lavelli in acciaio inox.

Canova DuriX Black is not just a sink, but a true revolution in stainless steel. Its exclusive matt black color is enhanced by the DuriX Black finish, a superior technology that sets a new benchmark in performance. This cutting-edge surface is engineered for everyday life: it is water-repellent, fingerprint-resistant, and conveys exceptional resistance to wear, far surpassing the technologies previously available for stainless steel sinks.

CANOVA DuriX Black 70

MATERIALE MATERIAL	AISI 304 18/10
SPESSORE THICKNESS	1mm REGOLARE 1mm REGULAR
FINITURA FINISH	DuriX Black
BASE CABINET	80 cm
DIMENSIONI ESTERNE EXTERNAL DIMENSIONS	740 x 440 mm
DIMENSIONI VASCA BOWL DIMENSIONS	700 x 400 mm
RAGGIO RADIUS	12 mm
ALTEZZA HEIGHT	200 mm
TROPPOPIENO OVERFLOW	INTEGRATO INTEGRATED
PILETTA WASTE	Ø 114 mm INOX SATINATA DESIGN LOTUS Ø 114 mm SATIN SS LOTUS DESIGN
SIFONE SIPHON	INCLUSO INCLUDED
INSTALLAZIONE INSTALLATION	SOPRATOP / FILOTOP / SOTTOTOP TOP / FLUSH / UNDER MOUNT
DIMENSIONE IMBALLO PACKAGING DIMENSIONS	80 x 50 x 25 cm
PESO WEIGHT	9,8 kg
CODICE CODE	CA70FDB

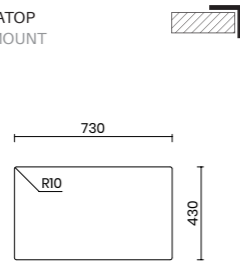


TIPOLOGIA DI INSTALLAZIONE INSTALLATION METHOD

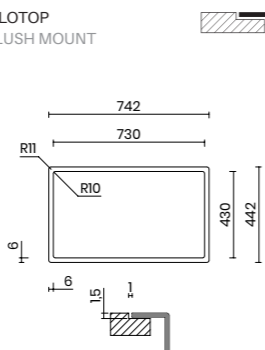
Scheda tecnica del prodotto:
Product data sheet:



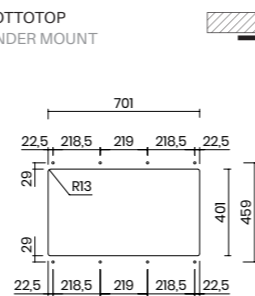
SOPRATOP
TOP MOUNT



FILOTOP
FLUSH MOUNT



SOTTOTOP
UNDER MOUNT



ACCESSORI CONSIGLIATI SUGGESTED ACCESSORIES

ALFA INOX - MISCELATORE
CON CANNA ESTRAIBILE
ALFA INOX - STAINLESS STEEL TAP
WITH PULL-OUT HAND SHOWER

064.AX



VASCHETTA SCORREVOLE
ACCIAIO INOX
SLIDING STRAINER BOWL
STAINLESS STEEL

280.RA
200 x 430 x 100 mm



VASSOIO GOCCIOLATOIO LARGE
SCORREVOLE - ACCIAIO INOX
LARGE SLIDING DRAINING TRAY
STAINLESS STEEL

280.RD
300 x 430 x 35 mm



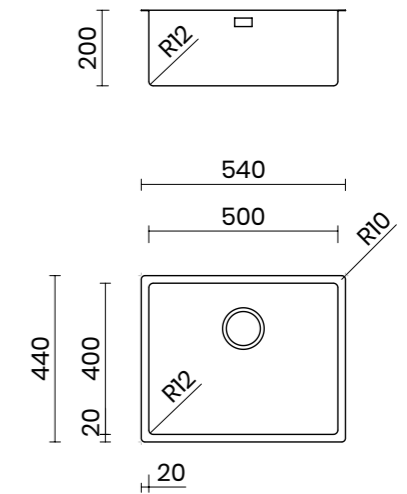
GOCCIOLATOIO PIEGHEVOLE
ACCIAIO INOX
ROLLMAT FOLDABLE DRAINING RACK
STAINLESS STEEL

051.XI
315 x 440 mm



CANOVA DuriX Black 50

MATERIALE MATERIAL	AISI 304 18/10
SPESSORE THICKNESS	1mm REGOLARE 1mm REGULAR
FINITURA FINISH	DuriX Black
BASE CABINET	60 cm
DIMENSIONI ESTERNE EXTERNAL DIMENSIONS	540 x 440 mm
DIMENSIONI VASCA BOWL DIMENSIONS	500 x 400 mm
RAGGIO RADIUS	12 mm
ALTEZZA HEIGHT	200 mm
TROPPOPIENO OVERFLOW	INTEGRATO INTEGRATED
PILETTA WASTE	Ø 114 mm INOX SATINATA DESIGN LOTUS Ø 114 mm SATIN SS LOTUS DESIGN
SIFONE SIPHON	INCLUSO INCLUDED
INSTALLAZIONE INSTALLATION	SOPRATOP / FILOTOP / SOTTOTOP TOP / FLUSH / UNDER MOUNT
DIMENSIONE IMBALLO PACKAGING DIMENSIONS	60 x 50 x 25 cm
PESO WEIGHT	8,3 kg
CODICE CODE	CA50FDB

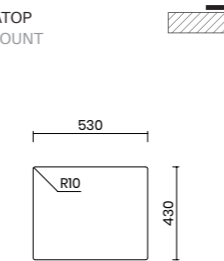


TIPOLOGIA DI INSTALLAZIONE INSTALLATION METHOD

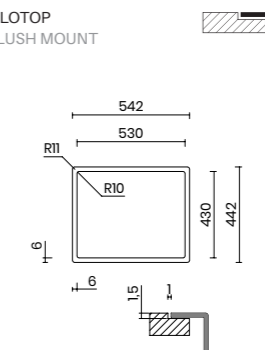
Scheda tecnica del prodotto:
Product data sheet:



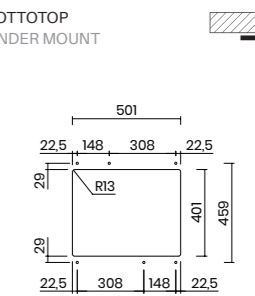
SOPRATOP
TOP MOUNT



FILOTOP
FLUSH MOUNT

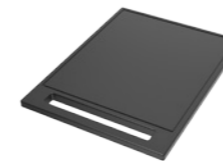


SOTTOTOP
UNDER MOUNT



TAGLIERE SCORREVOLE
HDPE NERO
SLIDING CHOPPING BOARD
BLACK HDPE

285.AB
330 x 436 x 15 mm



TAGLIERE SCORREVOLE
LEGNO DI IROKO
SLIDING CHOPPING BOARD
IROKO WOOD

290.AC
330 x 436 x 20 mm



DOSATORE DI SAPONE
FINITURA SAZZOLATA
SOAP DISPENSER
BRUSHED FINISH

051.SX



ADRIA BM

ADRIA 71 BM
ADRIA 50 BM
ADRIA 40 BM

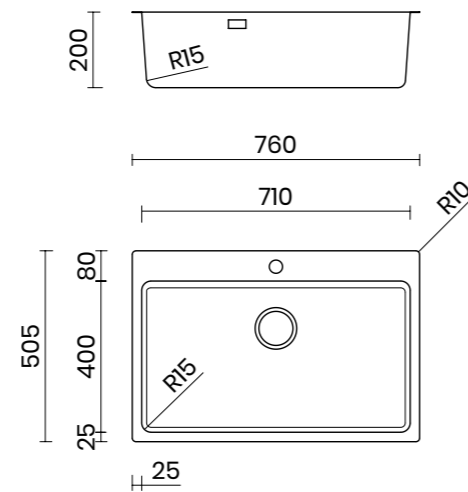


- DESIGN CONTEMPORANEO
- TROPPOPIENO PERIMETRALE
- FINITURA SPAZZOLATA
- PILETTA MANUALE INOX Ø 114 mm
- DOPPIA INSTALLAZIONE:
SOPRATOP / FILOTOP

- CONTEMPORARY DESIGN
- RECTANGULAR OVERFLOW
- BRUSHED FINISH
- Ø 114 mm STAINLESS STEEL DRAIN KIT
- DOUBLE INSTALLATION:
TOP / FLUSH MOUNT

ADRIA 71 BM

MATERIALE MATERIAL	AISI 304 18/10
SPESSORE THICKNESS	1 mm
FINITURA FINISH	SPAZZOLATA BRUSHED
BASE CABINET	90 cm
DIMENSIONI ESTERNE EXTERNAL DIMENSIONS	760 x 505 mm
DIMENSIONI VASCA BOWL DIMENSIONS	710 x 400 mm
RAGGIO RADIUS	15 mm
ALTEZZA HEIGHT	200 mm
TROPPOPIENO OVERFLOW	PERIMETRALE RECTANGULAR
PILETTA WASTE	Ø 114 mm INOX Ø 114 mm SS
SIFONE SIPHON	INCLUSO INCLUDED
INSTALLAZIONE INSTALLATION	SOPRATOP / FILOTOP TOP / FLUSH MOUNT
DIMENSIONE IMBALLO PACKAGING DIMENSIONS	80 x 56 x 25 cm
PESO WEIGHT	11 kg
CODICE CODE	AD71BM

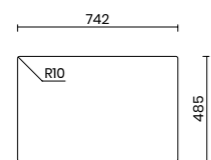


TIPOLOGIA DI INSTALLAZIONE INSTALLATION METHOD

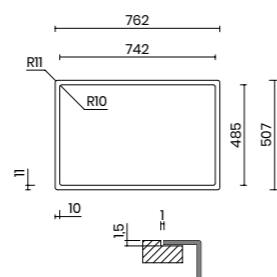
Scheda tecnica del prodotto:
Product data sheet:



SOPRATOP
TOP MOUNT



FILOTOP
FLUSH MOUNT



ACCESSORI CONSIGLIATI SUGGESTED ACCESSORIES

DORA - MISCELATORE MONOCOMANDO
FINITURA CROMATA
DORA - SINGLE LEVER TAP
CHROMED FINISH

064.DA

DORA DE - MISCELATORE MONOCOMANDO
CON CANNA ESTRAIBILE
FINITURA CROMATA
DORA DE - SINGLE LEVER TAP WITH
PULL-OUT HANDSHOWER - CHROMED FINISH

064.DC

VASCHETTA SCORREVOLE
ACCIAIO INOX
SLIDING STRAINER BOWL
STAINLESS STEEL

280.MB
200 x 430 x 100 mm

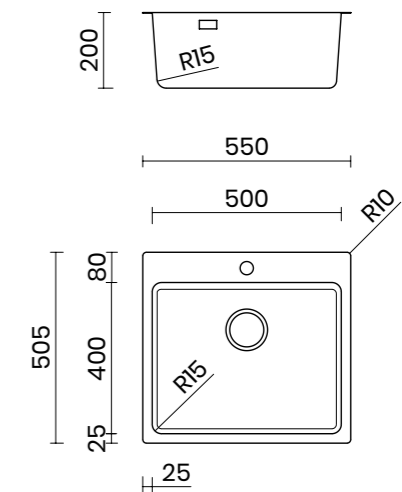
VASSOIO GOCCIOLATOIO SCORREVOLE
ACCIAIO INOX
SLIDING DRAINING TRAY
STAINLESS STEEL

280.AB
200 x 430 x 30 mm



ADRIA 50 BM

MATERIALE MATERIAL	AISI 304 18/10
SPESSORE THICKNESS	1 mm
FINITURA FINISH	SPAZZOLATA BRUSHED
BASE CABINET	60 cm
DIMENSIONI ESTERNE EXTERNAL DIMENSIONS	550 x 505 mm
DIMENSIONI VASCA BOWL DIMENSIONS	500 x 400 mm
RAGGIO RADIUS	15 mm
ALTEZZA HEIGHT	200 mm
TROPPOPIENO OVERFLOW	PERIMETRALE RECTANGULAR
PILETTA WASTE	Ø 114 mm INOX Ø 114 mm SS
SIFONE SIPHON	INCLUSO INCLUDED
INSTALLAZIONE INSTALLATION	SOPRATOP / FILOTOP TOP / FLUSH MOUNT
DIMENSIONE IMBALLO PACKAGING DIMENSIONS	60 x 56 x 25 cm
PESO WEIGHT	9,7 kg
CODICE CODE	AD50BM

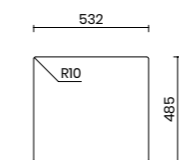


TIPOLOGIA DI INSTALLAZIONE INSTALLATION METHOD

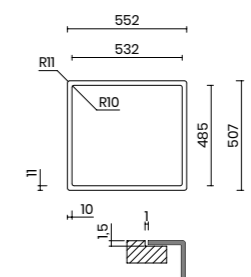
Scheda tecnica del prodotto:
Product data sheet:



SOPRATOP
TOP MOUNT



FILOTOP
FLUSH MOUNT



VASSOIO GOCCIOLATOIO LARGE
SCORREVOLE - ACCIAIO INOX
LARGE SLIDING DRAINING TRAY
STAINLESS STEEL

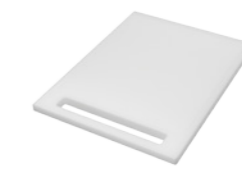
280.AD
370 x 430 x 30 mm

GOCCIOLATOIO ROLL UP AVVOLGIBILE
ACCIAIO INOX
ROLL UP DRAINING RACK
STAINLESS STEEL

051.XA
345 x 440 mm

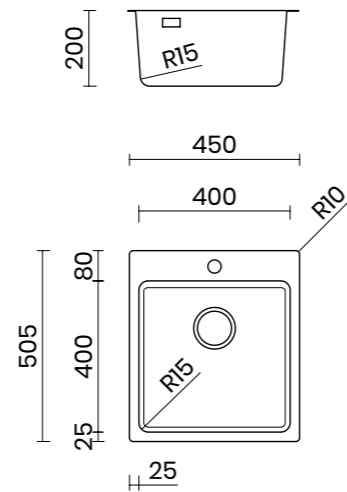
TAGLIERE SCORREVOLE
HDPE BIANCO
SLIDING CHOPPING BOARD
WHITE HDPE

285.AC
330 x 436 x 15 mm



ADRIA 40 BM

MATERIALE MATERIAL	AISI 304 18/10
SPESORE THICKNESS	1 mm
FINITURA FINISH	SPAZZOLATA BRUSHED
BASE CABINET	50 cm
DIMENSIONI ESTERNE EXTERNAL DIMENSIONS	450 x 505 mm
DIMENSIONI VASCA BOWL DIMENSIONS	400 x 400 mm
RAGGIO RADIUS	15 mm
ALTEZZA HEIGHT	200 mm
TROPPOPIENO OVERFLOW	PERIMETRALE RECTANGULAR
PILETTA WASTE	Ø 114 mm INOX Ø 114 mm SS
SIFONE SIPHON	INCLUSO INCLUDED
INSTALLAZIONE INSTALLATION	SOPRATOP / FILOTOP TOP / FLUSH MOUNT
DIMENSIONE IMBALLO PACKAGING DIMENSIONS	50 x 56 x 25 cm
PESO WEIGHT	9 kg
CODICE CODE	AD40BM

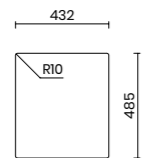


TIPOLOGIA DI INSTALLAZIONE INSTALLATION METHOD

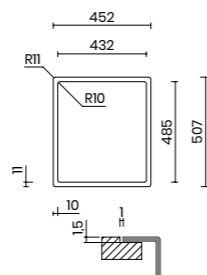
Scheda tecnica del prodotto:
Product data sheet:



SOPRATOP
TOP MOUNT



FILOTOP
FLUSH MOUNT



ACCESSORI CONSIGLIATI SUGGESTED ACCESSORIES

DORA - MISCELATORE MONOCOMANDO
FINITURA CROMATA
DORA - SINGLE LEVER TAP
CHROMED FINISH

064.DA

DORA DE - MISCELATORE MONOCOMANDO
CON CANNA ESTRAIBILE
FINITURA CROMATA
DORA DE - SINGLE LEVER TAP WITH
PULL-OUT HANDSHOWER - CHROMED FINISH

064.DC

VASCHETTA SCORREVOLE
ACCIAIO INOX
SLIDING STRAINER BOWL
STAINLESS STEEL

280.MB
200 x 430 x 100 mm

VASSOIO GOCCIOLATOIO SCORREVOLE
ACCIAIO INOX
SLIDING DRAINING TRAY
STAINLESS STEEL

280.AB
200 x 430 x 30 mm

VASSOIO GOCCIOLATOIO LARGE
SCORREVOLE - ACCIAIO INOX
LARGE SLIDING DRAINING TRAY
STAINLESS STEEL

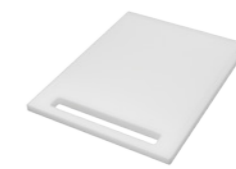
280.AD
370 x 430 x 30 mm

GOCCIOLATOIO ROLL UP AVVOLGIBILE
ACCIAIO INOX
ROLL UP DRAINING RACK
STAINLESS STEEL

051.XA
345 x 440 mm

TAGLIERE SCORREVOLE
HDPE BIANCO
SLIDING CHOPPING BOARD
WHITE HDPE

285.AC
330 x 436 x 15 mm



Fratelli TASCA s.r.l.

Via Olivi 66
31054 Possagno
Treviso - ITALY
Tel: + 39 0423 920129
info@fratellitasca.it

fratellitasca.it

GRAPHIC DESIGN
Giulia Abbruzzese

PHOTOCREDITS
Simone Menegatti
slowphoto.studio
TopVisualBeauty by Marta Amistani

Fratelli TASCA S.r.l. declina ogni responsabilità per eventuali errori o inesattezze e si riserva il diritto di modificare in qualsiasi momento i prodotti presenti in questo catalogo senza obbligo di notifica. Sono tassativamente vietate le riproduzioni per fini commerciali di immagini e disegni tecnici senza specifica autorizzazione da parte di Fratelli TASCA S.r.l.

Fratelli TASCA S.r.l. disclaims all liability for any errors or inaccuracies and reserves the right to modify at any time the products in this catalog, without obligation to notify any person of such modifications.

Reproductions for commercial purposes of images and technical drawings without specific authorization from Fratelli TASCA S.r.l. are strictly prohibited.

© Fratelli TASCA S.r.l. 2026
All rights reserved.

Lavello IRIS

archiproducts[®]
AWARDS
WINNER



