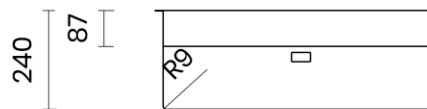


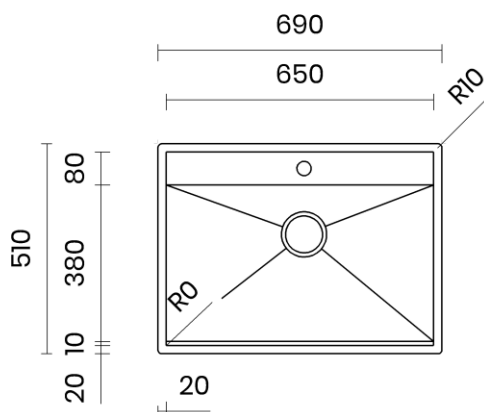
# TASCA



240  
87

## PHANTOM BACK 65 LAGOON

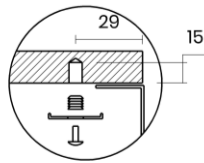
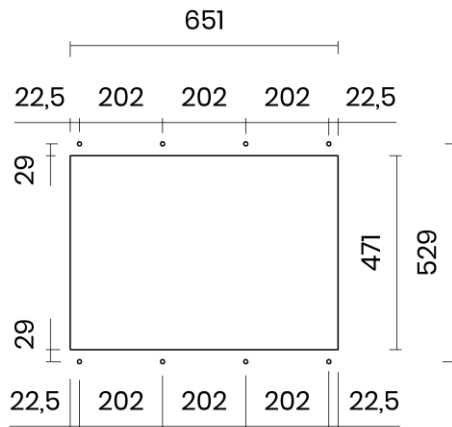
Materiale	AISI 316L
Material	
Spessore	1 mm regolare
Thickness	1 mm regular
Finitura	Satinplus
Finish	
Base	75 cm
Cabinet	
Dim. esterne	690x510 mm
Ext. dim.	
Dim. vasca	650x380 mm
Bowl dim.	
Raggio	0 / 9 mm
Radius	
Altezza	240 mm
Height	
Troppopieno	Perimetrale
Overflow	Rectangular
Piletta	Ø 114 mm Inox satinata
Waste	Ø 114 mm satin s.steel
Sifone	incluso
Siphon	Included
Installazione	Tripla (sopra - filo - sotto)
Installation	Triple (top - flush - undermount)
Dim. imballo	80x56x30 cm
Packaging dim.	
Peso	10,7 kg
Weight	
Codice	PTL65F
Code	



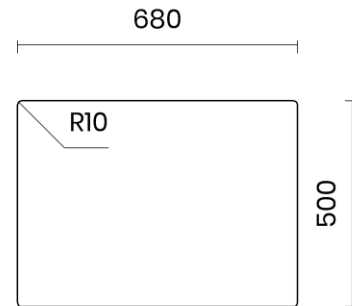


## SCHEMI DI INCASSO / CUT-OUT SIZES

**SOTTOTOP**  
Undermount



**SOPRATOP**  
Topmount



**FILOTOP**  
Flushmount

