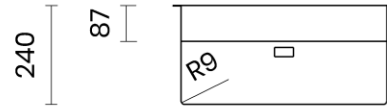
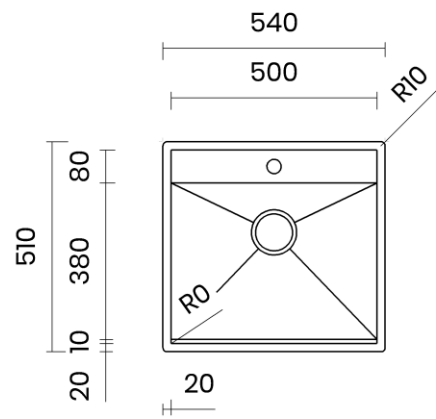


# TASCA



## PHANTOM BACK 50 LAGOON

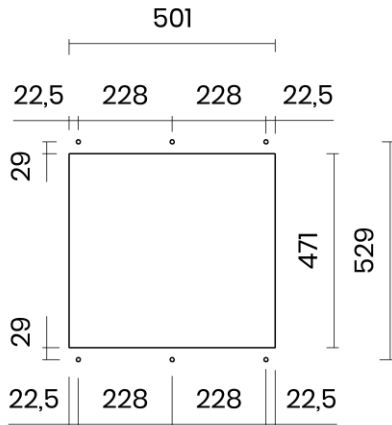
|                |                                   |
|----------------|-----------------------------------|
| Materiale      | AISI 316L                         |
| Material       |                                   |
| Spessore       | 1 mm regolare                     |
| Thickness      | 1 mm regular                      |
| Finitura       | Satinplus                         |
| Finish         |                                   |
| Base           | 60 cm                             |
| Cabinet        |                                   |
| Dim. esterne   | 540x510 mm                        |
| Ext. dim.      |                                   |
| Dim. vasca     | 500x380 mm                        |
| Bowl dim.      |                                   |
| Raggio         | 0 / 9 mm                          |
| Radius         |                                   |
| Altezza        | 240 mm                            |
| Height         |                                   |
| Troppopieno    | Perimetrale                       |
| Overflow       | Rectangular                       |
| Piletta        | Ø 114 mm Inox satinata            |
| Waste          | Ø 114 mm satin s.steel            |
| Sifone         | incluso                           |
| Siphon         | Included                          |
| Installazione  | Tripla (sopra - filo - sotto)     |
| Installation   | Triple (top - flush - undermount) |
| Dim. imballo   | 60x56x30 cm                       |
| Packaging dim. |                                   |
| Peso           | 9,7 kg                            |
| Weight         |                                   |
| Codice         | PTL50F                            |
| Code           |                                   |



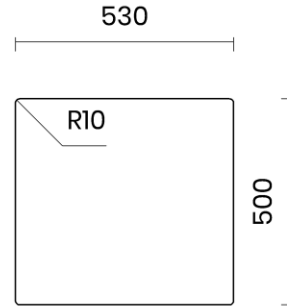


## SCHEMI DI INCASSO / CUT-OUT SIZES

**SOTTOTOP**  
Undermount



**SOPRATOP**  
Topmount



**FILOTOP**  
Flushmount

