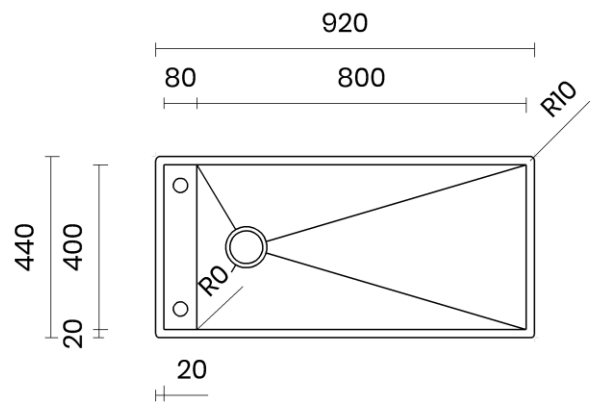


PHANTOM SIDE 80

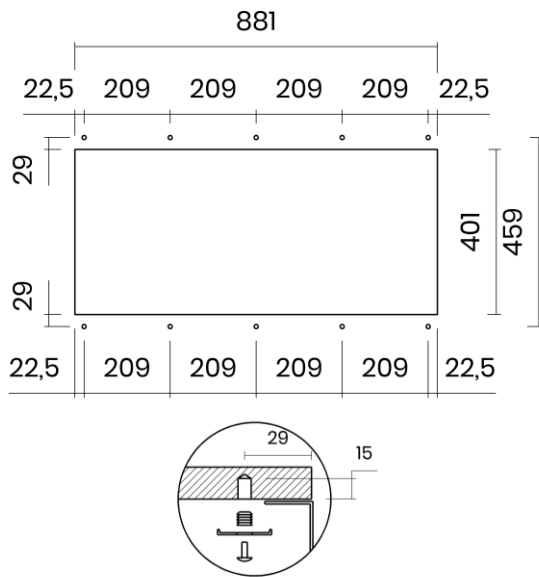
Materiale	AISI 304 18/10
Material	
Spessore	1 mm regolare
Thickness	1 mm regular
Finitura	Satinplus
Finish	
Base	100 cm
Cabinet	
Dim. esterne	920x440 mm
Ext. dim.	
Dim. vasca	800x400 mm
Bowl dim.	
Raggio	0 / 9 mm
Radius	
Altezza	200 mm
Height	
Troppopieno	Perimetrale
Overflow	Rectangular
Piletta	Ø 114 mm Inox satinata
Waste	Ø 114 mm satin s.steel
Sifone	Incluso
Siphon	Included
Installazione	Tripla (sopra - filo - sotto)
Installation	Triple (top - flush - undermount)
Dim. imballo	100x50x25 cm
Packaging dim.	
Peso	12 kg
Weight	
Codice	PA80F
Code	



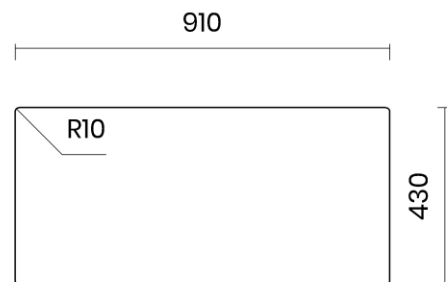


SCHEMI DI INCASSO / CUT-OUT SIZES

SOTTOTOP
Undermount



SOPRATOP
Topmount



FILOTOP
Flushmount

