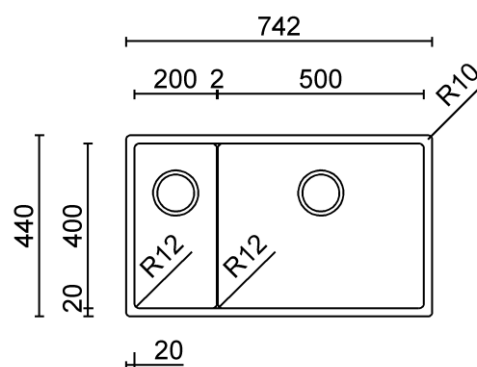


# TASCA



## ICON 74 R

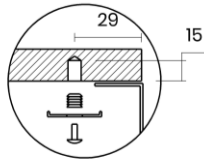
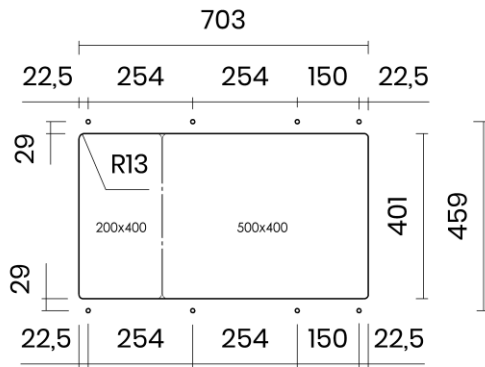
Materiale	AISI 304 18/10
Material	
Spessore	1 mm regolare
Thickness	1 mm regular
Finitura	Satinplus
Finish	
Base	80 cm
Cabinet	
Dim. esterne	742x440 mm
Ext. dim.	
Dim. vasca	200x400 / 500x400 mm
Bowl dim.	
Raggio	12 mm
Radius	
Altezza	170 mm
Height	
Troppopieno	Integrato
Overflow	Integrated
Piletta	Ø 114 mm Inox satinata
Waste	Ø 114 mm satin s.steel
Sifone	incluso
Siphon	Included
Installazione	Tripla (sopra - filo - sottotop)
Installation	Triple (top - flush - undermount)
Dim. imballo	80x50x25 cm
Packaging dim.	
Peso	10,7 kg
Weight	
Codice	IC74FR
Code	



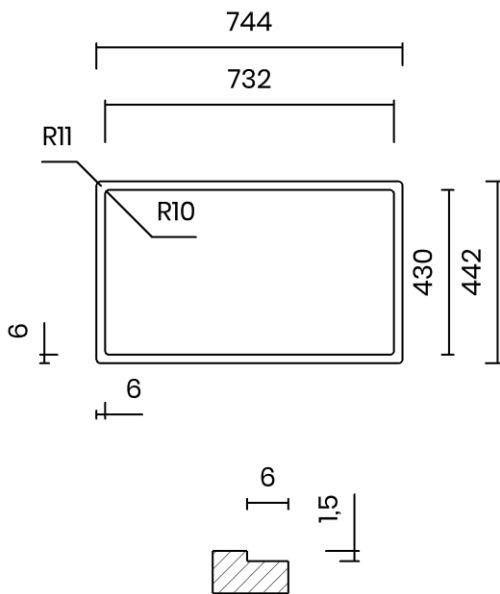


## SCHEMI DI INCASSO / CUT-OUT SIZES

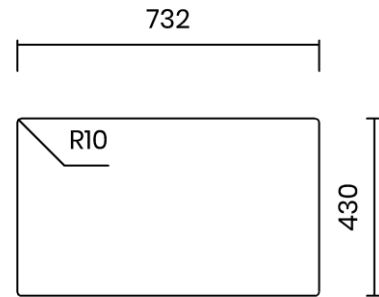
**SOTTOTOP**  
Undermount



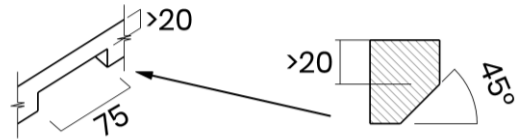
**FILOTOP**  
Flushmount



**SOPRATOP**  
Topmount



valido per installazioni FILOTOP e SOPRATOP /  
valid for FLUSHMOUNT and TOPMOUNT installation



intaglio per troppopieno solo per top >20 mm  
recess for housing the overflow only for top >20 mm