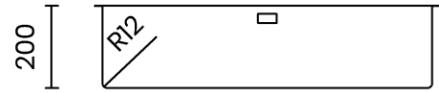
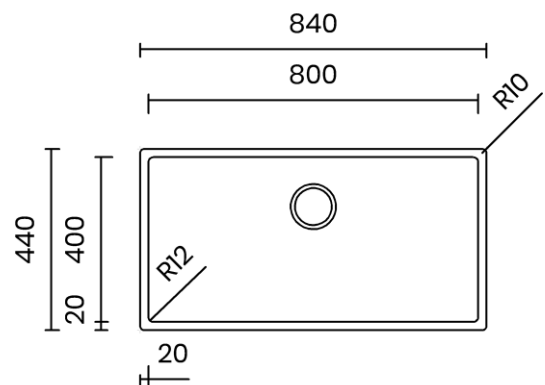


TASCA



CANOVA 80

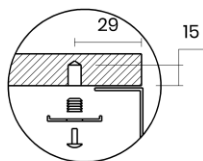
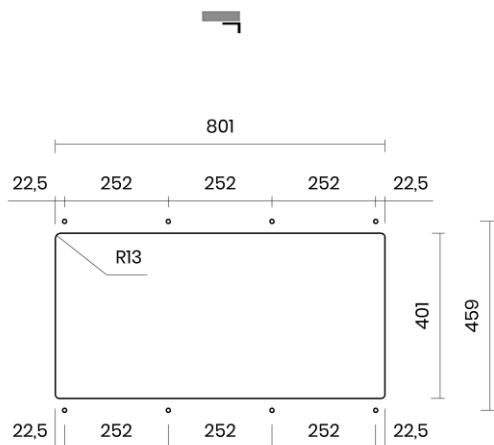
| | |
|----------------|-----------------------------------|
| Materiale | AISI 304 18/10 |
| Material | |
| Spessore | 1 mm regolare |
| Thickness | 1 mm regular |
| Finitura | Satinplus |
| Finish | |
| Base | 90 cm |
| Cabinet | |
| Dim. esterne | 840X440 mm |
| Ext. dim. | |
| Dim. vasca | 800x400 mm |
| Bowl dim. | |
| Raggio | 12 mm |
| Radius | |
| Altezza | 200 mm |
| Height | |
| Troppopieno | Integrato |
| Overflow | Integrated |
| Piletta | Ø 114 mm Inox satinata |
| Waste | Ø 114 mm satin s.steel |
| Sifone | incluso |
| Siphon | Included |
| Installazione | Tripla (sopra - filo - sotto) |
| Installation | Triple (top - flush - undermount) |
| Dim. imballo | 90x50x25 cm |
| Packaging dim. | |
| Peso | 10,5 kg |
| Weight | |
| Codice | CA80F |
| Code | |



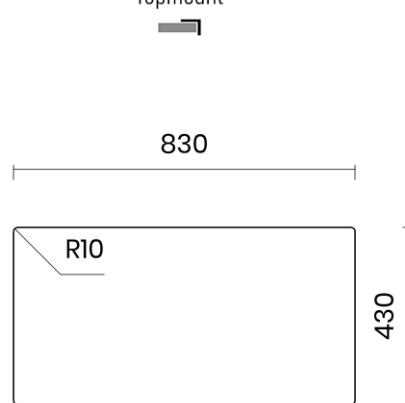


SCHEMI DI INCASSO / CUT-OUT SIZES

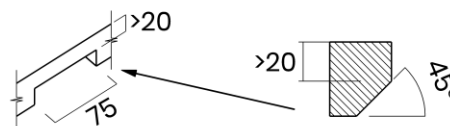
SOTTOTOP
Undermount



SOPRATOP
Topmount



valido per installazione FILOTOP e SOPRATOP /
valid for FLUSHMOUNT and TOPMOUNT installation



intaglio per troppopieno solo per top >20 mm
recess for housing the overflow only for top >20 mm

FILOTOP
Flushmount

