

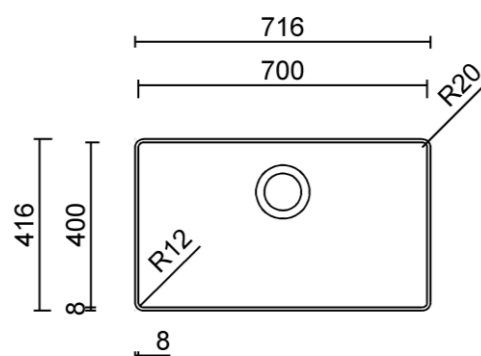


PURA SLIM 70

PURA SLIM 70 PVD

Materiale	AISI 304 18/10
Material	
Spessore	1 mm regolare
Thickness	1 mm regular
Finitura	Satinplus
Finish	PVD gun metal
	PVD copper
	PVD gold
Base	80 cm
Cabinet	
Dim. esterne	716x416 mm
Ext. dim.	
Dim. vasca	700x400 mm
Bowl dim.	
Raggio	12 mm
Radius	
Altezza	200 mm
Height	
Troppopieno	Integrato
Overflow	Integrated
Piletta	Ø 114 mm Inox satinata integrata – PVD inox satinata integrata
Waste	Ø 114 mm satin s. steel integrated – PVD satin s. steel integrated
Sifone	incluso
Siphon	Included
Installazione	Doppia (sopra-filo)
Installation	Double (top – flushmount)
Dim. imballo	
Packaging dim.	80x50x30 cm
Peso	9,5 kg

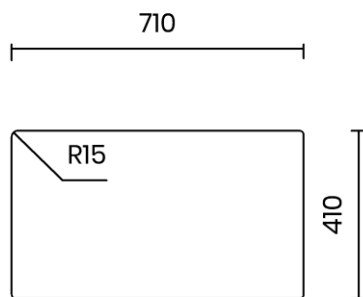
Cod. CA70IS
 Cod. CA70ISGM
 Cod. CA70ISC
 Cod. CA70ISG



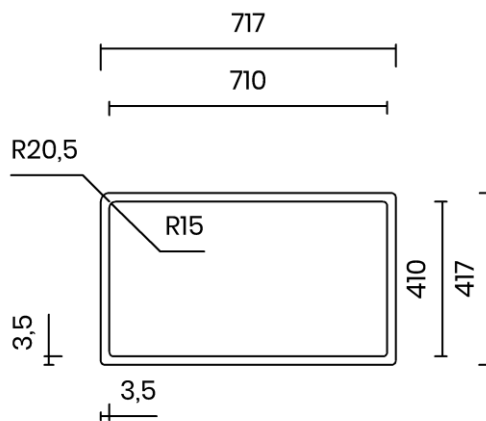


SCHEMI DI INCASSO / CUT-OUT SIZES

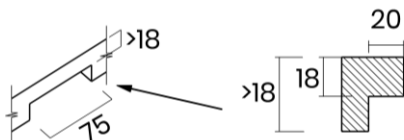
SOPRATOP
Topmount



FILOTOP
Flushmount



valido per installazione FILOTOP e SOPRATOP /
valid for FLUSHMOUNT and TOPMOUNT installation



intaglio per troppopieno solo per top >18 mm
recess for housing the overflow only for top >18 mm

