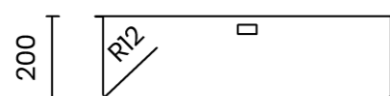


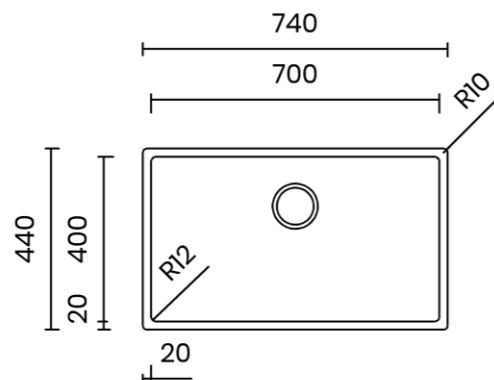


## CANOVA 70

### CANOVA 70 PVD



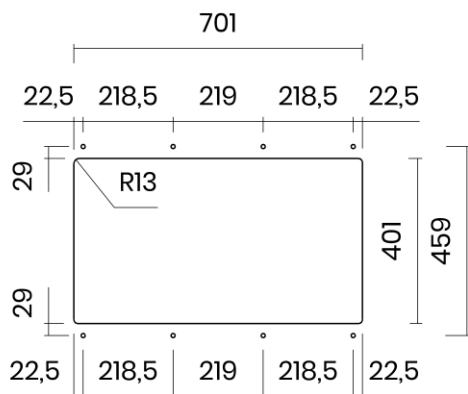
Materiale	AISI 304 18/10	
Material		
Spessore	1 mm regolare	
Thickness	1 mm regular	
Finitura	Satinplus	Cod. CA70F
Finish	PVD gun metal	Cod. CA70FGM
	PVD copper	Cod. CA70FC
	PVD gold	Cod. CA70FG
Base	80 cm	
Cabinet		
Dim. esterne	740x440 mm	
Ext. dim.		
Dim. vasca	700x400 mm	
Bowl dim.		
Raggio	12 mm	
Radius		
Altezza	200 mm	
Height		
Trooppieno	Integrato	
Overflow	Integrated	
Piletta	Ø 114 mm Inox satinata - PVD Inox satinata	
Waste	Ø 114 mm satin s.steel - PVD satin s.steel	
Sifone	incluso	
Siphon	Included	
Installazione	Tripla (sopra - filo - sotto)	
Installation	Triple (top - flush - undermount)	
Dim. imballo	80x50x25 cm	
Packaging dim.		
Peso	9,8 kg	
Weight		



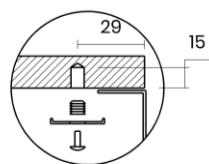
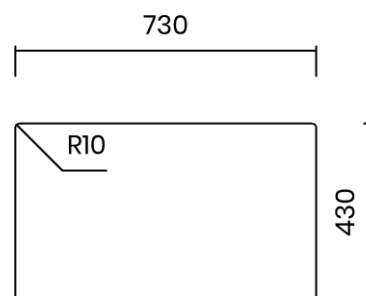


## SCHEMI DI INCASSO / CUT-OUT SIZES

**SOTTOTOP**  
Undermount



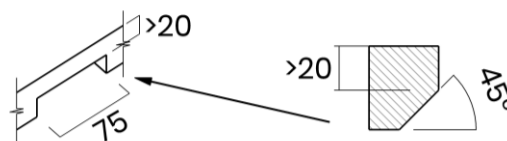
**SOPRATOP**  
Topmount



Flushmount



valido per installazione FILOTOP e SOPRATOP /  
valid for FLUSHMOUNT and TOPMOUNT installation



intaglio per troppopieno solo per top >20 mm  
recess for housing the overflow only for top >20 mm

