



**YANMAR**

# Vi057-6B

MINI ESCAVATORE



**Peso operativo**

5 505 kg

**Motore**

4TNV86CT-PBV con DPF

**Potenza di scavo (avambraccio)**

24,4 kN

**Potenza di scavo (benna)**

41,9 kN

# COMPATTEZZA, PRECISIONE E POTENZA SENZA COMPROMESSI





## DESIGN COMPATTO

Sfruttando il concetto di escavatori girosagoma di Yanmar, il primo a essere immesso sul mercato, il modello ViO57-6B definisce gli standard in termini di prestazione e compattezza: il partner perfetto per cantieri dove c'è poco spazio.



## DESIGN INNOVATIVO DEL BRACCIO

Dotato del nuovissimo braccio con struttura scatolata, il modello ViO57-6B è un miniescavatore robusto, affidabile e sviluppato per rendere al massimo in ogni condizione di impiego.



## POTENTE MOTORE YANMAR

Il miniescavatore ViO57 monta un propulsore della collaudata serie 4TNV di Yanmar, affidabile e potente. Il motore a 4 cilindri è dotato di iniezione diretta e sistema common rail, nonché di un sistema di ricircolo dei gas combusti raffreddati (EGR) e di un filtro antiparticolato per motori diesel (DPF) che garantiscono il rispetto delle norme europee Stage V sulle emissioni.



## COMPONENTI DI ALTA QUALITÀ

Sviluppato in Giappone utilizzando la migliore componentistica il miniescavatore ViO57-6B è rinomato per la durata, l'affidabilità e i lunghi intervalli di manutenzione.



## FACILITÀ DI MANUTENZIONE

Cinque sportelli di servizio consentono agli operatori di eseguire le quotidiane attività manutentive in modo rapido e sicuro.



## CABINA CONFORTEVOLE

Progettata pensando al comfort dell'operatore, la cabina del modello ViO57-6B è ispirata al concetto 'Universal Design' di Yanmar; la cabina è equipaggiata con nuova strumentazione elettronica e presenta un'ergonomia migliorata e una migliore insonorizzazione.



## COMANDI ERGONOMICI

I comandi sono disposti per favorire un controllo accurato e preciso della macchina, senza stancare l'operatore. Il controllo proporzionale regolabile di entrambi i circuiti ausiliari, il ritorno al minimo automatico e la 'Modalità Eco' favoriscono una migliore efficienza e un minore consumo di carburante.



## PRESTAZIONI ECCEZIONALI

Il miglioramento dei componenti consente agli operatori di svolgere lavori pesanti anche negli ambienti di lavoro più stretti.



## STABILITÀ ECCELLENTE

Grazie all'innovativo design del sottocarro con telaio ad X, alla perfetta distribuzione del peso, al nuovo design del braccio e al peso operativo maggiorato rispetto al modello precedente, il ViO57-6B dimostra una stabilità eccezionale in ogni condizione operativa.



## EQUIPAGGIAMENTO MIGLIORATO

Il design aggiornato dell'equipaggiamento, con una nuova cinematica, e la struttura rivista del braccio comportano vantaggi estesi a tutto il macchinario. Inoltre, il 'perno di articolazione' offre una durata eccellente, una maggiore vita utile e una riduzione del costo totale di proprietà.

# COMPATTEZZA SENZA PARI



Il modello Vi057-6B beneficia dell'esperienza unica di Yanmar nella progettazione e nello sviluppo di escavatori realmente girosagoma. Da quando ha lanciato sul mercato il concetto Vi0 nel 1995, Yanmar è sempre stata all'avanguardia sul mercato grazie ad una vasta gamma di miniescavatori compatti e girosagoma.



## EFFETTIVO ZTS

Il Vi057 offre la massima versatilità, soprattutto nei centri urbani dove lo spazio è prezioso. Il nuovo design del braccio assicura un raggio di rotazione compatto mentre l'esclusivo design girosagoma permette di ruotare la macchina all'interno della sagoma dei cingoli, riducendo l'ingombro posteriore a zero.

## VANTAGGI DEL DESIGN Vi0:

- + Maggiore sicurezza sia per l'operatore sia per gli altri lavoratori presenti in loco
- + Punto cieco posteriore ridotto al minimo
- + Nessun sbalzo posteriore, garantendo l'idoneità per più applicazioni

## NUOVO DESIGN DEL BRACCIO

Nonostante mantenga la sua lunghezza di 2,950 mm, il design del braccio è stato modificato radicalmente. La forza di sollevamento è stata migliorata del 10% e il peso della struttura ridotto di 40 kg (aumentando ulteriormente la stabilità).

La robustezza della struttura scatolata del braccio garantisce una grande durata nel tempo. Inoltre, la base e il perno di brandeggio sono stati rinforzati, con una conseguente riduzione della manutenzione dovuta ad usura e quindi del costo totale di proprietà (TCO).

### LA MIGLIORE PROTEZIONE PER BRACCIO E AVAMBRACCIO

Il modello Vi057-6B è dotato di una protezione completa per il braccio, l'avambraccio e i cilindri della benna. Tutti i cilindri, gli steli e i raccordi idraulici sono protetti da una piastra in acciaio armonico flessibile che garantisce ulteriore affidabilità e una maggiore durata nel tempo.



# PRESTAZIONI



Grazie al motore Stage V dotato di DPF, all'aumento del 14% delle prestazioni della pompa idraulica e ad un nuovo distributore idraulico, i tempi di ciclo sono stati migliorati sino al 10% rispetto al modello precedente.

## CIRCUITO IDRAULICO VIPPS (SISTEMA PROGRESSIVO VIO A 3 POMPE)

Il miniescavatore Vi057-6B è equipaggiato con un circuito idraulico VIPPS di nuova generazione. Questa particolare configurazione utilizza una doppia pompa a pistoni a portata variabile e due pompe ad ingranaggi. Tre di queste pompe di lavoro (la quarta è dedicata ai servocomandi) generano un flusso complessivo di 139,4 l/min, disponibile per i principali movimenti operativi della macchina. Per una combinazione ottimale di velocità, potenza, e fluidità dei movimenti le portate di queste pompe vengono divise ed accumulate dal distributore idraulico in funzione dei movimenti richiesti. In questo modo sono garantiti movimenti uniformi e simultanei anche durante gli spostamenti.

## FACILITÀ D'USO

### COMANDO PROPORZIONALE

### REGOLABILE DEI CIRCUITI AUSILIARI

Il modello Vi057-6B è dotato di un circuito ausiliario di serie. Il circuito è azionato tramite un comando proporzionale posto sul joystick che adatta efficacemente la velocità e la direzione del flusso dell'olio. Il circuito è inoltre provvisto di un potenziometro di facile utilizzo che regola il flusso dell'olio per adattarlo esattamente alle esigenze di ogni possibile accessorio.

### TRASLAZIONE

I nuovi motori di traslazione del Vi057-6B generano una coppia superiore del 10% rispetto al modello precedente, aumentando trazione e spinta con la lama e andando a migliorare l'operatività nei lavori di livellamento.

Di serie è previsto il sistema automatico di regolazione della doppia velocità che regola la marcia in base alla coppia richiesta, fornendo all'operatore la migliore soluzione in termini di velocità o forza di spinta.



## POTENTE MOTORE YANMAR

Dotato di un motore all'avanguardia a iniezione diretta da 34,5kW della serie TNV di Yanmar, il modello Vi057-6B beneficia di un controllo completamente elettronico e di un sistema common rail che garantiscono una precisa gestione di iniezione del carburante riducendo i consumi e abbattendo le emissioni inquinanti.

## SISTEMA EGR A CONTROLLO ELETTRONICO E DPF

Completamente conforme ai requisiti sulle emissioni Stage V, il modello Vi057-6B definisce gli standard operativi di funzionamento nel rispetto dell'ambiente. Questo risultato viene ottenuto grazie alla tecnologia di ricircolo dei gas combusti raffreddati (EGR) che riduce i monossidi di azoto (NOx) al minimo, insieme a un filtro antiparticolato per motori diesel (DPF) che riduce il particolato (PM). Yanmar ha inoltre sviluppato un sistema di rigenerazione proprietario per eliminare l'intasamento dei filtri ed eliminare i fermi macchina necessari per la pulizia.

- + La modalità Eco controlla efficacemente la velocità del motore che viene ridotta di 300 giri/min per consentire un basso consumo di carburante
- + Il motore scende al minimo se l'operatore non tocca le leve di comando per quattro o più secondi con vantaggi consequenziali delle prestazioni ambientali complessive (rumore, emissioni e consumo di carburante)





# STABILITÀ

## DESIGN UNICO DEL SOTTOCARRO

Grazie all'esclusiva sezione scatolata del sottocarro incrociato a forma di X e all'ottimizzazione della distribuzione della massa, la rigidità torsionale del modello ViO57-6B è imbattibile e la durabilità è ai vertici della categoria.

Tutti i componenti del carro sono stati maggiorati rispetto al modello precedente:

- + Larghezza della ruota folle aumentata del 25%
- + Diametro e larghezza dei rulli dei cingoli aumentati rispettivamente del 14% e del 13%
- + Larghezza della ruota motrice aumentata del 29%

La maggiorazione dei componenti costruttivi migliora la durata nel tempo del carro e sposta verso il basso il centro di gravità della macchina, aumentandone la stabilità.

## RIDUZIONE DEGLI INGOMBRI

La riprogettazione del sottocarro ha ridotto l'altezza totale della macchina a 2,54 m, migliorandone al contempo la stabilità e aumentando l'altezza libera da terra del 28% (345 mm).



# SICUREZZA

Considerando che la sicurezza è considerata una priorità fondamentale, la struttura del modello Vi057-6B è stata progettata per soddisfare le certificazioni ROPS (Roll-Over Protective Structure) e FOPS (Falling Object Protective Structure) di Livello 1.

## ILLUMINAZIONE A LED AD ALTA EFFICIENZA

Per consentire il lavoro notturno e la totale visibilità del cantiere, il modello Vi057-6B è dotato (di serie) di una potente luce a LED posizionata nella parte interna del braccio. Il suo design a basso consumo energetico aiuta a migliorare ulteriormente la durata della batteria.

Su richiesta è possibile aggiungere due luci a LED nella parte anteriore della cabina, insieme a una luce singola e un lampeggiante nella parte posteriore.



# MANUTENZIONE

## FACILE ACCESSO PER LE ATTIVITÀ QUOTIDIANE

Grazie all'ampio cofano e allo sportello laterale destro facilmente apribile, gli operatori godono di un rapido accesso a tutti i componenti principali: filtro dell'aria, radiatore, pompa di rifornimento, batteria, serbatoio del carburante, alternatore del serbatoio dell'olio idraulico, astina di livello dell'olio motore, separatore acqua, liquido di raffreddamento, ecc.

## INTERVALLI DI MANUTENZIONE PROLUNGATI

Tutti gli escavatori Yanmar sono progettati per ottenere la massima operatività, grazie a un design innovativo, componenti durevoli e tecnologie innovative del motore. Pertanto, gli operatori possono aspettarsi intervalli di manutenzione prolungati e requisiti di manutenzione minimi.



# COMPONENTI ATTI AD IMPIEGHI PESANTI

Ogni componente del modello Vi057-6B è progettato pensando all'affidabilità e alla robustezza. Questo garantisce la massima durata, anche di fronte alle attività più difficili e nei cantieri più impegnativi.



# COMFORT



Sfruttando il concetto di 'Universal Design' di Yanmar, nella progettazione e nello sviluppo del modello Vi057-6B è stata data priorità al comfort dell'operatore e alla produttività: dal posizionamento della maniglia dello sportello, dei corrimano, della sicura, della maniglia del cofano sino all'aumento dello spazio per le gambe.



## CIRCOLAZIONE DELL'ARIA MIGLIORATA

Grazie al posizionamento ottimale delle sei prese d'aria, il flusso d'aria e la circolazione dell'aria nella cabina sono stati migliorati notevolmente rispetto al modello precedente. La funzione defrost consente un disappannamento rapido, mentre la nuova funzione aria fresca/ricircolo migliora ulteriormente il comfort dell'operatore.

L'aria condizionata è disponibile su richiesta. L'unità ottimizzata garantisce prestazioni di ventilazione migliorate, perfette per le condizioni climatiche calde.

## VISIBILITÀ A 360°

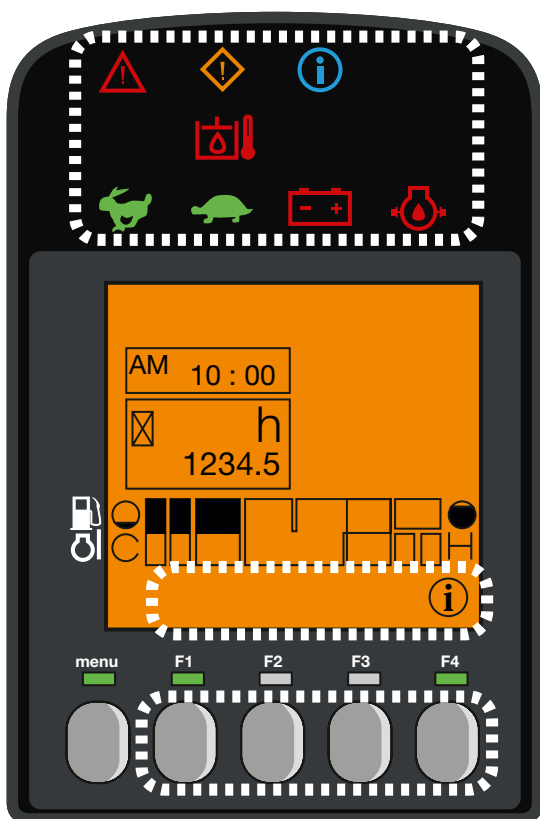
Gli standard di sicurezza raggiunti dal modello Vi057-6B sono eccezionali, sia per l'operatore sia per gli altri lavoratori presenti in cantiere. La telecamera posteriore e la struttura della cabina offrono all'operatore una visibilità ottimale a 360°, mentre i tre specchietti offrono una visuale completa dell'area di lavoro.

## CABINA SILENZIOSA

Il team di ingegneri di Yanmar ha tenuto in grande considerazione il comfort e il benessere dell'operatore. I livelli di rumore all'interno della cabina del modello Vi057-6B sono inferiori di 3dB(A) rispetto al modello precedente.

## SEDILE REGOLABILE

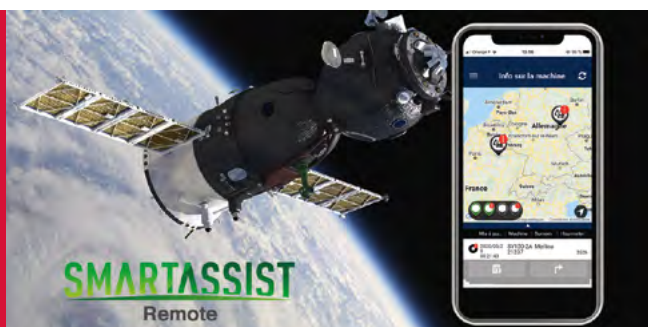
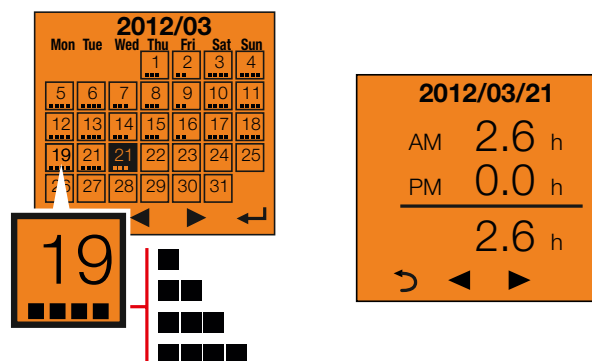
Il sedile è completamente regolabile e dotato di sospensione pneumatica affinché l'operatore possa facilmente trovare la posizione di lavoro perfetta. Sia il pannello del cruscotto sia i braccioli sono stati riprogettati, migliorando ulteriormente il comfort dell'operatore.



## INTERFACCIA DIGITALE

Dotato di un'interfaccia digitale all'avanguardia, l'operatore è informato in tempo reale sulle prestazioni e sullo stato del macchinario. Lo schermo da 3,3", che è stato integrato nella console sulla destra, fornisce informazioni dettagliate sul consumo e sui livelli del carburante, nonché sulla temperatura del liquido di raffreddamento.

Inoltre, l'interfaccia fornisce informazioni dettagliate sugli intervalli di manutenzione e funge da strumento diagnostico in caso di malfunzionamento.



## SMARTASSIST REMOTE

SmartAssist Remote è il sistema di gestione flotte di Yanmar di nuova generazione. L'uso della più recente tecnologia telematica consente di segnalare in tempo reale la posizione e lo stato delle macchine. Questa opzione garantisce un controllo totale e consente ai responsabili delle flotte di gestire i propri mezzi da remoto (tramite PC o smartphone).

# EQUIPAGGIAMENTO

## [ EQUIPAGGIAMENTI STANDARD ]

### PRESTAZIONI

4TNV86CT-PBV (Motore Yanmar diesel Stage V con DPF) | Iniezione diretta | Unità di controllo del motore (ECU) | Modalità Eco | Sistema di ritorno al minimo automatico (decelerazione automatica) | Sistema idraulico VIPPS (ViO Progressive 3 Pumps System) | Circuito ausiliare proporzionale regolabile con comando sul joystick fino al braccio | 2nda velocità automatica | Filtro nel circuito idraulico di pilotaggio | Spia di livello dell'olio esterna | 1 luce a LED integrata nel braccio.

### COMFORT

Interfaccia LCD | Sedile in tessuto a sospensione pneumatica, regolabile e inclinabile con poggiatesta | Poggiapolsi regolabili | Poggiapiedi | Pedali di traslazione larghi | Parabrezza diviso in 2 con sezioni mobili | Finestrino destro a doppio scorrimento | Parte frontale superiore trasparente | Tergicristalli | Lavavetri | Luce interna automatica | 2 prese 12V | Cassetta portaoggetti | Porta-documenti con lucchetto | Porta-bottiglie.

### SICUREZZA E DURATA

Maniglie d'accesso | Leva di sicurezza | Cintura di sicurezza auto avvolgente | Martello d'emergenza | Golfari d'imbragatura | 3 specchi | Telecamera posteriore | Avvisatore acustico | Valvole di sicurezza per il sollevamento + avviso di sovraccarico | Tubo flessibile di alimentazione del cilindro della lama diviso in due parti | Protezione totale dei cilindri (braccio, avambraccio e lama) | Tubi flessibili protetti con guaine antiabrasive | Cofani bloccabili con chiave.

### VARI

Asta del carburante | Cassetta attrezzi | Borsa attrezzi | Pompa del grasso.

## [ OPZIONI ]

### EQUIPAGGIAMENTI E PRESTAZIONI

Cingoli in acciaio | Kit di sovra pattini in gomma imbullonati | Braccio lungo (+290 mm) | Contrappeso aggiuntivo (+195 kg) | 2do circuito ausiliare proporzionale con comando sul joystick | Linea ad alta pressione per attacco rapido idraulico (a doppio effetto) | Innesti rapidi | Olio bio | 2 fari a LED sulla parte anteriore della cabina | Lampada rotante a base magnetica | Girofaro + faro a LED posteriore | Filtrazione migliorata | Linea di bypass cilindro benna.

### COMFORT E FACILITÀ D'USO

Climatizzazione reversibile | Sedile skai a sospensione pneumatica, regolabile e inclinabile con poggiatesta | Fodera per il sedile | Radio | Pompa elettrica di riempimento | Lubrificazione centralizzata.

### SICUREZZA E DURATA

Griglie di protezione FOPS 1 | Anti-furto (a chiave / a tastiera) | Localizzatore GPS | Allarme di traslazione.

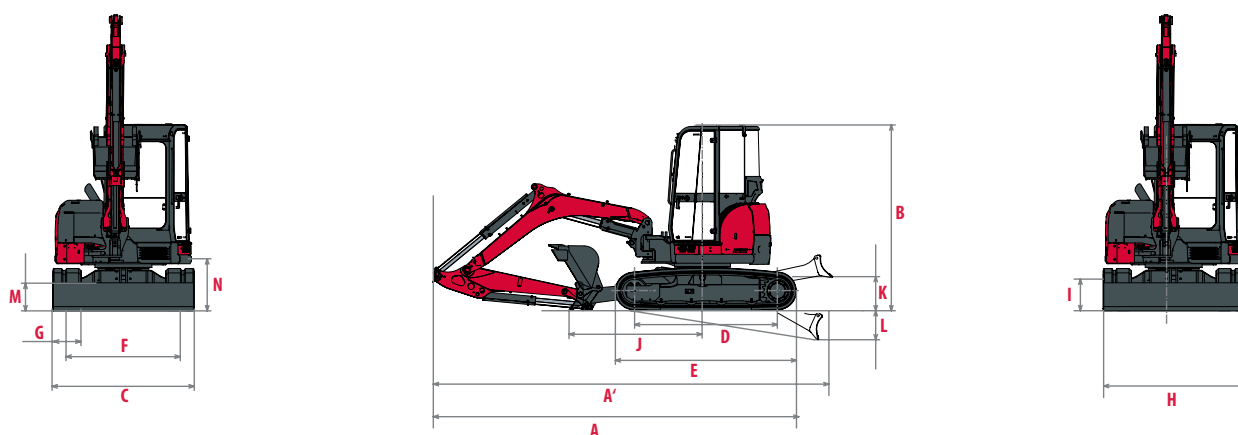
### CARATTERISTICHE VARIE

SmartAssist Remote.

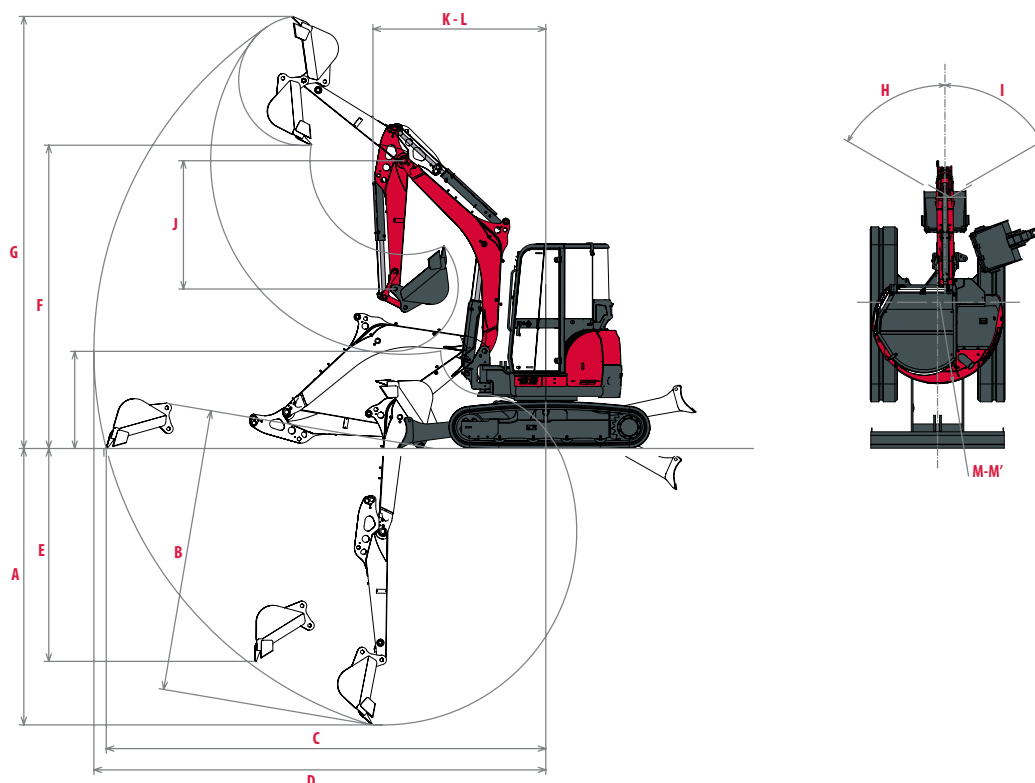
## [ ACCESSORI ]

Yanmar offre un'ampia gamma di attrezzature per soddisfare le vostre esigenze in termini di prestazioni e sicurezza, inclusi attacchi meccanici rapidi, attacchi idraulici rapidi, benne per fossi, benne oscillanti, retroescavatori e martelli idraulici.

# DIMENSIONI



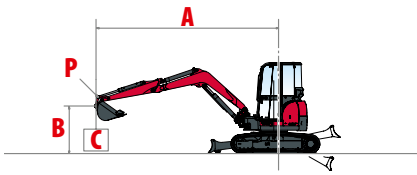
<b>A</b> Lunghezza totale	5 515 / 5 595 * mm	<b>H</b> Larghezza della lama	1 970 mm
<b>A'</b> Lunghezza totale con lama posteriore	6 075 / 6 155 * mm	<b>I</b> Altezza della lama	400 mm
<b>B</b> Altezza totale	2 540 mm	<b>J</b> Sbalzo lama da centro ralla	1 890 mm
<b>C</b> Larghezza totale	1 990 mm	<b>K</b> Altezza di sollevamento max. lama	510 mm
<b>D</b> Passo	2 070 mm	<b>L</b> Abbassamento max. lama	535 mm
<b>E</b> Lunghezza sottocarro	2 590 mm	<b>M</b> Luce libera sotto-carro	345 mm
<b>F</b> Carreggiata	1 590 mm	<b>N</b> Distanza minima contrappeso	625 mm
<b>G</b> Larghezza cingoli	400 mm		



<b>A</b> Profondità di scavo max. - Lama sollevata	3 650 / 3 945 * mm	<b>H</b> Angolo brandeggio (sx)	70°
<b>B</b> Profondità di scavo max. - Lama abbassata	3 900 / 4 185 * mm	<b>I</b> Angolo brandeggio (dx)	70°
<b>C</b> Raggio di scavo max. al suolo	5 910 / 6 185 * mm	<b>J</b> Lunghezza avambraccio	1 650 / 1 940 * mm
<b>D</b> Raggio di scavo	6 055 / 6 330 * mm	<b>K</b> Raggio minimo di rotazione anteriore	2 160 / 2 320 * mm
<b>E</b> Profondità di scavo max. verticale	1 090 * mm	<b>L</b> Raggio minimo di rotazione anteriore con brandeggio	1 760 / 1 880 mm
<b>F</b> Altezza max. di scarico	4 280 / 4 460 * mm	<b>M</b> Raggio di rotazione posteriore	995 mm
<b>G</b> Altezza max. d'attacco	5 720 / 5 900 * mm	<b>M'</b> Raggio di rotazione posteriore con contrappeso aggiuntivo	1 070 mm

\*Con braccio lungo

# FORZE DI SOLLEVAMENTO



Carico di sollevamento  
in posizione frontale



Carico di sollevamento  
in posizione trasversale

## Avambraccio standard

		Lama abbassata						Lama sollevata													
A	(A=)	Max.	5 m		4 m		3 m		2 m		Max	5 m		4 m		3 m		2 m			
B																					
4 m	4 290	940	*1 110	-	-	*1 095	*1 095	-	-	-	910	*1 110	-	-	*1 095	*1 095	-	-	-		
3 m	4 890	725	*1 140	-	-	*1 140	*1 140	-	-	-	725	745	-	-	*1 140	*1 140	-	-	-		
2 m	5 190	630	*1 160	695	*1 190	970	*1 355	*1 715	*1 715	-	630	690	660	765	940	1 060	*1 715	*1 715	-		
1 m	5 250	610	*1 205	665	*1 265	910	*1 570	1 315	*2 285	-	600	670	655	745	900	1 000	1 315	1 500	-		
0 m	5 080	630	*1 235	640	*1 275	845	*1 670	1 305	*2 430	2 100	*3 170	630	715	630	725	845	940	1 245	1 430	2 020	2 315
-1 m	4 650	715	*1 265	-	-	860	*1 600	1 235	*2 315	2 180	*3 265	695	775	-	-	860	940	1 245	1 400	2 160	2 385
-2 m	3 840	1 000	*1 195	-	-	-	-	1 255	*1 775	-	-	990	1 060	-	-	-	-	1 265	1 410	-	-

## Avambraccio standard, contrappeso aggiuntivo

		Lama abbassata						Lama sollevata													
A	(A=)	Max.	5 m		4 m		3 m		2 m		Max	5 m		4 m		3 m		2 m			
B																					
4 m	4290	1000	*1110	-	-	*1095	*1095	-	-	-	970	*1110	-	-	*1095	*1095	-	-	-		
3 m	4890	770	*1140	-	-	*1140	*1140	-	-	-	780	810	-	-	*1140	*1140	-	-	-		
2 m	5190	690	*1160	750	*1190	1040	*1355	*1715	*1715	-	680	760	720	820	1010	1140	*1715	*1715	-		
1 m	5250	670	*1205	720	*1265	980	*1570	1430	*2285	-	650	730	700	800	970	1090	1430	1630	-		
0 m	5080	680	*1235	700	*1275	920	*1670	1420	*2430	2330	*3170	680	770	690	780	910	1030	1350	1560	2240	2580
-1 m	4650	770	*1265	-	-	930	*1600	1340	*2315	2400	*3265	760	840	-	-	930	1020	1360	1530	2380	2650
-2 m	3840	1070	*1165	-	-	-	-	1370	*1775	-	-	1070	1150	-	-	-	-	1370	1540	-	-

## Avambraccio lungo

		Lama abbassata						Lama sollevata													
A	(A=)	Max.	5 m		4 m		3 m		2 m		Max	5 m		4 m		3 m		2 m			
B																					
5 m	3640	*1040	*1040	-	-	-	-	-	-	-	*1040	*1040	-	-	-	-	-	-	-		
4 m	4630	770	*960	-	-	*930	*930	-	-	-	760	*960	-	-	*930	*930	-	-	-		
3 m	5180	640	*1010	680	*1000	*1000	*1000	-	-	-	630	710	670	760	*1000	*1000	-	-	-		
2 m	5460	570	*1040	670	*1070	940	*1210	*1530	*1530	-	560	610	650	720	930	1010	*1530	*1530	-		
1 m	5526	550	*1070	640	*1160	890	*1450	1320	*2070	-	530	590	620	690	870	960	1280	1500	-		
0 m	5360	560	*1110	620	*1230	830	*1620	1240	*2360	2050	*3150	550	620	610	670	820	930	1220	1410	2020	2230
-1 m	4960	630	*1160	-	-	850	*1610	1250	*2290	2090	*3390	620	680	-	-	820	910	1220	1360	2060	2410
-2 m	4230	770	*1180	-	-	830	*1320	1190	*1920	1980	*3000	750	840	-	-	810	910	1170	1320	1970	2500

## Avambraccio lungo, contrappeso aggiuntivo

		Lama abbassata						Lama sollevata													
A	(A=)	Max.	5 m		4 m		3 m		2 m		Max	5 m		4 m		3 m		2 m			
B																					
5 m	3640	*1040	*1040	-	-	-	-	-	-	-	*1040	*1040	-	-	-	-	-	-	-		
4 m	4630	840	*960	-	-	*930	*930	-	-	-	830	*960	-	-	*930	*930	-	-	-		
3 m	5180	700	*1010	740	*1000	*1000	*1000	-	-	-	690	770	730	830	*1000	*1000	-	-	-		
2 m	5460	620	*1040	730	*1070	1020	*1210	*1530	*1530	-	610	670	710	790	1010	1100	*1530	*1530	-		
1 m	5520	600	*1070	700	*1160	970	*1450	1440	*2070	-	580	650	680	760	950	1050	1400	1640	-		
0 m	5360	620	*1110	680	*1230	910	*1620	1360	*2360	2290	*3150	610	680	670	740	900	1020	1340	1550	2260	2510
-1 m	4960	690	*1160	-	-	930	*1610	1370	*2290	2330	*3390	680	750	-	-	900	1000	1340	1500	2300	2690
-2 m	4230	850	*1180	-	-	910	*1320	1310	*1920	2220	*3000	830	920	-	-	890	1000	1290	1460	2210	2780

[ Le capacità di carico riportate in tabella sono misurate in accordo con la normativa ISO 10567. Non includono il peso della benna e rappresentano il 75% del massimo carico statico di ribaltamento o l'87% della forza idraulica di sollevamento. I dati evidenziati con asterisco (\*) si riferiscono al limite idraulico della forza di sollevamento. ]

# SPECIFICHE TECNICHE

## [ PESO +/- 2% (STANDARD EN) ]

	Peso	Pressione al suolo
Peso operativo (cingoli in gomma)	5505 kg	0,31 kgf/cm <sup>2</sup>
Peso di trasporto (cingoli in gomma)	5430 kg	0,30 kgf/cm <sup>2</sup>
Con cingoli in acciaio	5535 kg	0,31 kgf/cm <sup>2</sup>
Contrappeso aggiuntivo	+ 195 kg	-

## [ MOTORE ]

Tipo	4TNV86CT-PBV (Stage V con DPF)
Carburante	Diesel
Potenza netta	33,5 kW (a 2200 giri/min.)
Potenza lorda	34,5 kW (a 2200 giri/min.)
Cilindrata	2 091 l
Coppia massima	162,4 - 176,6 N.m
Raffreddamento	Raffreddamento ad acqua
Avviatore	12 V - 2,3 kW
Batteria	12 V - 100 Ah
Alternatore	12 V - 55 A

## [ SISTEMA IDRAULICO ]

		Dati teorici a 2200 giri/min.		 Il flusso dell'olio diminuisce all'aumentare della pressione
		Pressione	Portata	
Pressione massima	245 bar			
1 pompa doppia a pistoni con portata variabile	2 x 45,8 l.min <sup>-1</sup>			
1 pompa ad ingranaggi	37 l.min <sup>-1</sup>			
1 pompa ad ingranaggi per il pilotaggio	10,8 l.min <sup>-1</sup>			
		PTO		
		Pressione	Portata	
		0 - 245 bar	37 - 82,8 l.min <sup>-1</sup>	
		0 - 245 bar	37 - 82,8 l.min <sup>-1</sup>	

## [ PRESTAZIONI ]

Velocità di traslazione	2,2 - 4,4 km/o
Velocità di rotazione	10 giri/min.
Forza di scavo (avambraccio)	24,4 / 22,2 kN (con braccio lungo)
Forza di scavo (benna)	41,9 kN
Forza di trazione	55,8 kN
Pendenza superabile	30°
Livello di rumore (2000/14/CE e 2005/88/CE)	80 dB(A) / 94 dB(A)

## [ TELAIO INFERIORE ]

Numero di rulli superiori	1
Numero di rulli inferiori	4
Gruppo tendi-cingolo	Tramite cilindro di grasso

## [ CAPACITÀ SERBATOI ]

Serbatoio gasolio	66 l
Liquido di raffreddamento	7,4 l
Olio motore	7,4 l
Ciruito idraulico	74 l
Serbatoio idraulico	38 l

## [ FREQUENZA DI MANUTENZIONE ]

[ Cambio olio e filtro motore: **50 ore (1°) / 500 ore (2°)** ] [ Cambio filtro dell'olio: **250 ore** ] [ Cambio olio idraulico: **1000 ore** ] [ Cambio filtro idraulico: **50 ore (1°) / 500 ore (2°)** ] [ Cambio fluido di raffreddamento: **2000 ore** ] [ Pulizia del filtro antiparticolato: **3000 ore** ] [ Cambio filtro antiparticolato: **9000 ore** ]



**YANMAR**



Yanmar Compact Equipment EMEA

IT\_VI057-6B\_1125



[www.yanmar.com](http://www.yanmar.com)