

Anfrage: Kostenvoranschlag Schornsteinabdeckung

Sehr geehrte Damen und Herren,

für unseren Gemeinschaftsschornstein benötigen wir eine Abdeckung in gewellter Form.

Insgesamt sind 9 offene Kamine abzudecken, wobei der 9. Kamin von einem runden Kamin getrennt ist (siehe Zeichnungen).

Dadurch ergeben sich zwei Flächen:– 1 × 230 cm– 1 × 35 cm

Beide mit einer Sockeltiefe von 34 cm.

Sollte die Verankerung mit abgewinkelten Füßen erfolgen, wäre es sinnvoll, diese im unteren Bereich nach innen auszurichten. Die längste Fläche bis zum runden Kamin beträgt 230 cm. Daher wären hier zwei Hauben erforderlich.

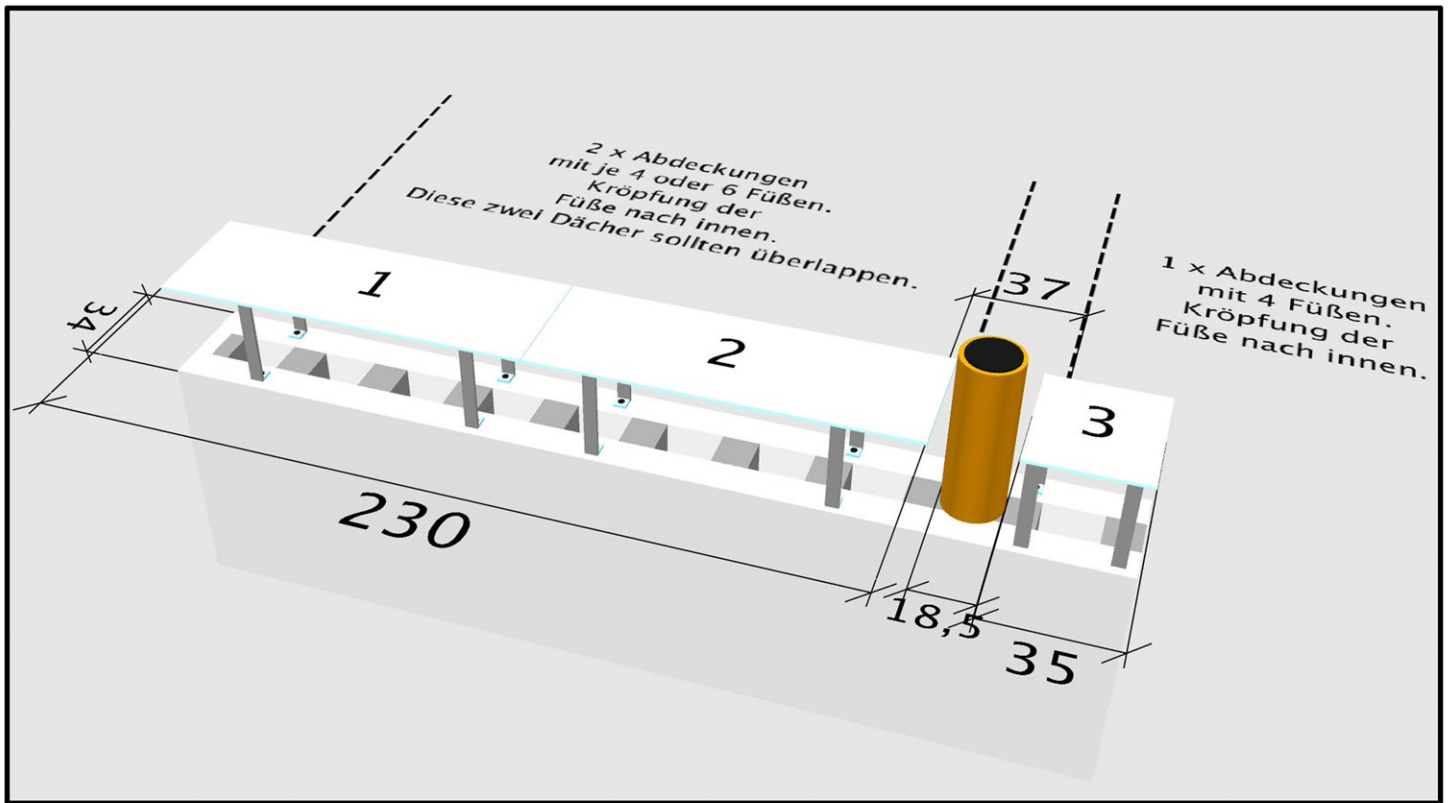
Diese sollten an ihrer Verbindungsstelle um ca. 3 bis 4 cm überlappen.

Sollten Sie noch Fragen haben, erreichen Sie mich auch telefonisch unter: 017245667

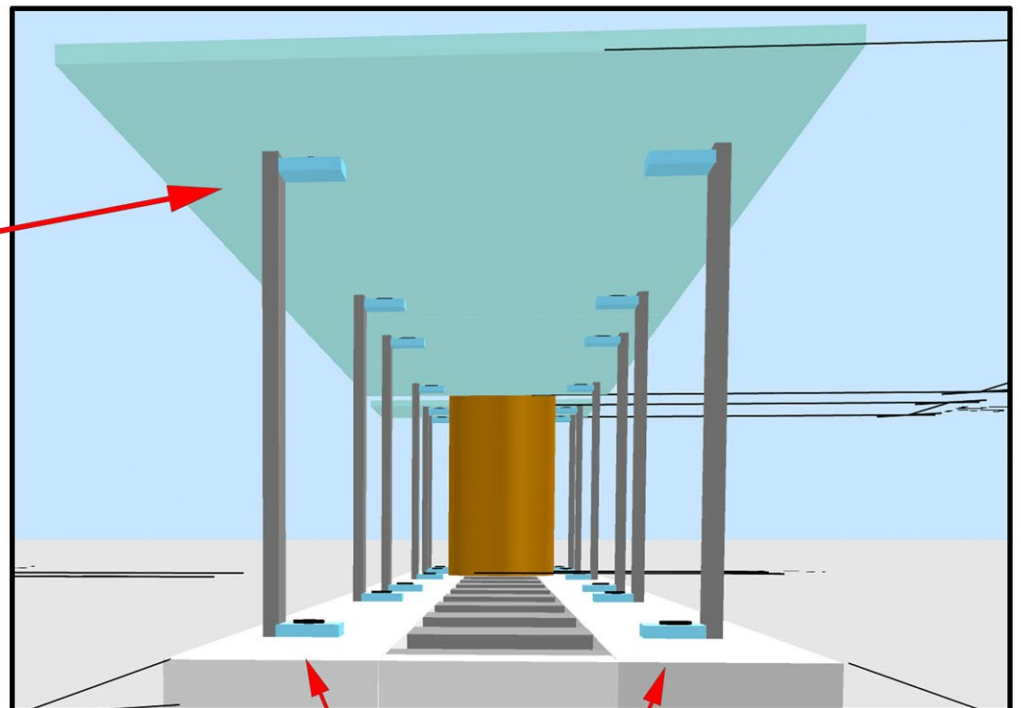
PS: Auf den beigefügten Zeichnungen wird die Abdeckung flach dargestellt.



Kein Maßstab!



Oben können die die Füße nach aussen zeigen.
(Hier in der Zeichnung fälscherweise nach innen)



Kein Maßstab!

