

DUURZAAMHEID DOOR EENVOUD

De functionele, robuuste uitstraling van een Trailerpack is kenmerkend voor de kijk van meclearn® op techniek en voor de wijze waarop een Trailerpack wordt gebouwd. De visie van meclearn® dat techniek praktisch moet zijn en dat alleen functionaliteit, betrouwbaarheid én een goede, snelle service belangrijk zijn, leveren een Trailerpack op die overduidelijk de professionele en pragmatische kijk op techniek weerspiegelt.

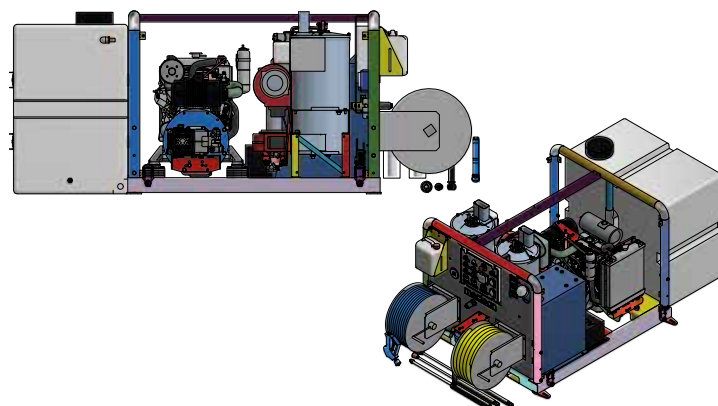
Meclearn® kiest consequent voor de beste componenten en weet als geen ander dat onnodige elektronica niets toevoegt. Meclearn® kiest voor bewezen, mechanische techniek.

UITGEBREIDE OPTIELIJST

Een Trailerpack kan volledig worden aangepast aan de wensen van de gebruiker. De verschillende uitvoeringen, de uitgebreide optielijst én de expertise van het technisch team maken het mogelijk om de wensen van de eindgebruiker volledig centraal te stellen.

EIGEN ENGINEERING

Alle Trailerpacks worden in eigen huis ontwikkeld: van allereerste idee aan de tekenafel tot volledige assemblage in de eigen productiehal.

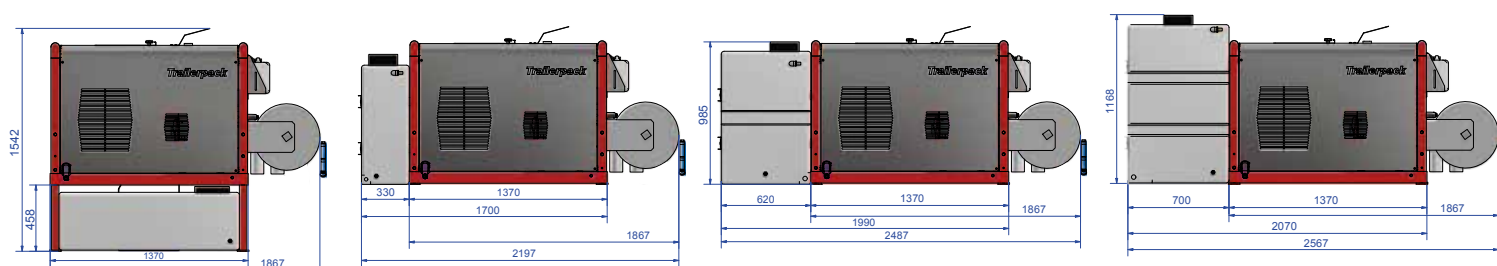


100% FOSSIELVRIJ / MULTI-FUEL

De motor en warmtewisselaar(s) zijn geschikt voor nieuwe milieuvriendelijke brandstoffen zoals de fossielvrije HVO100/XTL, NESTE, biodiesel (B100), Aspen diesel, GTL, HVO20, HVO50 etc, maar een Trailerpack werkt ook perfect op normale diesel brandstof.

Een Trailerpack past altijd

De modulaire, in hoogte verstelbare constructie en verschillende watertanks maken het mogelijk om een TRAILERPACK in of op elk commercieel voertuig, aanhanger of pick-up te plaatsen.



VERGELIJKINGSTABEL REINIGINGSTECHNIKEN:

traditionele (warm)water hogedrukreiniging, AquaPLUS® en SteamPLUS®

TECHNISCHE VERGELIJKING	WATER (<100 °C)	AquaPLUS®	SteamPLUS®
Water	100% water	90% water	10% water
Stoom	-	10% stoom	90% stoom
Temperatuur (max)	102 °C	110 °C	150 °C
Werkdruk	0 - 500 bar*	0 - 500 bar*	0 - 250 bar

*afhankelijk van model

MULTI-FUEL

emissievoorwaarden ten opzichte van diesel

	HVO100
Fossielvrij	100%
CO	-24%
CO ₂	-90%
NO _x	-9%
Roet/ fijnstofemissie	-33%



	TP 200/15	TP 200/21	TP 200/30
Werkdruk	200 bar	200 bar	200 bar
Debiet	15 L/min.	21 L/min.	30 L/min.
Motorvermogen	6,6 kW	10,2 kW	16,4 kW
Multi-fuel (motor + warmtewisselaar)	✓	✓	✓
Motor rating	Stage 5	Stage 5	Stage 5 + Tier 4 final
Max. watertemperatuur	102 °C	102 °C	102 °C
Inhoud brandstoftank	80 L	80 L	80 L
Afmetingen unit zonder opties	----- (L)1370 x (B)1300 x (H)993 mm -----		
Gewicht unit zonder opties	± 300 kg	± 420 kg	± 430 kg

Watertank 200 / 460 / 500 / 800 L	optie	optie	optie
RVS slanghaspels 25 m (LD) + 45 m (HD)	optie	optie	optie
RVS covers	optie	optie	optie
SteamPLUS®	-	optie*	-
AquaPLUS®	-	optie	-
WeedPLUS®	optie	optie	optie



	TP 300/15	TP 350/18	TP 500/15	TPE 250/15
Werkdruk	300 bar	350 bar	500 bar	250 bar
Debiet	15 L/min.	18 L/min.	15 L/min.	15 L/min.
Motorvermogen	10,2 kW	16,4 kW	16,4 kW	15 kW
Multi-fuel (motor + warmtewisselaar)	✓	✓	✓	multi-fuel warmtewisselaar
Motor rating	Stage 5	Stage 5 + Tier 4 final	Stage 5 + Tier 4 final	PMS-IPM (97% efficiëntie)
Batterij	-	-	-	Lithium LiFePO4 25,6 kW
Max. watertemperatuur	102 °C	102 °C	102 °C	102 °C
Inhoud brandstoftank	80 L	80 L	80 L	85 L
Afmetingen unit zonder opties	----- (L)1370 x (B)1300 x (H)993 mm -----			
Gewicht unit zonder opties	± 430 kg	± 430 kg	± 430 kg	± 430 kg

Watertank 200 / 460 / 500 / 800 L	optie	optie	optie	optie
RVS slanghaspels 25 m (LD) + 45 m (HD)	optie	optie	optie	optie
RVS covers	optie	optie	optie	optie
SteamPLUS®	-	optie	optie	optie (DUO uitvoering mogelijk)
AquaPLUS®	-	optie	optie	optie
WeedPLUS®	optie	optie	optie	optie

* Model TP 200/21 geeft in de SteamPLUS® stand tot 200 bar werkdruk

Neem contact op voor de volledige optielijst.

Garantie

- 2 jaar (i.c.m. service-overeenkomst)
- 10 jaar garantie op hogedrukpomp-kop

Snelle, professionele service...

Met verschillende over de Benelux verspreide servicepunten kan een responstijd van maximaal 24 uur gegarandeerd worden. In de meeste gevallen is een servicebehoefte reeds binnen enkele uren en vaak gewoon op locatie op te lossen.

Demonstratie?

Wilt u een Trailerpack in actie zien? Neem contact op met uw dealer of meclearn® om een demonstratie op locatie in te plannen.

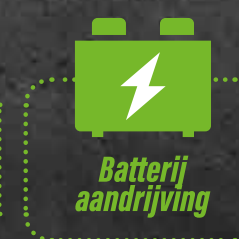
Verkoop & service:



Trailerpack

URBAN CLEANING LINE

NIEUWE
2022
modellen



Krachtige in- of opbouw hogedrukreiniging units

Trailerpack

Bewezen mechanische techniek
zonder onnodige elektronica



Ook leverbaar als
batterij-uitvoering



TRAILERPACK 250/15 BATTERIJ-AANDRIJVING, DEZELFDE PRESTATIES ALS TRADITIONELE (VERBRANDINGSMOTOR) MODELLEN!

De elektrisch aangedreven Trailerpack 250/15 is ontwikkeld volgens de welbekende meclean® filosofie. Meclean® kiest consequent voor solide functionele techniek en de beste componenten. Dit resulteert in een betrouwbare machine die een gehele werkdag ingezet kan worden zonder tussentijds bijladen.

ENERGIEZUINIGE AANDRIJVING EN LITHIUM LiFePO4 BATTERIJ

De hogedrukpomp in de Trailerpack 250/15 wordt aangedreven door een nieuw type elektromotor (PMS-IPM) die met een efficiëntie van 97% minstens 10% efficiënter is dan gewone elektromotoren. De hoogwaardige Lithium LiFePO4 batterijen zijn explosiebestendig, hebben een langere levensduur (tot wel 4,000 laadcycli), hoeven voor gebruik niet volledig te worden opgeladen en worden verder gekenmerkt door hun hoge energiedichtheid en relatief laag gewicht.

Voor een Trailerpack met SteamPLUS® techniek geldt:
Energie Investerings Aftrek (EIA) mogelijk! (alleen voor Nederland)

SteamPLUS®

SteamPLUS® is een door meclean® gepatenteerde reinigingstechniek die bestaat uit een gebalanceerde mix van 90% stoom en 10% water en een gestabiliseerde temperatuur van 150 °C die met een regelbare werkdruk tot 250 bar uit de spuitlans komt.

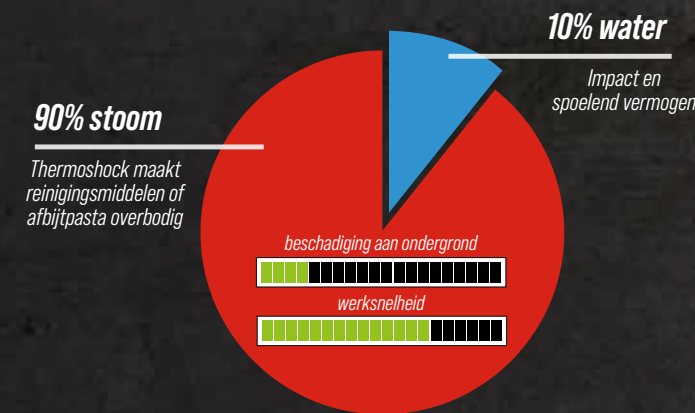
SteamPLUS® is eenvoudig aan en uit te schakelen met een knop op het bedieningspaneel.

Met een extra stoom-/warmtewisselaar wordt - per minuut - 17.000 liter (!) stoom gemaakt. Deze enorme hoeveelheid stoom veroorzaakt een "thermoshock" waardoor vervuiling loskomt zonder dat het oppervlak wordt beschadigd. De stoomdruk (regelbaar tot 250 bar) geeft de snelheid die nodig is bij grote objecten/gebouwen.

SteamPLUS® wordt gebruikt en aanbevolen door bedrijven die zijn gecertificeerd door Stichting Erkende Restauratiekwaliteit Monumentenzorg (NL/BE).

Waar en wanneer SteamPLUS® ?

- ✓ Wanneer geen reinigings- of afbijtp producten kunnen worden gebruikt én het oppervlak gevoelig is voor schade
- ✓ SteamPLUS® is - in tegenstelling tot AquaPLUS® - geschikt voor schadegevoelige ondergronden zoals gevels met minder sterke voegen, monumentale gebouwen, zandsteen objecten, houten objecten enz.
- ✓ SteamPLUS® verwijdert o.a. graffiti, verflagen, kauwgom, atmosferische vervuiling, algen en mos, schimmels, olie en hars, lijmlagen, wegbelijning, enz. zonder reinigingsmiddelen of afbijtpasta
- ✓ Desinfectie en geurbestrijding dankzij het hoge stoompercentage



Gevelreinigen: zonder chemie en zonder beschadigen



Kauwgom verwijderen: in minder dan 2 seconden (2.000 - 3.000 stuks per uur)

AquaPLUS®

AquaPLUS® is een mix van 90% water en 10% stoom die met een gestabiliseerde temperatuur van 110 °C en een regelbare druk tot 500 bar (afhankelijk van model) uit de spuitlans komt.

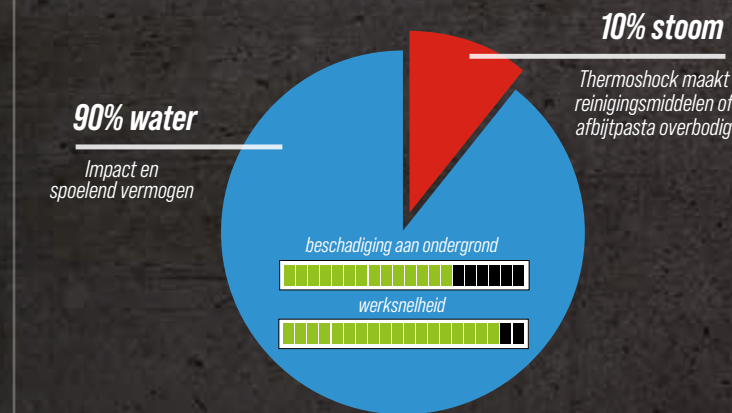
AquaPLUS® is eenvoudig aan en uit te schakelen met een knop op het bedieningspaneel*.

*AquaPLUS® is alléén mogelijk in combinatie met SteamPLUS®

AquaPLUS® is een techniek die tussen traditioneel (warm)water hogedruk en SteamPLUS® in zit. De gebalanceerde mix van oververhit water en stoom benut de voordelen van beiden. De 90% water zorgt voor impact en spoeling en het deel stoom (10%) veroorzaakt een beperkt thermoshock effect waardoor chemie in veel gevallen niet nodig is.

Waar en wanneer AquaPLUS® ?

- ✓ Wanneer geen reinigings- of afbijtp producten kunnen worden gebruikt én het oppervlak niet gevoelig is voor schade
- ✓ AquaPLUS® reinigt in sommige gevallen met meer snelheid dan SteamPLUS® omdat het percentage water hoger is. Het hoge waterpercentage zorgt echter ook voor meer schade aan het oppervlak t.o.v. SteamPLUS®.
- ✓ AquaPLUS® is geschikt voor industriële reiniging en verwijdert o.a. graffiti, verflagen, atmosferische vervuiling, hars, lijmlagen, wegbelijning enz. zonder reinigingsmiddelen of afbijtpasta



Gevelreinigen



Graffiti verwijderen: zonder reinigings-/afbijtmiddelen

WeedPLUS®

WeedPLUS® werkt met puur en zuiver (drink)water. Door middel van oververhitting van het onkruidplantje kan zonder gebruik van bestrijdingsmiddelen op een 100% milieuvriendelijke wijze onkruid worden bestreden.

WeedPLUS® is eenvoudig aan en uit te schakelen met een knop op het bedieningspaneel.

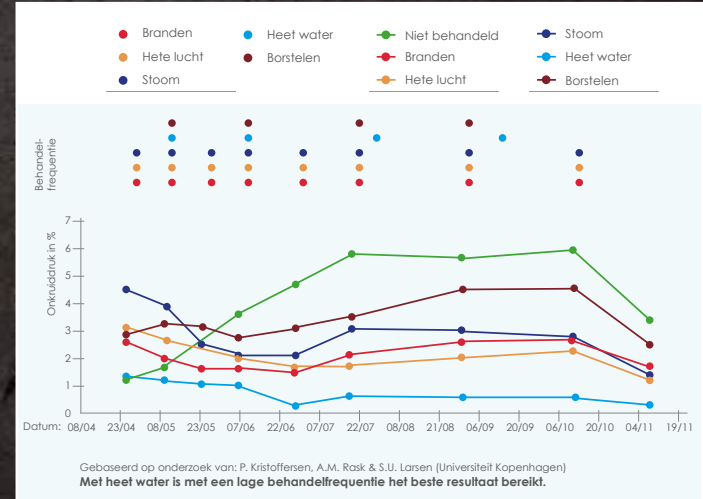
Onkruid bestrijden met WeedPLUS® is overal mogelijk. Met de broeskop en spuitbalk op wielen is het mogelijk om uiterst selectief te werken en is er geen nevenschade.

Omdat de werksnelheid tot 30% hoger ligt dan bij andere alternatieve onkruidbestrijdingsmethoden en omdat tot 60% minder behandelingen nodig zijn is WeedPLUS® ook economisch gezien het beste alternatief. Met WeedPLUS® kan per uur maximaal 2.000 m² onkruid bestreden worden.

Aantoonbaar meest effectief

- ✓ slechts 4 behandelingen per jaar (t.o.v. 8 behandelingen bij hetelucht / branden)
- ✓ substantieel lager onkruidpercentage gedurende het hele jaar (t.o.v. alle andere methoden)

Onkruid bestrijden met heet water is o.a. door de Universiteit van Kopenhagen (onderzoek van Prof. P.Kristoffersen) onderzocht en is overduidelijk de meest effectieve alternatieve onkruidbestrijdingsmethode (zie schema hieronder):



Onkruid op trottoir



Onkruid op trottoir 2 - 5 dagen na behandeling



meclean® is lid van SIR (Stichting Industriële Reiniging). Een Trailerpack kan desgewenst met SIR keurmerk geleverd worden.



SteamPLUS® en AquaPLUS® voldoen aan alle geldende wet- en regelgeving zoals CE en PED (richtlijn drukapparatuur) en zijn veilig voor gebruikers volgens de in de Arboret opgenomen regels