

DUURZAAM DOOR EENVOUD

Het robuuste, functionele uiterlijk van de meclearn® Trailerjet zegt alles over onze aanpak. Onze filosofie is eenvoudig: functionele mechanische techniek die dag in, dag uit moet werken. Daarom kiest meclearn® consequent voor bewezen, mechanische techniek - en laat bewust weg wat niet bijdraagt aan prestaties of betrouwbaarheid. Geen overbodige elektronica. Geen gimmicks. **Alleen de beste componenten. Doordacht gebouwd voor maximale bedrijfszekerheid.**

OP MAAT VOOR UW BEHOEFTE

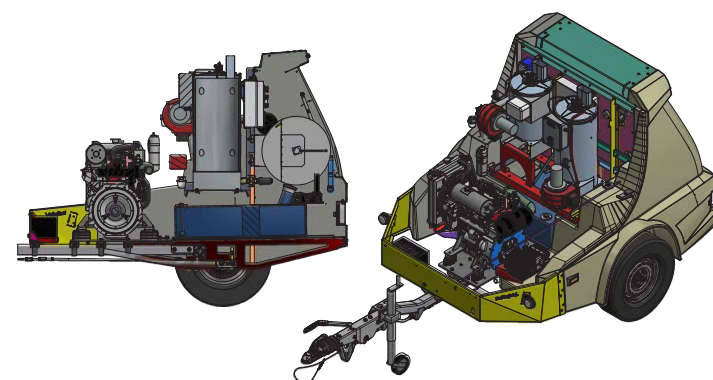
Elke meclearn® Trailerjet kan volledig worden geconfigureerd naar uw wensen. Met meerdere modellen, een uitgebreide optielijst en de expertise van ons technisch team leveren wij altijd de machine die bij uw bedrijfsvoering past – precies zoals u dat wilt.

IN-HOUSE ONTWIKKELD, GEBOUWD OM TE PRESTEREN

Van de eerste schets op de tekenafel tot volledige assemblage - elke meclearn® Trailerjet wordt volledig in eigen huis ontwikkeld en gebouwd. Dit geeft ons volledige controle over de kwaliteit, en verzekert u van een machine waarop u kunt vertrouwen.

100% FOSSIELVRIJ / MULTI-FUEL READY

Alle meclearn® dieselmodellen zijn volledig compatibel met fossielvrije en alternatieve brandstoffssoorten, waaronder HVO100/XL, NESTE, biodiesel (B100), Aspen Diesel, GTL, HVO20 en HVO50 - en blijven tevens uitermate geschikt voor conventionele dieselbrandstof.



ELEKTRISCHE AANDRIJVING - ZELFDE PRESTATIES, MAXIMAAL DUURZAAM

De meclearn® Trailerjet TJLE elektrische modellen zijn gebouwd op dezelfde no-nonsense filosofie als onze dieselmodellen. Dit resulteert in een betrouwbare machine die een gehele werkdag ingezet kan worden zonder tussentijds bijladen.

ENERGIEZUINIGE AANDRIJVING EN LITHIUM LiFePO4 BATTERIJ

De hogedrukpomp wordt aangedreven door een PMS-IPM elektromotor met een efficiëntie van 97% - minimaal 10% zuiniger dan conventionele elektromotoren. In combinatie met hoogwaardige LiFePO4 lithium batterijen levert dit een machine op die explosie veilig, lichtgewicht en gebouwd is voor tot 4.000 laadcycli. Volledig opladen vóór gebruik is niet vereist.

VERGELIJKINGSTABEL REINIGINGSTECHNIEKEN:

traditionele (warm)water hogedrukreiniging, AquaPLUS® en SteamPLUS®

TECHNISCHE VERGELIJKING	WATER (<100 °C)	AquaPLUS®	SteamPLUS®
Water	100% water	90% water	10% water
Stoom	-	10% stoom	90% stoom
Temperatuur (max)	102 °C	110 °C	150 °C
Werkdruk	0 - 500 bar*	0 - 500 bar*	0 - 250 bar

*afhankelijk van model

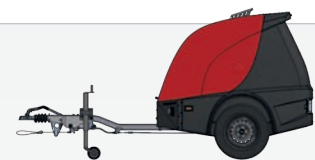
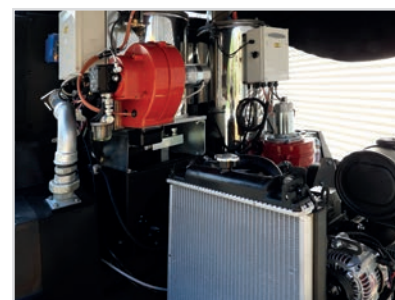
MULTI-FUEL

emissievoordelen ten opzichte van diesel

	HVO100
Fossiel-vrij	100%
CO	-24%
CO ₂	-90%
NO _x	-9%
Roet- / fijnstofemissie	-33%

GEBOUWD VOOR MAXIMALE INZETBAARHEID

Tijdens de ontwikkeling en productie gebruikt meclearn® uitsluitend topkwaliteit componenten: Yanmar of Kohler dieselmotoren, hoogrendement elektromotoren, hoogwaardige LiFePO4 lithiumaccu's, RVS Multi-fuel warmtewisselaars en RVS bevestigingsmaterialen. Het resultaat: langdurige, probleemloze inzet - want stilstand kost geld.



Trailerjet-M

	TJM 150/50	TJM 200/15	TJM 200/21	TJM 300/15
Werkdruk	150 bar	200 bar	200 bar	300 bar
Waterdebit	50 L/min.	15 L/min.	21 L/min.	15 L/min.
Max. motorvermogen	16,4 kW	6,6 kW	10,2 kW	10,2 kW
Hogedrukpomp(en)	1	1	1	1
Warmtewisselaar(s)	-	1	1	1
100% Multi-fuel warmtewisselaar(s)	✓	✓	✓	✓
100% Multi-fuel motor	Yanmar*	Yanmar (luchtgekoeld)*	Yanmar*	Yanmar*
Max. watertemperatuur	-	102 °C	102 °C	102 °C
Inhoud brandstoftank	70 L	70 L	70 L	70 L
Inhoud watertank	500 L	500 L	500 L	500 L
RVS slanghaspels 25 m (LD) + 45 m (HD)	✓	✓	✓	✓
SteamPLUS®	-	-	optie***	optie
AquaPLUS®	-	-	optie	optie
WeedPLUS®	-	optie**	optie**	optie**
Oploprem + handrem	✓	✓	✓	✓
Geregistreerd gewicht	1350 kg	1350 kg	1350 kg	1350 kg
Afmetingen	----- Totale lengte inclusief dissel 3442 mm / (B)1811 x (H)1748 mm -----			



Trailerjet-L

	TJL 200/30	TJL 350/18	TJL 500/15	TJLE 200/21	TJLE 250/15
Werkdruk	200 bar	350 bar	500 bar	200 bar	250 bar
Waterdebit	30 L/min.	18 L/min.	15 L/min.	21 L/min.	15 L/min.
Max. motorvermogen	16,4 kW	16,4 kW	16,4 kW	15 kW	15 kW
Hogedrukpomp(en)	1	1	1	1	1
100% Multi-fuel warmtewisselaar(s)	1	1	1	1	1
100% Multi-fuel motor	✓	✓	✓	elektromotor	elektromotor
Motor type	Yanmar*	Yanmar*	Yanmar*	PMS-IPM motor	PMS-IPM motor
Batterij type en capaciteit	-	-	-	Lithium LiFePO4 • 240 / 320 / 400 Ah	
Max. watertemperatuur	102 °C	102 °C	102 °C	102 °C	102 °C
Inhoud brandstoftank	85 L	85 L	85 L	85 L	85 L
Inhoud watertank	600 L	600 L	600 L	600 L	600 L
RVS slanghaspels 25 m (LD) + 45 m (HD)	✓	✓	✓	✓	✓
SteamPLUS®	-	optie	optie	optie	optie
AquaPLUS®	-	optie	optie	optie	optie
WeedPLUS®	optie**	optie**	optie**	optie**	optie**
Oploprem + handrem	✓	✓	✓	✓	✓
Geregistreerd gewicht	1350 kg	1350 kg	1350 kg	1350 kg	1350 kg
Afmetingen	----- Totale lengte inclusief dissel 3442 mm / (B)1811 x (H)1755 mm -----				

* voldoet aan Stage 5 ** DUO uitvoering beschikbaar *** Model TJM 200/21 geeft tot 200 bar werkdruk in SteamPLUS® modus

Garantie

- 2 jaar (in combinatie met serviceovereenkomst)
- 10 jaar op de hogedrukpompkop

Snelle en professionele service...

Met verschillende over de Benelux verspreide servicepunten kan een responstijd van maximaal 24 uur gegarandeerd worden. In de meeste gevallen is een servicebehoefte reeds binnen enkele uren en vaak gewoon op locatie op te lossen.

Demonstratie?

Neem contact op met uw dealer of meclearn® voor een demonstratie op locatie.

Verkoop & service:

meclearn® • functional cleaning power | t: +31 (0)115 43 25 30 | e: info@meclearn.eu | www.meclearn.eu



meclearn®
functional cleaning power



URBAN CLEANING LINE



Trailerjet - M / L

100%
HVO100
GESCHIKT VOOR FOSSIEL-
VRIJE BRANDSTOF
tot 90% minder emissie



Multi-fuel
aandrijving



Batterij
aandrijving



functionele mechanische techniek Trailerjet-M/L

doordacht gebouwd voor maximale prestaties



100% HVO100
GESCHIKT VOOR FOSSIEL-
VRIJE BRANDSTOF
tot 90% minder emissie

**Dok leverbaar als
batterij-uitvoering**

SteamPLUS®

next generation cleaning

SteamPLUS® is een gepatenteerde reinigingsfunctie, te activeren met een knop op het bedieningspaneel.

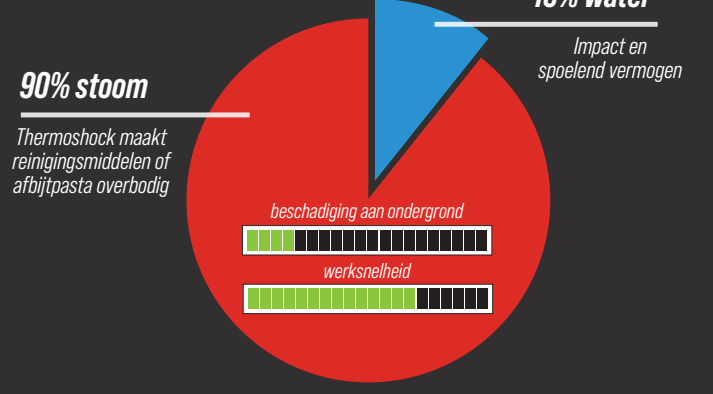
- ✓ stabiele temperatuur ±150 °C
- ✓ gebalanceerde mix van 90% stoom en 10% water
- ✓ werkdruk tot 250 bar
- ✓ stoomvolume ±17.000 L/min.
- ✓ watervolume ±1 L/min.

Met een extra stoom-/warmtewisselaar wordt - per minuut - 17.000 liter (l) stoom gemaakt. Deze enorme hoeveelheid stoom veroorzaakt een "thermoshock" waardoor vervuiling loskomt zonder dat het oppervlak wordt beschadigd. De stoomdruk (regelbaar tot 250 bar) geeft de snelheid die nodig is bij grote objecten/gebouwen.

SteamPLUS® wordt gebruikt en aanbevolen door bedrijven die zijn gecertificeerd door Stichting Erkende Restauratiekwaliteit Monumentenzorg (NL/BE).

Waar en wanneer SteamPLUS® ?

- ✓ Wanneer geen reinigings- of afbijtp producten kunnen worden gebruikt én het oppervlak gevoelig is voor schade
- ✓ SteamPLUS® is - in tegenstelling tot AquaPLUS® - geschikt voor schadegevoelige ondergronden zoals gevels met minder sterke voegen, monumentale gebouwen, zandsteen objecten, houten objecten enz.
- ✓ SteamPLUS® verwijdert o.a. graffiti, verflagen, kauwgom, atmosferische vervuiling, algen en mos, schimmels, olie en hars, lijmlagen, wegbelijning, enz. zonder reinigingsmiddelen of afbijtpasta
- ✓ Effectieve desinfectie en geurbestrijding dankzij het hoge stoompercentage



AquaPLUS®

better results without chemicals

AquaPLUS® overbrugt de kloof tussen traditionele warm-waterhogedrukreiniging en SteamPLUS®. Te activeren met een knop op het bedieningspaneel.

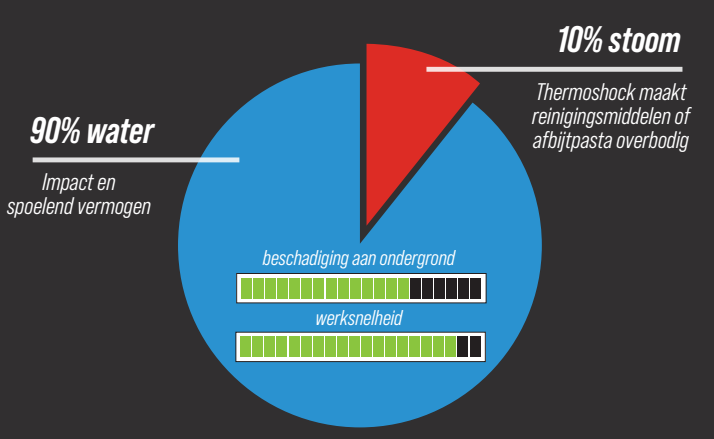
- ✓ stabiele temperatuur ±110 °C
- ✓ gebalanceerde mix van 10% stoom en 90% water
- ✓ werkdruk tot 500 bar
- ✓ stoomvolume ±1.600 L/min
- ✓ watervolume: 14 - 20 L/min. (afhankelijk van het model)

*AquaPLUS® is alleen mogelijk in combinatie met SteamPLUS®

AquaPLUS® is een techniek die tussen traditioneel (warm)waterhogedruk en SteamPLUS® in zit. De gebalanceerde mix van oververhit water en stoom benut de voordelen van beiden. Het deel water (90%) zorgt voor impact en spoeling en het deel stoom (10%) veroorzaakt een beperkt thermoshock effect waardoor chemie in veel gevallen niet nodig is.

Waar en wanneer AquaPLUS® ?

- ✓ Wanneer geen reinigings- of afbijtp producten kunnen worden gebruikt én het oppervlak niet gevoelig is voor schade
- ✓ AquaPLUS® reinigt in sommige gevallen met meer snelheid dan SteamPLUS® omdat het percentage water hoger is. Het hoge waterpercentage zorgt echter ook voor meer schade aan het oppervlak t.o.v. SteamPLUS®.
- ✓ AquaPLUS® is geschikt voor industriële reiniging en verwijdert o.a. graffiti, verflagen, atmosferische vervuiling, hars, lijmlagen, wegbelijning enz. zonder reinigingsmiddelen



WeedPLUS®

hot water weed control

WeedPLUS® is een heetwater onkruidbestrijdingsfunctie, te activeren met een knop op het bedieningspaneel.

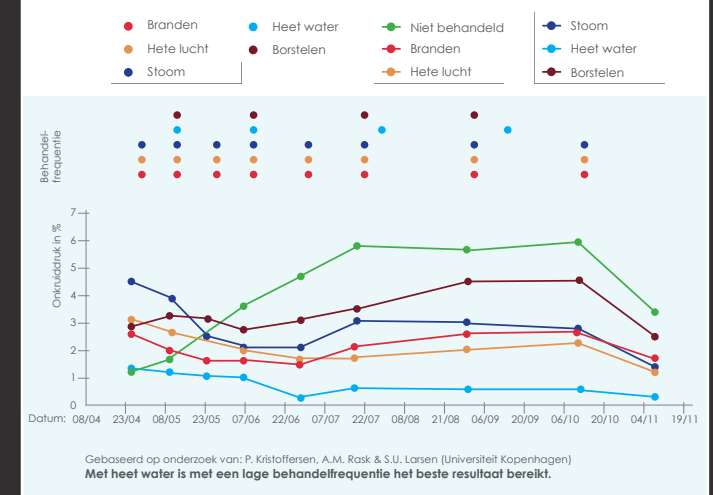
- ✓ stabiele watertemperatuur 99 °C
- ✓ werkdruk 1 - 5 bar
- ✓ water volume ±12 L/min. (tot 25 L/min.)

Onkruid bestrijden met WeedPLUS® is overal mogelijk. Met de broeskop en spuitbalk op wielen is het mogelijk om uiterst selectief te werken en is er geen nevenschade. Omdat de werksnelheid tot 30% hoger ligt dan bij andere alternatieve onkruidbestrijdingsmethoden en omdat tot 60% minder behandelingen nodig zijn is WeedPLUS® ook economisch gezien het beste alternatief. Met WeedPLUS® kan per uur maximaal 2.000 m² onkruid bestreden worden.

Aantoonbaar meest effectief

- ✓ slechts 4 behandelingen per jaar (t.o.v. 8 behandelingen bij hetelucht / branden)
- ✓ substantieel lager onkruidpercentage gedurende het hele jaar (t.o.v. alle andere methoden)

Onkruid bestrijden met heet water is o.a. door de Universiteit van Kopenhagen (onderzoek van Prof. P.Kristoffersen) onderzocht en is overduidelijk de meest effectieve alternatieve onkruidbestrijdingsmethode (zie schema hieronder):



Voor een Trailerjet met SteamPLUS® techniek geldt: **Energie Investerings Aftrek (EIA) mogelijk!** (alleen voor Nederland)

⚠ SteamPLUS® en AquaPLUS® voldoen aan alle geldende wet- en regelgeving zoals PED (richtlijn drukapparatuur) en zijn veilig voor gebruikers volgens de in de Arboret opgenomen regels