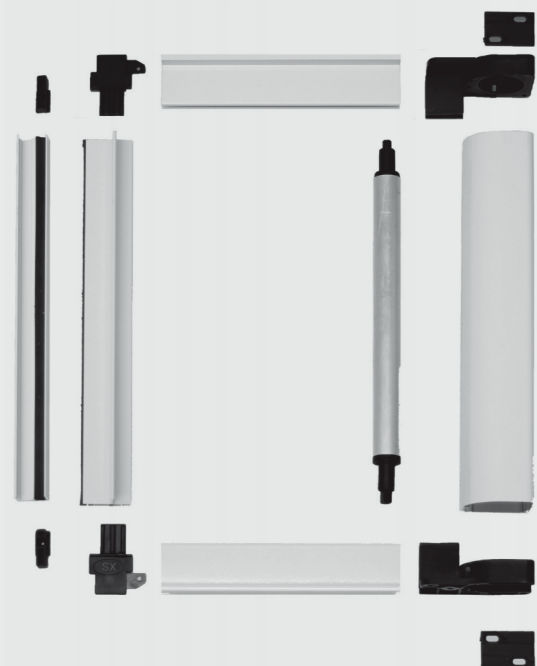


### CARATTERISTICHE TECNICHE

Zanzariera ad avvolgimento laterale a molla e chiusura magnetica con rete saldata con bottoncini, ideale per portefinestre, disponibile con cassonetto da 40 mm e 50 mm con rete in fibra di colore grigio. Possibilità di realizzazione anche con tessuti oscuranti o filtranti.

A richiesta è possibile avere anche la versione con cuffie per fuori squadra solo per cassonetto da 50 mm.



#### Misura Finita

la zanzariera verrà fornita con le stesse misure ordinate

#### Misura Luce

la zanzariera verrà fornita 2 mm in meno della misura luce da specificare in fase di ordine

### Tabella Colori

#### STANDARD



#### RAFFAELLO TDM



#### PARTICOLARI



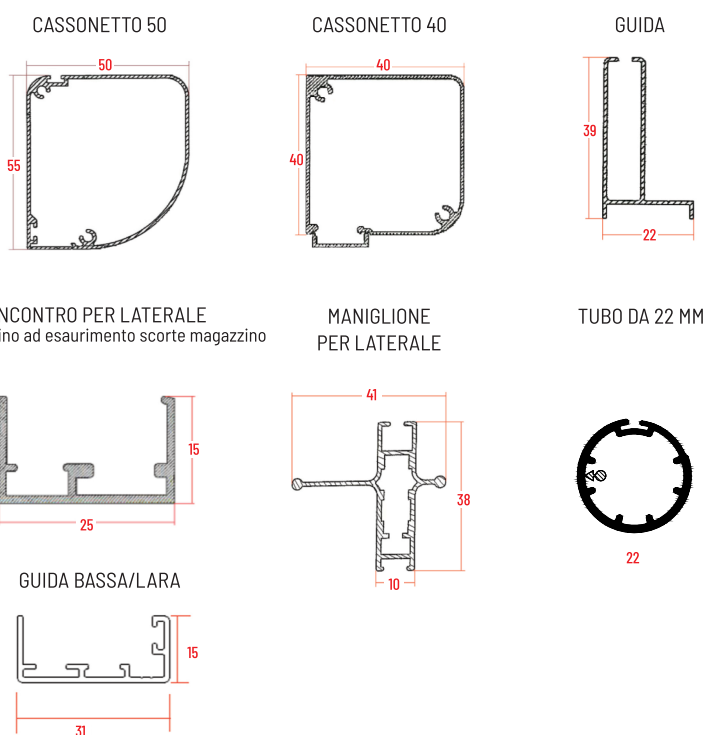
#### NATURAL



#### DECORAL



### Profili

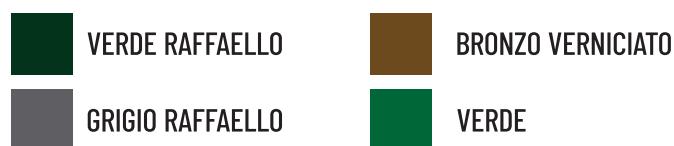


L40	LUNGHEZZA	ALTEZZA	L50	LUNGHEZZA	ALTEZZA
min.	-	1500	min.	-	1500
max	1400	2600	max	1600	2600

## GRIGLIA

**MISURE  
GARANTITE** | mm

### COLORI ACCESSORI DISPONIBILI CON TESTATA FISSA



### COLORI ACCESSORI DISPONIBILI CON TESTATA FISSA



## ACCESSORI SU RICHIESTA

CUFFIA PER TESTATA  
EVOLUTION L50



GANCIO DI  
SICUREZZA



TESSUTI FILTRANTI



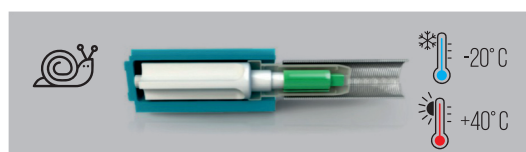
TESSUTI OSCURANTI



RETE BICOLORE



STENCIL RONDINI



FRENO A MOLLA

## OPTIONAL



per misure  
di realizzazione  
e garantite  
vedi pag. 109