



RINA VE



BUREAU VERITAS RINA VE

IPAC
 acreditação
L0436
Ensaios
 DELEGAÇÃO SUL
 Rua H, n.º 4 - Polo Tecnológico de Carnide
 1600 - 485 Lisboa
 Telef.: 351-217 100 900
 Fax : 351-217 100 950

 DELEGAÇÃO NORTE
 Rua 28 Janeiro, n.º 350 - Candal
 4400-335 VILA NOVA DE GAIA
 Telef.: 351-220 000 362
 Fax : 351-223 753 706

RELATÓRIO TÉCNICO

TECHNICAL REPORT

RELATÓRIO NR. Report Nr. 11.P.09034	DATA Date 2011-11-15	NR DE PAGS. Nr of Pages 8	NR DE CONTRATO Proj. Nr. 5017712
TÍTULO DO RELATÓRIO Title of Report Verificação Metrológica de Tanque Horizontal			APROVADO POR Approved  J. PEREIRA
Localização : SETUBAL Referência : DEP. 3 Produto : ALCOOL			REF. CIENTE/PATROC. Client/Sponsor ref. ENG.º EIMANO ALMEIDA
CLIENTE/PATROCINADOR DO PROJECTO Client/Project Sponsor VACARINOX, LDA			ASSINATURAS Signatures 
EFECTUADO POR Written by R. CARVALHO			

SUMÁRIO Summary

Apresentam-se neste relatório os resultados da operação de Verificação Metrológica do Reservatório de Armazenamento Horizontal em referência realizado em 2011-11-09

ÍNDICE :

1. Identificação do Tanque
2. Condições de Ensaio / Serviço
3. Método de Cálculo
4. Instrumentos utilizados
5. Precisão das Medições
6. Desenho Esquemático
7. Tabela de Sondagem

ANEXO : Documento anexo 103.41/11.020

4 TERMOS DE REF. 4 Index

METROLOGIA
TANQUES

DISTRIBUIÇÃO Distribution

- Proibida s/ autorização do responsável do Departamento
Only with permission from Head of Dep.
- Limitada a
Limited to RINA VE BUREAU VERITAS RINA VE
- Livre Free



RINA VE

FOLHA DE IDENTIFICAÇÃO DE RESERVATÓRIO

STORAGE TANK IDENTIFICATION SHEET

CLIENTE CUSTOMER VACARINOX, LDA	RELATÓRIO NR. REPORT NR. 11.P.09034
LOCALIZAÇÃO LOCATION SETUBAL	PAG. DE PAGE OF 2 8
OBRA JOB Verificação Metrológica do Reservatório: DEP. 3	NR. CONTRATO PROJ. NR. 5017712
	DATA DA VER. DATE OF CAL. 2011-11-09
	DATA ULT. VER DATE LAST CAL.

1. IDENTIFICAÇÃO DO RESERVATÓRIO IDENTIFICATION OF THE STORAGE

MARCA / MODELO / N°APROV. MARK / MODEL / APPROVAL N° VACARINOX / --- / ---	TIPO DE FUNDO BOTTOM TYPE Toriférico
ANO DE CONSTRUÇÃO YEAR OF CONSTRUCTION 2011	CAPACIDADE DO CILINDRO / FUNDOS CAPACITY - CILYNDER / BOTTOMS 9869 / 696
CAPACIDADE TOTAL (L) TOTAL CAPACITY 10 565	INCLINAÇÃO TILT 0
VOL. ABAIXO DO ZERO DE SONDAGEM (L) VOLUME BELOW ZERO 150	CHAPA DE SONDAGEM ZERO LEVEL PLATE ---

2. CONDIÇÕES DE ENSAIO TEST CONDITIONS

TEMP. ENSAIO (°C) TEST TEMP.	20
TEMP. SERVIÇO (°C) SERVICE TEMP.	20
TEMP. LÍQUIDO AFERIDOR DO FUNDO (°C) WATER TEMP.	20
PRODUTO PRODUCT	ALCOOL
MASSA VOLÚMICA (Kg/dm ³) DENSITY	0,80
VARIAÇÃO DA MASSA VOLÚMICA (Kg/dm ³) DENSITY LIMITS.	0,780 a 0,820
PRESSÃO DE SERVIÇO WORKING PRESSURE	
PUNÇOAMENTO PUNCH	CHAPA CARACTERISTICAS

3. TÉCNICA DE MEDIÇÃO MEASUREMENT TEC.

"Calibrated by IP4 Method"

Medição de perímetros pelo exterior com fita métrica

A inclinação do tanque é considerada.

Outside perimeters measured with a steel tape.



Tank tilt is considered.

4. INSTRUMENTOS UTILIZADOS EQUIPMENT USED

REFERÊNCIA	DESIGNAÇÃO	EXACTIDÃO
N-MET-012	FITA MÉTRICA	CL. I
N-MET-009	RÉGUA	CL. II
N-MET-011	FITA DE SONDAGEM	CL. II

5. EXACTIDÃO DE RESULTADOS ACURACY OF RESULTS

COMPRIMENTOS LENGTH	.2/100
PERÍMETROS CIRCUNFERENCES	.2/100
DIÂMETROS DIAMETERS	2/1000
TABELAS TABLES	3/1000
ESPESSURAS THICKNESS	+- 0.2 mm

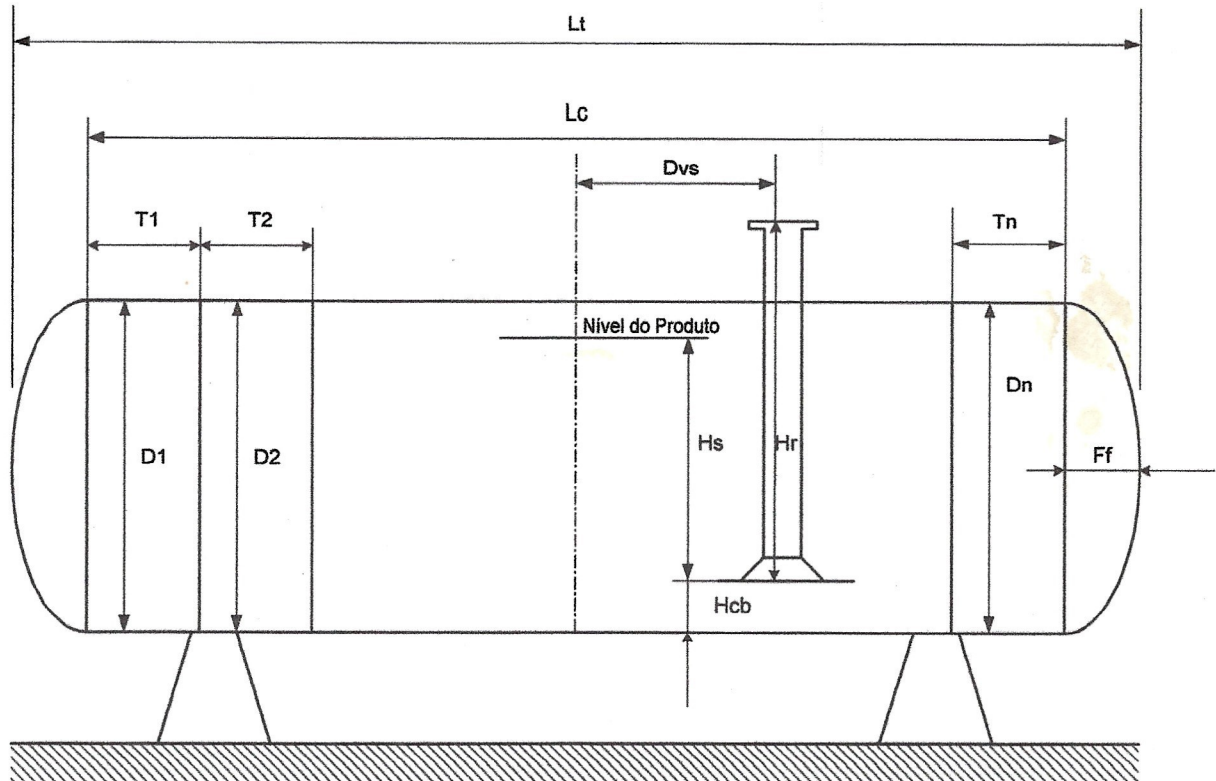
LOCAL, DATA PLACE, DATE V. N. GAIA, 2011-11-15	APROVADO APPROVED (DEP. ENS.)  J. PEREIRA	PERITO SURVEYOR  R. CARVALHO
--	---	--



RINA VE

Desenho Esquemático / Dimensões			PAG. 3 de 8
CLIENTE VACARINOX, LDA	REF.DO TANQUE DEP. 3	PRODUTO ALCOOL	RELATÓRIO 11.P.09034

DESENHO ESQUEMÁTICO



Tanque Isolado	:	NÃO
Inclinação (Inc. mm)	:	0
Tipo de Fundo	:	Torisférico
Flecha do Fundo (Ff . mm)	:	295
Dist.da Vert. sond. à Linha Média (Dvs.mm)	:	0

Altura de Referência (Hr.mm)	:	2 220
Altura de Sondagem (Hs.mm)	:	1 961
Comprimento Total (Lt.mm)	:	3 590
Comprimento do cilindro (Lc.mm)	:	3 000
Altura Chapa Batente (Hcb.mm)	:	85

DIMENSÕES (valores em mm)

Viola	Comprimento (l)	Diametro int.	Espessura (t)
1	1500	2 047	2
2	1500	2 047	2





Tabela de Sondagem

CLIENTE VACARINOX, LDA	REF.DO TANQUE DEP. 3	PRODUTO ALCOOL	NR.RELATÓRIO 11.P.09034
----------------------------------	--------------------------------	--------------------------	-----------------------------------

RINA VE

Alt. Sonda (mm)	Capacidade (dm3)	Alt. Sonda (mm)	Capacidade (dm3)	Alt. Sonda (mm)	Capacidade (dm3)	Alt. Sonda (mm)	Capacidade (dm3)	Alt. Sonda (mm)	Capacidade (dm3)	Alt. Sonda (mm)	Capacidade (dm3)
1	150	70	364	140	609	210	892	280	1 217	350	1 573
2	153	71	368	141	612	211	896	281	1 222	351	1 578
3	155	72	371	142	615	212	901	282	1 227	352	1 583
4	158	73	375	143	618	213	905	283	1 232	353	1 589
5	161	74	378	144	620	214	910	284	1 237	354	1 594
6	163	75	382	145	623	215	914	285	1 242	355	1 599
7	166	76	385	146	625	216	919	286	1 247	356	1 605
8	169	77	389	147	629	217	923	287	1 251	357	1 610
9	171	78	392	148	633	218	927	288	1 256	358	1 615
10	174	79	396	149	636	219	932	289	1 261	359	1 621
11	177	80	399	150	640	220	936	290	1 266	360	1 626
12	180	81	403	151	644	221	941	291	1 271	361	1 631
13	182	82	406	152	648	222	945	292	1 276	362	1 637
14	185	83	410	153	652	223	950	293	1 281	363	1 642
15	188	84	413	154	656	224	954	294	1 286	364	1 647
16	191	85	417	155	660	225	959	295	1 291	365	1 653
17	194	86	420	156	664	226	963	296	1 296	366	1 658
18	196	87	424	157	668	227	968	297	1 301	367	1 663
19	199	88	427	158	672	228	972	298	1 306	368	1 669
20	202	89	431	159	676	229	977	299	1 311	369	1 674
21	205	90	434	160	681	230	982	300	1 316	370	1 680
22	208	91	438	161	685	231	986	301	1 321	371	1 685
23	211	92	442	162	689	232	991	302	1 326	372	1 690
24	214	93	445	163	693	233	995	303	1 331	373	1 696
25	217	94	449	164	697	234	1 000	304	1 336	374	1 701
26	220	95	452	165	701	235	1 004	305	1 341	375	1 707
27	222	96	456	166	705	236	1 009	306	1 346	376	1 712
28	225	97	460	167	709	237	1 014	307	1 351	377	1 717
29	228	98	463	168	713	238	1 018	308	1 356	378	1 723
30	231	99	467	169	717	239	1 023	309	1 361	379	1 728
31	234	100	470	170	721	240	1 027	310	1 366	380	1 734
32	237	101	474	171	725	241	1 032	311	1 371	381	1 739
33	240	102	478	172	730	242	1 037	312	1 376	382	1 745
34	244	103	481	173	734	243	1 041	313	1 381	383	1 750
35	247	104	485	174	738	244	1 046	314	1 386	384	1 755
36	250	105	488	175	742	245	1 051	315	1 392	385	1 761
37	253	106	492	176	746	246	1 055	316	1 397	386	1 766
38	256	107	496	177	750	247	1 060	317	1 402	387	1 772
39	259	108	499	178	755	248	1 065	318	1 407	388	1 777
40	262	109	503	179	759	249	1 069	319	1 412	389	1 783
41	265	110	506	180	763	250	1 074	320	1 417	390	1 788
42	268	111	510	181	767	251	1 079	321	1 422	391	1 794
43	272	112	513	182	771	252	1 083	322	1 427	392	1 799
44	275	113	517	183	776	253	1 088	323	1 432	393	1 805
45	278	114	521	184	780	254	1 093	324	1 437	394	1 810
46	281	115	524	185	784	255	1 097	325	1 443	395	1 816
47	284	116	528	186	788	256	1 102	326	1 448	396	1 821
48	287	117	531	187	792	257	1 107	327	1 453	397	1 827
49	291	118	535	188	797	258	1 112	328	1 458	398	1 832
50	294	119	539	189	801	259	1 116	329	1 463	399	1 838
51	297	120	542	190	805	260	1 121	330	1 468	400	1 843
52	300	121	546	191	809	261	1 126	331	1 474	401	1 849
53	304	122	549	192	814	262	1 131	332	1 479	402	1 855
54	307	123	553	193	818	263	1 135	333	1 484	403	1 860
55	310	124	556	194	822	264	1 140	334	1 489	404	1 866
56	314	125	560	195	827	265	1 145	335	1 494	405	1 871
57	317	126	563	196	831	266	1 150	336	1 500	406	1 877
58	320	127	567	197	835	267	1 154	337	1 505	407	1 882
59	324	128	570	198	840	268	1 159	338	1 510	408	1 888
60	327	129	574	199	844	269	1 164	339	1 515	409	1 893
61	330	130	577	200	848	270	1 169	340	1 520	410	1 899
62	334	131	580	201	853	271	1 174	341	1 526	411	1 905
63	337	132	584	202	857	272	1 178	342	1 531	412	1 910
64	340	133	587	203	861	273	1 183	343	1 536	413	1 916
65	344	134	590	204	866	274	1 188	344	1 541	414	1 921
66	347	135	594	205	870	275	1 193	345	1 547	415	1 927
67	351	136	597	206	874	276	1 198	346	1 552	416	1 933
68	354	137	600	207	879	277	1 203	347	1 557	417	1 938
69	357	138	603	208	883	278	1 207	348	1 562	418	1 944
70	361	139	606	209	888	279	1 212	349	1 568	419	1 950



Tabela de Sondagem

PAG.

5 de 8

CLIENTE	VACARINOX, LDA	REF.DO TANQUE	DEP. 3	PRODUTO	ALCOOL	NR.RELATÓRIO	11.P.09034
---------	----------------	---------------	--------	---------	--------	--------------	------------

Alt. Sonda (mm)	Capacidade (dm3)	Alt. Sonda (mm)	Capacidade (dm3)	Alt. Sonda (mm)	Capacidade (dm3)	Alt. Sonda (mm)	Capacidade (dm3)	Alt. Sonda (mm)	Capacidade (dm3)	Alt. Sonda (mm)	Capacidade (dm3)
420	1 955	490	2 360	560	2 785	630	3 226	700	3 681	770	4 146
421	1 961	491	2 366	561	2 791	631	3 233	701	3 687	771	4 152
422	1 966	492	2 372	562	2 798	632	3 239	702	3 694	772	4 159
423	1 972	493	2 378	563	2 804	633	3 246	703	3 701	773	4 166
424	1 978	494	2 384	564	2 810	634	3 252	704	3 707	774	4 172
425	1 983	495	2 390	565	2 816	635	3 259	705	3 714	775	4 179
426	1 989	496	2 396	566	2 822	636	3 265	706	3 720	776	4 186
427	1 995	497	2 402	567	2 829	637	3 271	707	3 727	777	4 192
428	2 000	498	2 408	568	2 835	638	3 278	708	3 734	778	4 199
429	2 006	499	2 414	569	2 841	639	3 284	709	3 740	779	4 206
430	2 012	500	2 420	570	2 847	640	3 291	710	3 747	780	4 213
431	2 017	501	2 426	571	2 854	641	3 297	711	3 753	781	4 219
432	2 023	502	2 432	572	2 860	642	3 304	712	3 760	782	4 226
433	2 029	503	2 438	573	2 866	643	3 310	713	3 767	783	4 233
434	2 034	504	2 444	574	2 872	644	3 316	714	3 773	784	4 239
435	2 040	505	2 450	575	2 879	645	3 323	715	3 780	785	4 246
436	2 046	506	2 456	576	2 885	646	3 329	716	3 786	786	4 253
437	2 052	507	2 462	577	2 891	647	3 336	717	3 793	787	4 260
438	2 057	508	2 468	578	2 897	648	3 342	718	3 800	788	4 266
439	2 063	509	2 474	579	2 904	649	3 349	719	3 806	789	4 273
440	2 069	510	2 480	580	2 910	650	3 355	720	3 813	790	4 280
441	2 074	511	2 486	581	2 916	651	3 362	721	3 819	791	4 286
442	2 080	512	2 492	582	2 922	652	3 368	722	3 826	792	4 293
443	2 086	513	2 498	583	2 929	653	3 374	723	3 833	793	4 300
444	2 092	514	2 504	584	2 935	654	3 381	724	3 839	794	4 307
445	2 097	515	2 510	585	2 941	655	3 387	725	3 846	795	4 313
446	2 103	516	2 516	586	2 947	656	3 394	726	3 852	796	4 320
447	2 109	517	2 522	587	2 954	657	3 400	727	3 859	797	4 327
448	2 115	518	2 528	588	2 960	658	3 407	728	3 866	798	4 334
449	2 120	519	2 534	589	2 966	659	3 413	729	3 872	799	4 340
450	2 126	520	2 540	590	2 973	660	3 420	730	3 879	800	4 347
451	2 132	521	2 546	591	2 979	661	3 426	731	3 886	801	4 354
452	2 138	522	2 552	592	2 985	662	3 433	732	3 892	802	4 360
453	2 144	523	2 558	593	2 991	663	3 439	733	3 899	803	4 367
454	2 149	524	2 564	594	2 998	664	3 446	734	3 906	804	4 374
455	2 155	525	2 571	595	3 004	665	3 452	735	3 912	805	4 381
456	2 161	526	2 577	596	3 010	666	3 459	736	3 919	806	4 387
457	2 167	527	2 583	597	3 017	667	3 465	737	3 925	807	4 394
458	2 172	528	2 589	598	3 023	668	3 472	738	3 932	808	4 401
459	2 178	529	2 595	599	3 029	669	3 478	739	3 939	809	4 408
460	2 184	530	2 601	600	3 036	670	3 485	740	3 945	810	4 414
461	2 190	531	2 607	601	3 042	671	3 491	741	3 952	811	4 421
462	2 196	532	2 613	602	3 048	672	3 498	742	3 959	812	4 428
463	2 202	533	2 619	603	3 055	673	3 504	743	3 965	813	4 435
464	2 207	534	2 625	604	3 061	674	3 511	744	3 972	814	4 441
465	2 213	535	2 631	605	3 067	675	3 517	745	3 979	815	4 448
466	2 219	536	2 638	606	3 074	676	3 524	746	3 985	816	4 455
467	2 225	537	2 644	607	3 080	677	3 530	747	3 992	817	4 462
468	2 231	538	2 650	608	3 086	678	3 537	748	3 999	818	4 468
469	2 237	539	2 656	609	3 093	679	3 543	749	4 005	819	4 475
470	2 242	540	2 662	610	3 099	680	3 550	750	4 012	820	4 482
471	2 248	541	2 668	611	3 105	681	3 556	751	4 019	821	4 489
472	2 254	542	2 674	612	3 112	682	3 563	752	4 025	822	4 495
473	2 260	543	2 680	613	3 118	683	3 570	753	4 032	823	4 502
474	2 266	544	2 687	614	3 124	684	3 576	754	4 039	824	4 509
475	2 272	545	2 693	615	3 131	685	3 583	755	4 045	825	4 516
476	2 278	546	2 699	616	3 137	686	3 589	756	4 052	826	4 522
477	2 284	547	2 705	617	3 143	687	3 596	757	4 059	827	4 529
478	2 289	548	2 711	618	3 150	688	3 602	758	4 065	828	4 536
479	2 295	549	2 717	619	3 156	689	3 609	759	4 072	829	4 543
480	2 301	550	2 723	620	3 163	690	3 615	760	4 079	830	4 550
481	2 307	551	2 730	621	3 169	691	3 622	761	4 085	831	4 556
482	2 313	552	2 736	622	3 175	692	3 628	762	4 092	832	4 563
483	2 319	553	2 742	623	3 182	693	3 635	763	4 099	833	4 570
484	2 325	554	2 748	624	3 188	694	3 642	764	4 105	834	4 577
485	2 331	555	2 754	625	3 194	695	3 648	765	4 112	835	4 583
486	2 337	556	2 760	626	3 201	696	3 655	766	4 119	836	4 590
487	2 343	557	2 767	627	3 207	697	3 661	767	4 125	837	4 597
488	2 349	558	2 773	628	3 214	698	3 668	768	4 132	838	4 604
489	2 354	559	2 779	629	3 220	699	3 674	769	4 139	839	4 610



Tabela de Sondagem

PAG.

6 de 8

CLIENTE VACARINOX, LDA	REF.DO TANQUE DEP. 3	PRODUTO ALCOOL	NR.RELATÓRIO 11. P.09034
----------------------------------	--------------------------------	--------------------------	------------------------------------

Alt. Sonda (mm)	Capacidade (dm3)	Alt. Sonda (mm)	Capacidade (dm3)	Alt. Sonda (mm)	Capacidade (dm3)	Alt. Sonda (mm)	Capacidade (dm3)	Alt. Sonda (mm)	Capacidade (dm3)	Alt. Sonda (mm)	Capacidade (dm3)
840	4 617	910	5 093	980	5 569	1.050	6 044	1.120	6 515	1.190	6 978
841	4 624	911	5 100	981	5 576	1.051	6 051	1.121	6 522	1.191	6 984
842	4 631	912	5 106	982	5 583	1.052	6 058	1.122	6 528	1.192	6 991
843	4 638	913	5 113	983	5 590	1.053	6 065	1.123	6 535	1.193	6 998
844	4 644	914	5 120	984	5 597	1.054	6 071	1.124	6 542	1.194	7 004
845	4 651	915	5 127	985	5 603	1.055	6 078	1.125	6 548	1.195	7 011
846	4 658	916	5 134	986	5 610	1.056	6 085	1.126	6 555	1.196	7 017
847	4 665	917	5 140	987	5 617	1.057	6 092	1.127	6 562	1.197	7 024
848	4 671	918	5 147	988	5 624	1.058	6 099	1.128	6 568	1.198	7 030
849	4 678	919	5 154	989	5 631	1.059	6 105	1.129	6 575	1.199	7 037
850	4 685	920	5 161	990	5 637	1.060	6 112	1.130	6 582	1.200	7 043
851	4 692	921	5 168	991	5 644	1.061	6 119	1.131	6 588	1.201	7 050
852	4 699	922	5 175	992	5 651	1.062	6 126	1.132	6 595	1.202	7 056
853	4 705	923	5 181	993	5 658	1.063	6 132	1.133	6 602	1.203	7 063
854	4 712	924	5 188	994	5 665	1.064	6 139	1.134	6 608	1.204	7 069
855	4 719	925	5 195	995	5 671	1.065	6 146	1.135	6 615	1.205	7 076
856	4 726	926	5 202	996	5 678	1.066	6 153	1.136	6 622	1.206	7 082
857	4 732	927	5 209	997	5 685	1.067	6 159	1.137	6 628	1.207	7 089
858	4 739	928	5 215	998	5 692	1.068	6 166	1.138	6 635	1.208	7 095
859	4 746	929	5 222	999	5 699	1.069	6 173	1.139	6 642	1.209	7 102
860	4 753	930	5 229	1.000	5 705	1.070	6 179	1.140	6 648	1.210	7 108
861	4 760	931	5 236	1.001	5 712	1.071	6 186	1.141	6 655	1.211	7 115
862	4 766	932	5 243	1.002	5 719	1.072	6 193	1.142	6 661	1.212	7 121
863	4 773	933	5 249	1.003	5 726	1.073	6 200	1.143	6 668	1.213	7 128
864	4 780	934	5 256	1.004	5 733	1.074	6 206	1.144	6 675	1.214	7 134
865	4 787	935	5 263	1.005	5 739	1.075	6 213	1.145	6 681	1.215	7 141
866	4 794	936	5 270	1.006	5 746	1.076	6 220	1.146	6 688	1.216	7 147
867	4 800	937	5 277	1.007	5 753	1.077	6 227	1.147	6 695	1.217	7 154
868	4 807	938	5 283	1.008	5 760	1.078	6 233	1.148	6 701	1.218	7 160
869	4 814	939	5 290	1.009	5 767	1.079	6 240	1.149	6 708	1.219	7 167
870	4 821	940	5 297	1.010	5 773	1.080	6 247	1.150	6 715	1.220	7 173
871	4 828	941	5 304	1.011	5 780	1.081	6 254	1.151	6 721	1.221	7 180
872	4 834	942	5 311	1.012	5 787	1.082	6 260	1.152	6 728	1.222	7 186
873	4 841	943	5 317	1.013	5 794	1.083	6 267	1.153	6 734	1.223	7 193
874	4 848	944	5 324	1.014	5 800	1.084	6 274	1.154	6 741	1.224	7 199
875	4 855	945	5 331	1.015	5 807	1.085	6 280	1.155	6 748	1.225	7 206
876	4 862	946	5 338	1.016	5 814	1.086	6 287	1.156	6 754	1.226	7 212
877	4 868	947	5 345	1.017	5 821	1.087	6 294	1.157	6 761	1.227	7 218
878	4 875	948	5 352	1.018	5 828	1.088	6 301	1.158	6 767	1.228	7 225
879	4 882	949	5 358	1.019	5 834	1.089	6 307	1.159	6 774	1.229	7 231
880	4 889	950	5 365	1.020	5 841	1.090	6 314	1.160	6 781	1.230	7 238
881	4 896	951	5 372	1.021	5 848	1.091	6 321	1.161	6 787	1.231	7 244
882	4 902	952	5 379	1.022	5 855	1.092	6 328	1.162	6 794	1.232	7 251
883	4 909	953	5 386	1.023	5 862	1.093	6 334	1.163	6 800	1.233	7 257
884	4 916	954	5 392	1.024	5 868	1.094	6 341	1.164	6 807	1.234	7 264
885	4 923	955	5 399	1.025	5 875	1.095	6 348	1.165	6 814	1.235	7 270
886	4 930	956	5 406	1.026	5 882	1.096	6 354	1.166	6 820	1.236	7 276
887	4 936	957	5 413	1.027	5 889	1.097	6 361	1.167	6 827	1.237	7 283
888	4 943	958	5 420	1.028	5 895	1.098	6 368	1.168	6 833	1.238	7 289
889	4 950	959	5 426	1.029	5 902	1.099	6 375	1.169	6 840	1.239	7 296
890	4 957	960	5 433	1.030	5 909	1.100	6 381	1.170	6 847	1.240	7 302
891	4 964	961	5 440	1.031	5 916	1.101	6 388	1.171	6 853	1.241	7 309
892	4 970	962	5 447	1.032	5 923	1.102	6 395	1.172	6 860	1.242	7 315
893	4 977	963	5 454	1.033	5 929	1.103	6 401	1.173	6 866	1.243	7 321
894	4 984	964	5 460	1.034	5 936	1.104	6 408	1.174	6 873	1.244	7 328
895	4 991	965	5 467	1.035	5 943	1.105	6 415	1.175	6 880	1.245	7 334
896	4 998	966	5 474	1.036	5 950	1.106	6 421	1.176	6 886	1.246	7 341
897	5 004	967	5 481	1.037	5 956	1.107	6 428	1.177	6 893	1.247	7 347
898	5 011	968	5 488	1.038	5 963	1.108	6 435	1.178	6 899	1.248	7 353
899	5 018	969	5 494	1.039	5 970	1.109	6 441	1.179	6 906	1.249	7 360
900	5 025	970	5 501	1.040	5 977	1.110	6 448	1.180	6 912	1.250	7 366
901	5 032	971	5 508	1.041	5 984	1.111	6 455	1.181	6 919	1.251	7 373
902	5 038	972	5 515	1.042	5 990	1.112	6 462	1.182	6 926	1.252	7 379
903	5 045	973	5 522	1.043	5 997	1.113	6 468	1.183	6 932	1.253	7 385
904	5 052	974	5 529	1.044	6 004	1.114	6 475	1.184	6 939	1.254	7 392
905	5 059	975	5 535	1.045	6 011	1.115	6 482	1.185	6 945	1.255	7 398
906	5 066	976	5 542	1.046	6 017	1.116	6 488	1.186	6 952	1.256	7 405
907	5 072	977	5 549	1.047	6 024	1.117	6 495	1.187	6 958	1.257	7 411
908	5 079	978	5 556	1.048	6 031	1.118	6 502	1.188	6 965	1.258	7 417
909	5 086	979	5 563	1.049	6 038	1.119	6 508	1.189	6 971	1.259	7 424



RINA VE

1 260/1 679

Tabela de Sondagem

PAG.

7 de 8

CLIENTE VACARINOX, LDA	REF.DO TANQUE DEP. 3	PRODUTO ALCOOL	NR.RELATÓRIO 11.P.09034
----------------------------------	--------------------------------	--------------------------	-----------------------------------

Alt. Sonda (mm)	Capacidade (dm3)	Alt. Sonda (mm)	Capacidade (dm3)	Alt. Sonda (mm)	Capacidade (dm3)	Alt. Sonda (mm)	Capacidade (dm3)	Alt. Sonda (mm)	Capacidade (dm3)	Alt. Sonda (mm)	Capacidade (dm3)
1.260	7 430	1.330	7 868	1.400	8 290	1.470	8 691	1.540	9 068	1.610	9 418
1.261	7 436	1.331	7 875	1.401	8 296	1.471	8 696	1.541	9 074	1.611	9 423
1.262	7 443	1.332	7 881	1.402	8 302	1.472	8 702	1.542	9 079	1.612	9 428
1.263	7 449	1.333	7 887	1.403	8 307	1.473	8 708	1.543	9 084	1.613	9 433
1.264	7 456	1.334	7 893	1.404	8 313	1.474	8 713	1.544	9 089	1.614	9 438
1.265	7 462	1.335	7 899	1.405	8 319	1.475	8 719	1.545	9 094	1.615	9 442
1.266	7 468	1.336	7 905	1.406	8 325	1.476	8 724	1.546	9 099	1.616	9 447
1.267	7 475	1.337	7 911	1.407	8 331	1.477	8 730	1.547	9 105	1.617	9 452
1.268	7 481	1.338	7 918	1.408	8 337	1.478	8 735	1.548	9 110	1.618	9 457
1.269	7 487	1.339	7 924	1.409	8 343	1.479	8 741	1.549	9 115	1.619	9 461
1.270	7 494	1.340	7 930	1.410	8 348	1.480	8 746	1.550	9 120	1.620	9 466
1.271	7 500	1.341	7 936	1.411	8 354	1.481	8 752	1.551	9 125	1.621	9 471
1.272	7 506	1.342	7 942	1.412	8 360	1.482	8 757	1.552	9 130	1.622	9 476
1.273	7 513	1.343	7 948	1.413	8 366	1.483	8 763	1.553	9 136	1.623	9 480
1.274	7 519	1.344	7 954	1.414	8 372	1.484	8 768	1.554	9 141	1.624	9 485
1.275	7 525	1.345	7 960	1.415	8 378	1.485	8 774	1.555	9 146	1.625	9 490
1.276	7 532	1.346	7 966	1.416	8 383	1.486	8 779	1.556	9 151	1.626	9 494
1.277	7 538	1.347	7 972	1.417	8 389	1.487	8 785	1.557	9 156	1.627	9 499
1.278	7 544	1.348	7 979	1.418	8 395	1.488	8 790	1.558	9 161	1.628	9 504
1.279	7 551	1.349	7 985	1.419	8 401	1.489	8 796	1.559	9 166	1.629	9 508
1.280	7 557	1.350	7 991	1.420	8 407	1.490	8 801	1.560	9 171	1.630	9 513
1.281	7 563	1.351	7 997	1.421	8 412	1.491	8 807	1.561	9 176	1.631	9 518
1.282	7 569	1.352	8 003	1.422	8 418	1.492	8 812	1.562	9 182	1.632	9 522
1.283	7 576	1.353	8 009	1.423	8 424	1.493	8 818	1.563	9 187	1.633	9 527
1.284	7 582	1.354	8 015	1.424	8 430	1.494	8 823	1.564	9 192	1.634	9 532
1.285	7 588	1.355	8 021	1.425	8 436	1.495	8 829	1.565	9 197	1.635	9 536
1.286	7 595	1.356	8 027	1.426	8 441	1.496	8 834	1.566	9 202	1.636	9 541
1.287	7 601	1.357	8 033	1.427	8 447	1.497	8 839	1.567	9 207	1.637	9 545
1.288	7 607	1.358	8 039	1.428	8 453	1.498	8 845	1.568	9 212	1.638	9 550
1.289	7 614	1.359	8 045	1.429	8 459	1.499	8 850	1.569	9 217	1.639	9 555
1.290	7 620	1.360	8 051	1.430	8 464	1.500	8 856	1.570	9 222	1.640	9 559
1.291	7 626	1.361	8 057	1.431	8 470	1.501	8 861	1.571	9 227	1.641	9 564
1.292	7 632	1.362	8 063	1.432	8 476	1.502	8 867	1.572	9 232	1.642	9 568
1.293	7 639	1.363	8 069	1.433	8 482	1.503	8 872	1.573	9 237	1.643	9 573
1.294	7 645	1.364	8 075	1.434	8 487	1.504	8 877	1.574	9 242	1.644	9 578
1.295	7 651	1.365	8 081	1.435	8 493	1.505	8 883	1.575	9 247	1.645	9 582
1.296	7 657	1.366	8 087	1.436	8 499	1.506	8 888	1.576	9 252	1.646	9 587
1.297	7 664	1.367	8 093	1.437	8 505	1.507	8 894	1.577	9 257	1.647	9 591
1.298	7 670	1.368	8 099	1.438	8 510	1.508	8 899	1.578	9 262	1.648	9 596
1.299	7 676	1.369	8 105	1.439	8 516	1.509	8 904	1.579	9 267	1.649	9 600
1.300	7 682	1.370	8 112	1.440	8 522	1.510	8 910	1.580	9 272	1.650	9 605
1.301	7 689	1.371	8 118	1.441	8 527	1.511	8 915	1.581	9 277	1.651	9 609
1.302	7 695	1.372	8 123	1.442	8 533	1.512	8 920	1.582	9 282	1.652	9 614
1.303	7 701	1.373	8 129	1.443	8 539	1.513	8 926	1.583	9 287	1.653	9 618
1.304	7 707	1.374	8 135	1.444	8 544	1.514	8 931	1.584	9 292	1.654	9 623
1.305	7 714	1.375	8 141	1.445	8 550	1.515	8 936	1.585	9 297	1.655	9 627
1.306	7 720	1.376	8 147	1.446	8 556	1.516	8 942	1.586	9 302	1.656	9 632
1.307	7 726	1.377	8 153	1.447	8 562	1.517	8 947	1.587	9 307	1.657	9 636
1.308	7 732	1.378	8 159	1.448	8 567	1.518	8 952	1.588	9 312	1.658	9 641
1.309	7 739	1.379	8 165	1.449	8 573	1.519	8 958	1.589	9 317	1.659	9 645
1.310	7 745	1.380	8 171	1.450	8 579	1.520	8 963	1.590	9 321	1.660	9 650
1.311	7 751	1.381	8 177	1.451	8 584	1.521	8 968	1.591	9 326	1.661	9 654
1.312	7 757	1.382	8 183	1.452	8 590	1.522	8 974	1.592	9 331	1.662	9 659
1.313	7 763	1.383	8 189	1.453	8 596	1.523	8 979	1.593	9 336	1.663	9 663
1.314	7 770	1.384	8 195	1.454	8 601	1.524	8 984	1.594	9 341	1.664	9 668
1.315	7 776	1.385	8 201	1.455	8 607	1.525	8 990	1.595	9 346	1.665	9 672
1.316	7 782	1.386	8 207	1.456	8 612	1.526	8 995	1.596	9 351	1.666	9 676
1.317	7 788	1.387	8 213	1.457	8 618	1.527	9 000	1.597	9 356	1.667	9 681
1.318	7 794	1.388	8 219	1.458	8 624	1.528	9 005	1.598	9 361	1.668	9 685
1.319	7 801	1.389	8 225	1.459	8 629	1.529	9 011	1.599	9 365	1.669	9 690
1.320	7 807	1.390	8 231	1.460	8 635	1.530	9 016	1.600	9 370	1.670	9 694
1.321	7 813	1.391	8 237	1.461	8 641	1.531	9 021	1.601	9 375	1.671	9 698
1.322	7 819	1.392	8 243	1.462	8 646	1.532	9 027	1.602	9 380	1.672	9 703
1.323	7 825	1.393	8 249	1.463	8 652	1.533	9 032	1.603	9 385	1.673	9 707
1.324	7 831	1.394	8 254	1.464	8 657	1.534	9 037	1.604	9 390	1.674	9 711
1.325	7 838	1.395	8 260	1.465	8 663	1.535	9 042	1.605	9 394	1.675	9 716
1.326	7 844	1.396	8 266	1.466	8 669	1.536	9 047	1.606	9 399	1.676	9 720
1.327	7 850	1.397	8 272	1.467	8 674	1.537	9 053	1.607	9 404	1.677	9 725
1.328	7 856	1.398	8 278	1.468	8 680	1.538	9 058	1.608	9 409	1.678	9 729
1.329	7 862	1.399	8 284	1.469	8 685	1.539	9 063	1.609	9 414	1.679	9 733

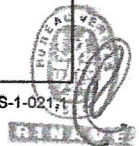




Tabela de Sondagem

PAG.

8 de 8

CLIENTE VACARINOX, LDA	REF.DO TANQUE DEP. 3	PRODUTO ALCOOL	NR.RELATÓRIO 11.P.09034
----------------------------------	--------------------------------	--------------------------	-----------------------------------

Alt. Sonda (mm)	Capacidade (dm3)	Alt. Sonda (mm)	Capacidade (dm3)	Alt. Sonda (mm)	Capacidade (dm3)	Alt. Sonda (mm)	Capacidade (dm3)	Alt. Sonda (mm)	Capacidade (dm3)	Alt. Sonda (mm)	Capacidade (dm3)
1.680	9 737	1.750	10 006	1.820	10 253	1.890	10 455	1.960	10 568		
1.681	9 742	1.751	10 010	1.821	10 256	1.891	10 458	1.961	10 569		
1.682	9 746	1.752	10 013	1.822	10 259	1.892	10 460				
1.683	9 750	1.753	10 017	1.823	10 263	1.893	10 462				
1.684	9 755	1.754	10 020	1.824	10 266	1.894	10 465				
1.685	9 759	1.755	10 024	1.825	10 269	1.895	10 467				
1.686	9 763	1.756	10 028	1.826	10 273	1.896	10 469				
1.687	9 768	1.757	10 031	1.827	10 276	1.897	10 472				
1.688	9 772	1.758	10 035	1.828	10 279	1.898	10 474				
1.689	9 776	1.759	10 038	1.829	10 282	1.899	10 476				
1.690	9 780	1.760	10 042	1.830	10 286	1.900	10 478				
1.691	9 785	1.761	10 045	1.831	10 289	1.901	10 480				
1.692	9 789	1.762	10 049	1.832	10 292	1.902	10 483				
1.693	9 793	1.763	10 052	1.833	10 295	1.903	10 485				
1.694	9 797	1.764	10 056	1.834	10 298	1.904	10 487				
1.695	9 801	1.765	10 060	1.835	10 301	1.905	10 489				
1.696	9 806	1.766	10 063	1.836	10 305	1.906	10 491				
1.697	9 810	1.767	10 067	1.837	10 308	1.907	10 493				
1.698	9 814	1.768	10 070	1.838	10 311	1.908	10 495				
1.699	9 818	1.769	10 074	1.839	10 314	1.909	10 497				
1.700	9 822	1.770	10 078	1.840	10 317	1.910	10 499				
1.701	9 826	1.771	10 081	1.841	10 320	1.911	10 501				
1.702	9 831	1.772	10 085	1.842	10 323	1.912	10 503				
1.703	9 835	1.773	10 088	1.843	10 326	1.913	10 505				
1.704	9 839	1.774	10 092	1.844	10 329	1.914	10 507				
1.705	9 843	1.775	10 096	1.845	10 332	1.915	10 509				
1.706	9 847	1.776	10 099	1.846	10 335	1.916	10 511				
1.707	9 851	1.777	10 103	1.847	10 338	1.917	10 513				
1.708	9 855	1.778	10 106	1.848	10 341	1.918	10 515				
1.709	9 860	1.779	10 110	1.849	10 344	1.919	10 517				
1.710	9 864	1.780	10 114	1.850	10 347	1.920	10 519				
1.711	9 868	1.781	10 117	1.851	10 350	1.921	10 520				
1.712	9 872	1.782	10 121	1.852	10 353	1.922	10 522				
1.713	9 876	1.783	10 124	1.853	10 356	1.923	10 524				
1.714	9 880	1.784	10 128	1.854	10 359	1.924	10 526				
1.715	9 884	1.785	10 132	1.855	10 362	1.925	10 527				
1.716	9 888	1.786	10 135	1.856	10 365	1.926	10 529				
1.717	9 892	1.787	10 139	1.857	10 368	1.927	10 531				
1.718	9 896	1.788	10 142	1.858	10 371	1.928	10 532				
1.719	9 900	1.789	10 146	1.859	10 374	1.929	10 534				
1.720	9 904	1.790	10 149	1.860	10 377	1.930	10 536				
1.721	9 908	1.791	10 153	1.861	10 379	1.931	10 537				
1.722	9 912	1.792	10 156	1.862	10 382	1.932	10 539				
1.723	9 916	1.793	10 160	1.863	10 385	1.933	10 540				
1.724	9 920	1.794	10 164	1.864	10 388	1.934	10 542				
1.725	9 924	1.795	10 167	1.865	10 391	1.935	10 543				
1.726	9 928	1.796	10 171	1.866	10 393	1.936	10 545				
1.727	9 932	1.797	10 174	1.867	10 396	1.937	10 546				
1.728	9 936	1.798	10 178	1.868	10 399	1.938	10 547				
1.729	9 940	1.799	10 181	1.869	10 402	1.939	10 549				
1.730	9 944	1.800	10 185	1.870	10 404	1.940	10 550				
1.731	9 948	1.801	10 188	1.871	10 407	1.941	10 551				
1.732	9 950	1.802	10 192	1.872	10 410	1.942	10 553				
1.733	9 952	1.803	10 195	1.873	10 412	1.943	10 554				
1.734	9 955	1.804	10 198	1.874	10 415	1.944	10 555				
1.735	9 958	1.805	10 202	1.875	10 418	1.945	10 556				
1.736	9 961	1.806	10 205	1.876	10 420	1.946	10 557				
1.737	9 964	1.807	10 209	1.877	10 423	1.947	10 558				
1.738	9 967	1.808	10 212	1.878	10 425	1.948	10 559				
1.739	9 970	1.809	10 216	1.879	10 428	1.949	10 560				
1.740	9 973	1.810	10 219	1.880	10 430	1.950	10 561				
1.741	9 976	1.811	10 223	1.881	10 433	1.951	10 562				
1.742	9 979	1.812	10 226	1.882	10 436	1.952	10 563				
1.743	9 983	1.813	10 229	1.883	10 438	1.953	10 564				
1.744	9 986	1.814	10 233	1.884	10 441	1.954	10 565				
1.745	9 989	1.815	10 236	1.885	10 443	1.955	10 566				
1.746	9 993	1.816	10 239	1.886	10 445	1.956	10 566				
1.747	9 996	1.817	10 243	1.887	10 448	1.957	10 567				
1.748	10 000	1.818	10 246	1.888	10 450	1.958	10 567				
1.749	10 003	1.819	10 249	1.889	10 453	1.959	10 568				





RINA VE

BUREAU VERITAS RINA VE

Anexo ao Relatório N°

11 . P . 09034

TABELA DE SONDAGEM E CAPACIDADES

Reservatório Cilíndrico Horizontal

EMPRESA : SETALCOOL, LDA
LOCALIZAÇÃO : SETUBAL
REF. DO RESERVATÓRIO : DEP. 3
PRODUTO : ALCOOL
TEMPERATURA DE SERVIÇO : 20 °C
PRECISÃO LEGAL DA TABELA : 3 / 1000

Sondagem (mm)	Capacidade (dm3)	Coefficientes (dm3/mm)
0	150	
50	297	2,944
100	470	3,462
150	640	3,403
200	848	4,155
250	1 074	4,513
300	1 316	4,841
350	1 573	5,140
400	1 843	5,411
500	2 420	5,765
600	3 036	6,156
700	3 681	6,454
800	4 347	6,661
900	5 025	6,778
1 000	5 705	6,806
1 100	6 381	6,758
1 200	7 043	6,620
1 300	7 682	6,392
1 400	8 290	6,073
1 500	8 856	5,660
1 600	9 370	5,145
1 650	9 605	4,691
1 700	9 822	4,349
1 750	10 006	3,683
1 800	10 185	3,562
1 850	10 347	3,258
1 900	10 478	2,615
1 950	10 561	1,664
1 961	10 569	0,655

V. N. GAIA, 2011-11-15

Resp. Lab. Met.