

RECORD

srl

prefabbricati

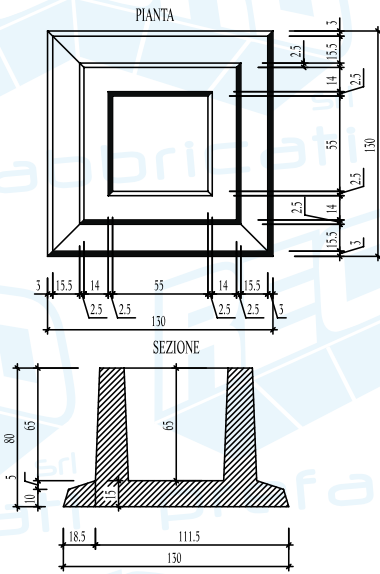


elementi
costruttivi

PLINTI PREFABBRICATI

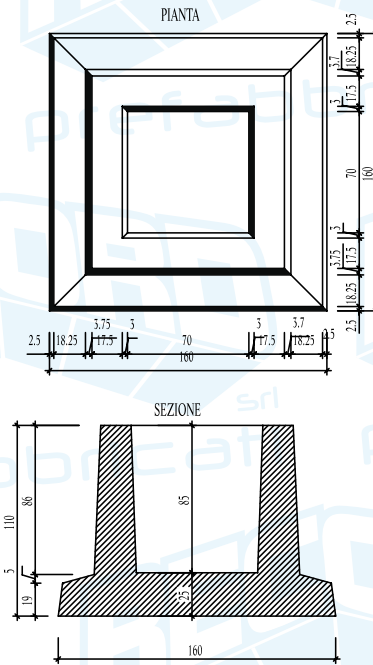
PLINTO TIPO "PR1" 130x130x80

Pmax.= kg.45000
Mmax.= kgm 9000



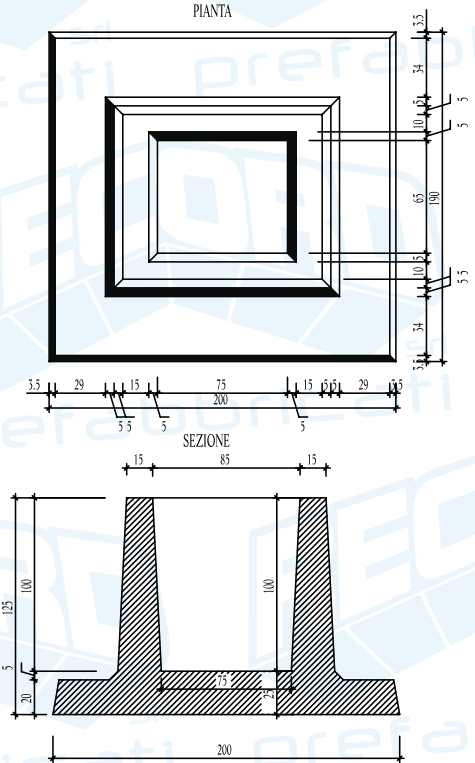
PLINTO TIPO "PR2" 160x160x110

Pmax.= kg.70000
Mmax.= kgm 16000

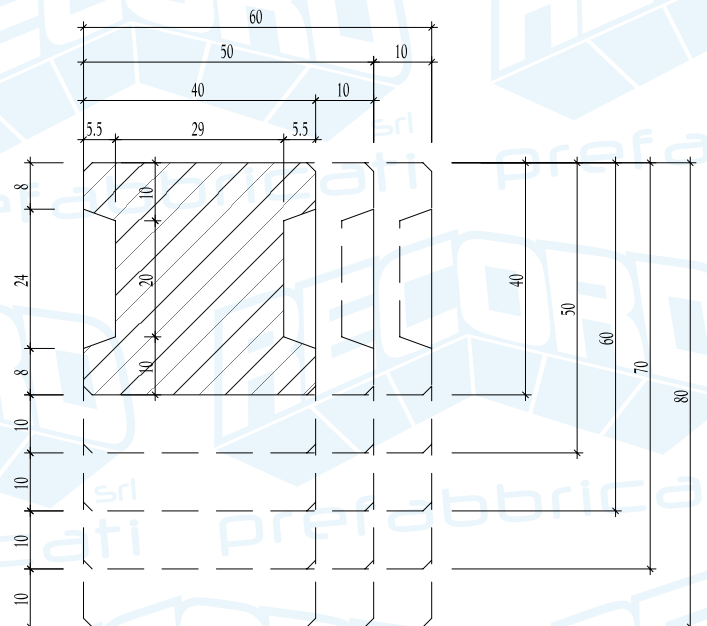


PLINTO TIPO "PR3" 200x190x125

Pmax.= kg.100000
Mmax.= kgm 24000



PILASTRI PREFABBRICATI



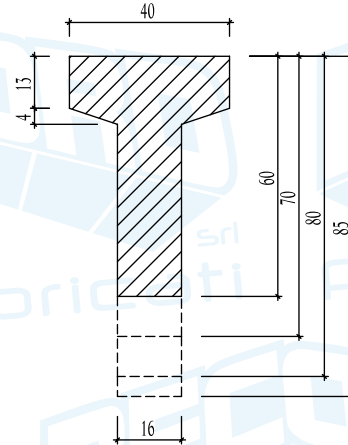
Pilastri con e senza gole per tamponamento infilato e possibilità di prevedere pluviali incorporati e mensole per impalcati e carroponte.

TRAVI RETTILINEE TIPO "BANCHINA", "L", "T ROVESCIA"

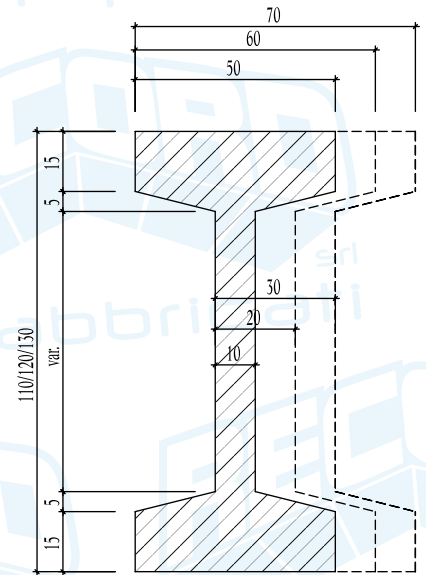


TRAVE RETTILINEA IN C.A.V.
Lmax. = mt. 17,00

Mmax. = kgm 74000

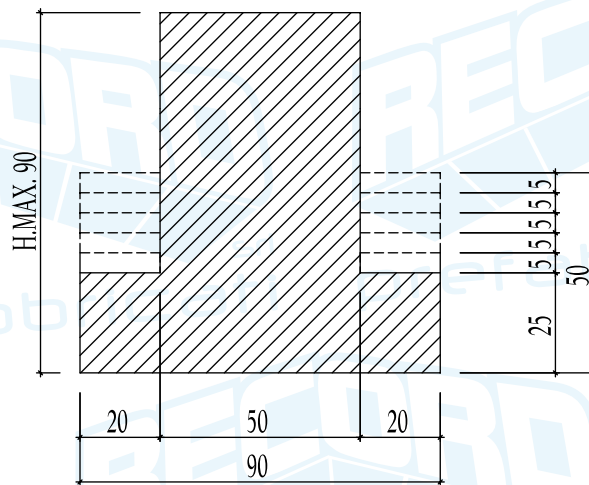
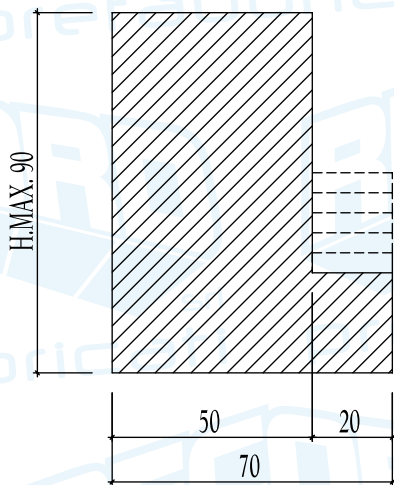


TRAVE RETTILINEA IN C.A.P.
Mmax. = kgm 280000



TRAVE A "L" IN c.a.v. e C.A.P.
Mmax.= kgm 216000

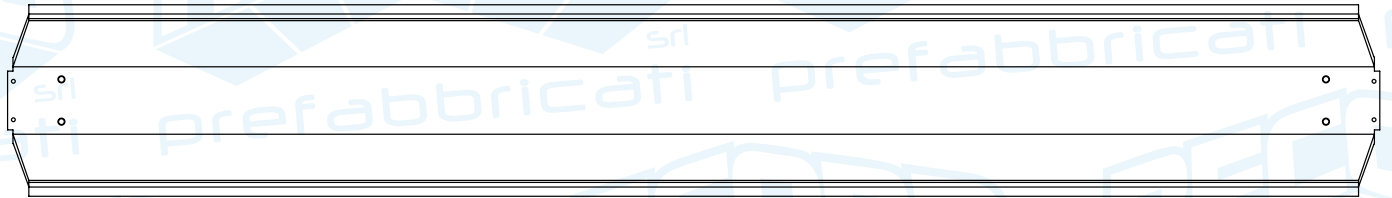
TRAVE A "T Rovescia" IN c.a.v. e C.A.P.
Mmax.= kgm 216000



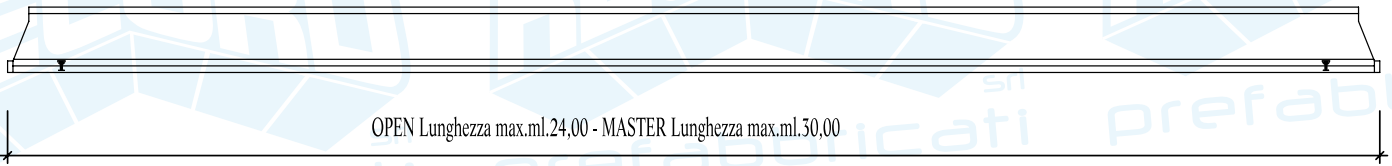
ELEMENTI TIPO "OPEN" E "MASTER"



Pianta



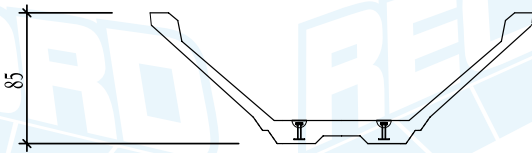
Prospetto



OPEN Lunghezza max.ml.24,00 - MASTER Lunghezza max.ml.30,00

Sezione "OPEN"

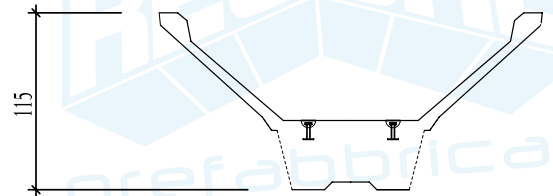
249



85

Sezione "MASTER"

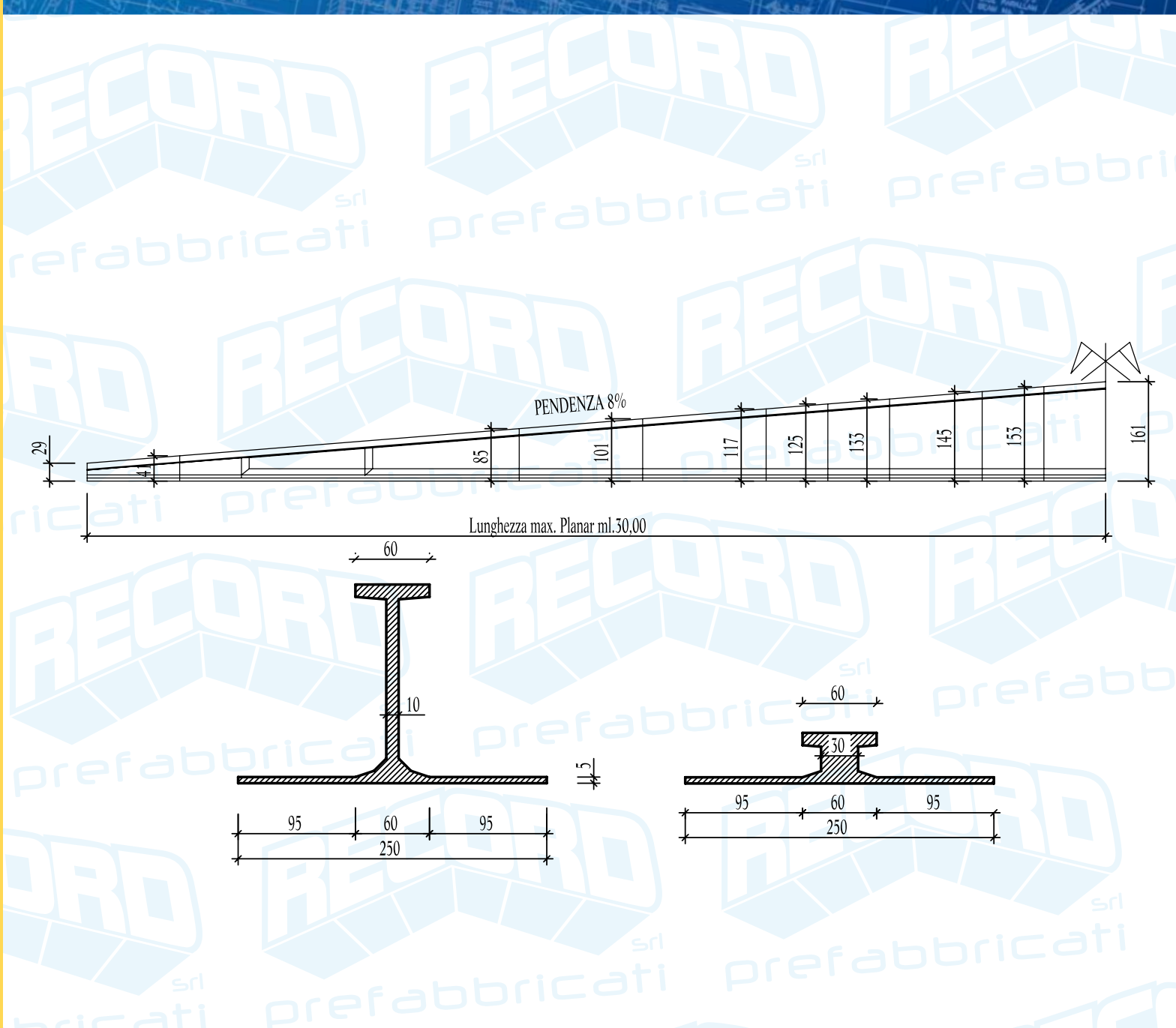
249



115

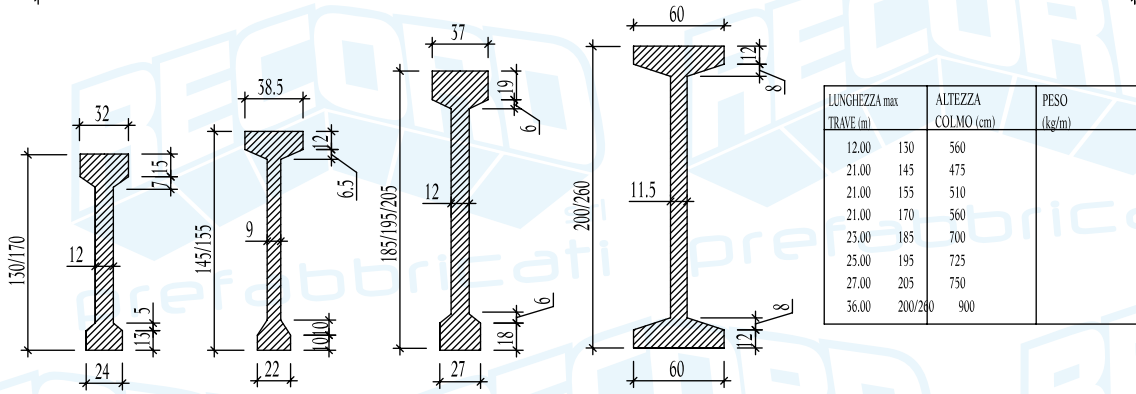
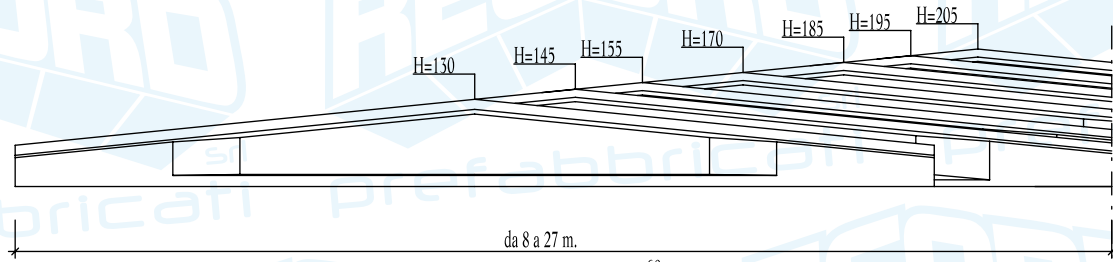


STRUTTURA TIPO "PLANAR"



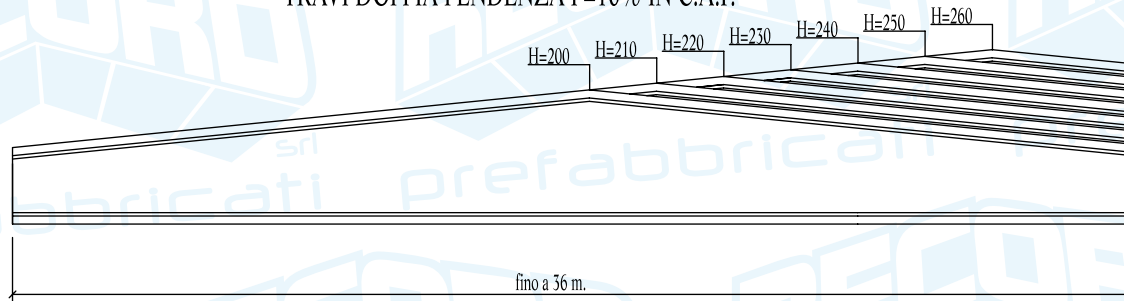
TRAVI DOPPIA PENDENZA P=10%

TRAVI DOPPIA PENDENZA P=10% IN C.A.V.



LUNGHEZZA max TRAVE (m)	ALTEZZA COLMO (cm)	PESO (kg/m)
12.00	130	560
21.00	145	475
21.00	155	510
21.00	170	560
25.00	185	700
25.00	195	725
27.00	205	750
56.00	200/240	900

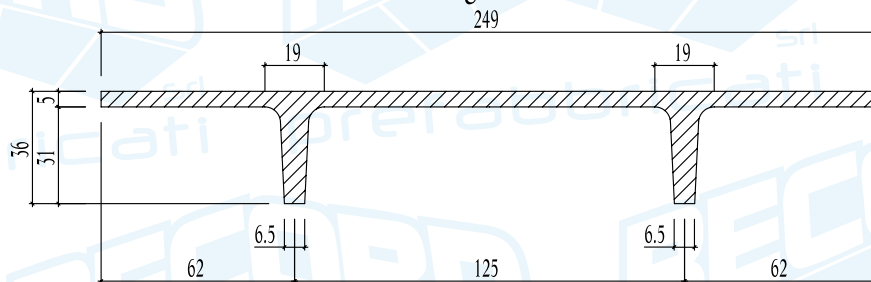
TRAVI DOPPIA PENDENZA P=10% IN C.A.P.



TEGOLI DI COPERTURA E AMMEZZATO BINERVATI

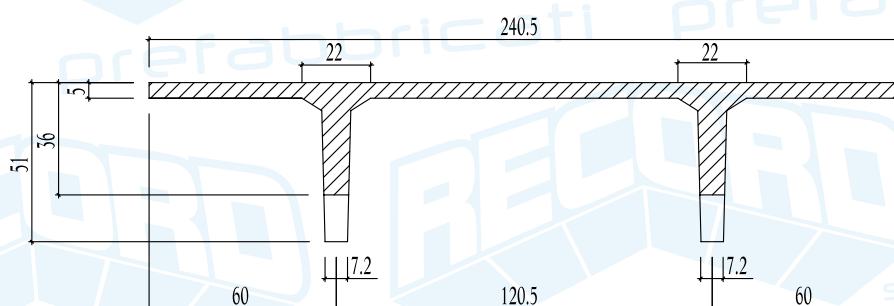
TEGOLI DI COPERTURA IN C.A.P. h=cm.36

Mmax. = kgm15800



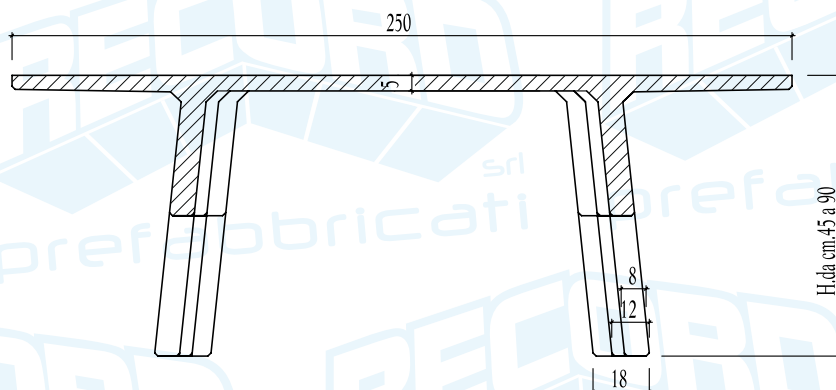
TEGOLI DI COPERTURA IN c.a.v. h=cm.36/51

Mmax. = kgm 26800



TEGOLI DI COPERTURA E AMMEZZATO IN C.A.P. h=da cm.45 a 90 - piede da 8/12/18

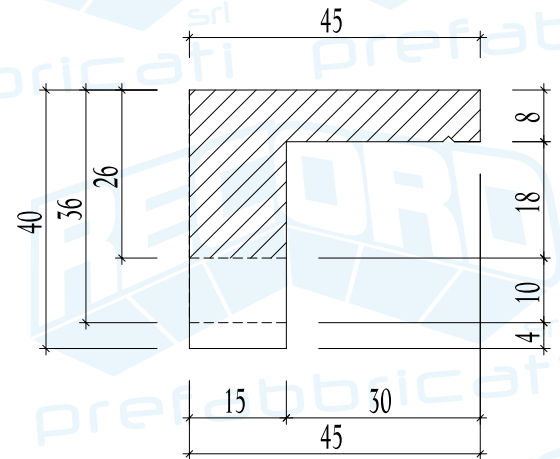
Mmax. = kgm 116000



FRONTALINO - CONVERSA - VELETTA

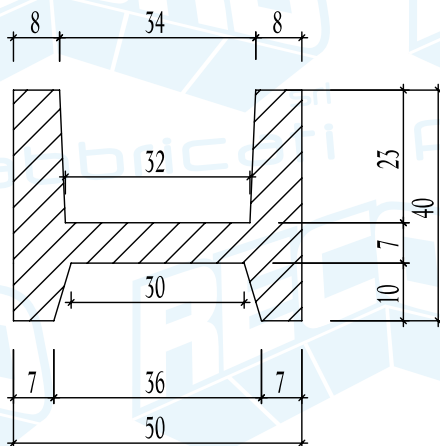


ELEMENTO DI CHIUSURA TESTATE "FRONTALINO"



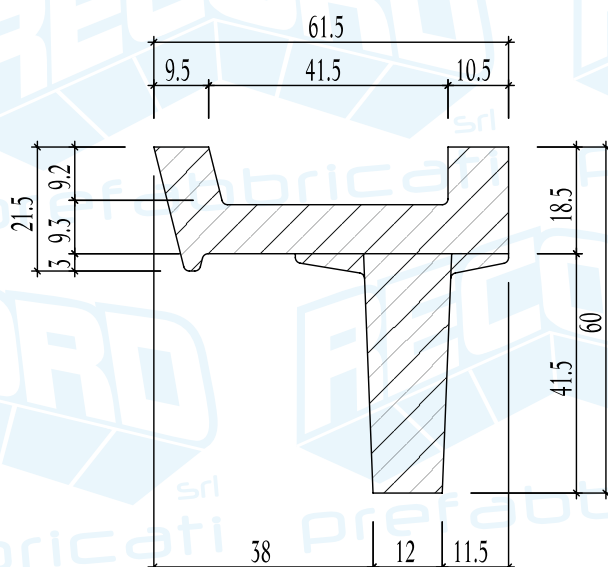
CONVERSA H=40 PER RACCOLTA ACQUE

Lmax. =ml. 13,00



GRONDA-VELETTA PER RACCOLTA ACQUE

Lmax. =ml. 13,00



ELEMENTI TIPO "PORTALINI"

