

SPARK-IN

Le constructeur français de micro-machines

contact@spark-in.com

microBull® FX
bigBull® FX
micro-pelle® PX
micro-pelle® SX



Découvrez notre page
facebook et rejoignez
une communauté de
plus de

25k followers!



Vidéos, photos,
et plus ...



⬡ L'entreprise SPARK-IN

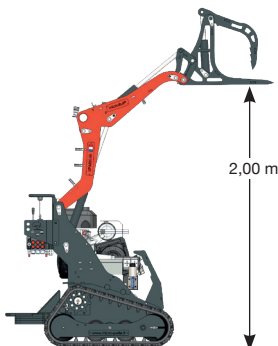
Le constructeur français de micro-machines : des innovations depuis 1972 qui révolutionnent l'accès aux chantiers difficiles pour des professionnels exigeants.

Vous souhaitez soulager votre quotidien? Contactez-nous! contact@spark-in.com

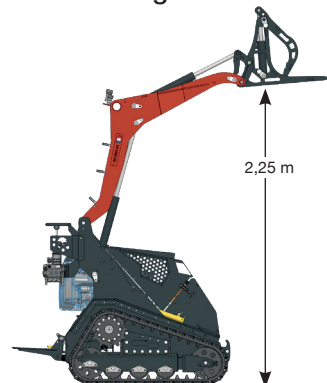
⬡ Les porte-outils

microBull® FX 9 CV
 microBull® FX 18 CV
 microBull® FX 23 CV
 bigBull® FX 25 CV

microBull®



bigBull®



⬡ Caractéristiques

Modèle	microBull® FX			bigBull® FX
	HONDA	YANMAR	YANMAR	
Motorisation				
Puissance / couple net maxi (normes : HONDA : J1349 - VANGUARD : J1940)	9CV - 19Nm	18CV - 37Nm	23CV - 42Nm	25CV - 45Nm
Vitesse	3 km/h	4 km/h	2 - 6 km/h	8 km/h
Compatibilité accessoires standards	✓	✓	✓	✓
Compatibilité accessoires à hydraulique continue	✗	✗	✓	✓
C.M.U.	200 Kg	200 Kg	200 Kg	300 Kg
Charge de basculement au pivot, bras baissé	350 Kg	400 Kg	450 Kg	700 Kg
Largeur	75 cm	75 cm	75 cm	92 cm
Poids	680 Kg	700 Kg	710 Kg	1000 Kg
Tarif public France € ht - hors frais de livraison	11.990 €	14.990 €	18.990 €	24.990 €





○ Nos accessoires

- Pince à grumes
- Préparateur ROTADAIRON®
- Lame active - décapeur
- Broyeur SEPPI®
- Broyeur MAJAR®
- Balayeuse courte
- Balayeuse ramasseuse
- Godets chargeurs
- Godet verseur
- Benne Multi Services
- Grappin forestier
- Grappin 360°
- Rogneuse
- Fendeuse
- Trancheuse de sol
- Taille-haies
- Aplanisseur
- Lame niveleuse
- Tarières
- ...



Broyeur Y MAJAR® 3420€ht



Rogneuse 4990€ht



Tarière PRO 1890€ht



Boule Ø50mm 270€ht



Fourches manut. 550€ht



Pince à grumes 960€ht
Ouverture 85 cm
Voir en vidéo



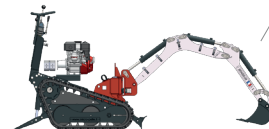
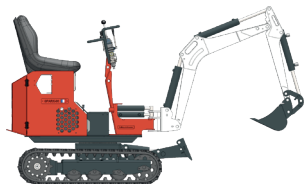
B.M.S. 1020€ht



Rotadairon® 6290€ht



○ Les micro-pelles



Série SX à partir de 650kg et 9990€ ht

Série PX à partir de 530kg et 5990€ ht



SPARK-IN

Le constructeur français de micro-machines



Découvrez notre page facebook et rejoignez une communauté de plus de 25k followers!



Vidéos,
photos,
et plus ...



bigBull® FX



microBull® FX



Catalogues, tarifs, ...



Vidéo usine



Instagram



SPARK-IN S.A.S.
7, rue Paul Cézanne
10120 SAINT GERMAIN
Tél : +33(0)3.25.75.37.23
email : contact@spark-in.com
web : www.spark-in.com

www.spark-in.com

contact@spark-in.com

