



DE LA BAIE
AU DATACENTER

Les tablettes coulissantes pleines font partie des accessoires d'urbanisation interne de la baie pour positionner des équipements non rackables.

Elles supportent des charges de 35 à 50 kg.

Tablette coulissante pleine pour baies Efirack de 600 mm à 1200 de profondeur. Fixation sur 4 montants intérieurs.

COMPOSITION

- Tablette coulissante pleine
- Matériau : tôle d'acier de 1 mm d'épaisseur peint en gris titane
- 1 paire de coulisses à billes en acier zingué. Sortie au choix :
 - 331 mm. Charge admissible : 35 kg
 - 457 mm. Charge admissible : 50 kg
- 1 paire de supports coulisses en acier revêtu de 1,5 mm d'épaisseur
- Hauteur : 40 mm
- Largeur utile : 426,4 mm

INSTALLATION

Se positionne sur 4 montants intérieurs EFIRACK

- Disconnecter les coulisses à billes
- Positionner les supports de coulisse dans les boutonnières des montants intérieurs, puis verrouiller à l'aide des vis fournies
- Reconnecter la tablette sur les coulisses à billes

CONDITIONNEMENT

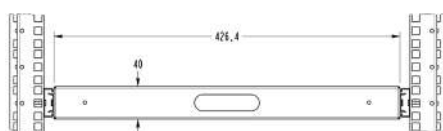
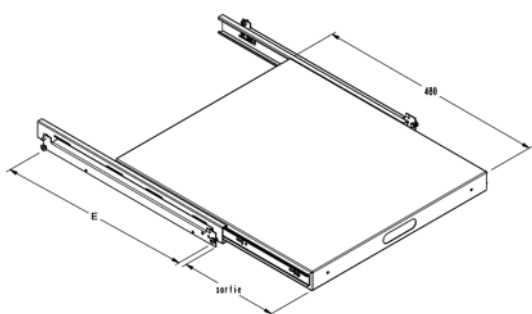
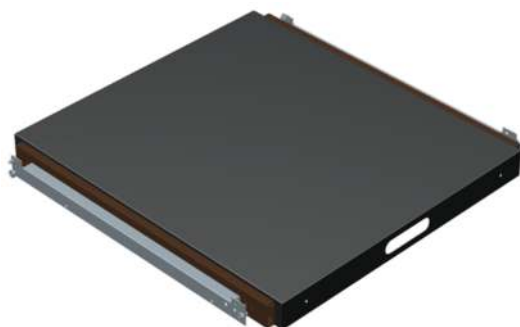
- 1 tablette en tôle d'acier
- 1 paire de coulisses à billes
- 1 paire de supports coulisses à billes
- 1 lot de vis de verrouillage M5
- 1 notice de montage

REFERENCES

Rackage sur baie de profondeur :	600 mm minimum		800 mm minimum	
Profondeur de tablette	480 mm			
Entraxe entre boutonnières des montants intérieurs AV et AR	E312 mm	E412 mm (*)	E512 mm	E612 mm (**)
Code référence tablette sortie de 331 mm	TC1914803101	TC1914804101	TC1914805101	TC1914806101
Code référence tablette sortie de 457 mm	TC1914803201	TC1914804201	TC1914805201	TC1914806201

(*) : En profondeur 600 : uniquement avec des montants intérieurs mobiles (type 2)

(**) : En profondeur 800 : uniquement avec des montants intérieurs mobiles (type 2)



Vue de face

