



Cylindre électromécanique breveté, sans pile ni câblage.
Auto-alimenté via la communication NFC des Smartphones et iPhone sous IOS13. Programmable sur la plateforme logiciel S50 Manager.

Utilisation : sociétés de services publics et privés, hôpitaux, datacenters, établissements publics et résidentiels ou immeubles de bureaux.

CARACTÉRISTIQUES

- Transforme les Smartphones et les iPhones à partir de la version 7, en clés digitales et en sources d'alimentation.
- Compatible avec les smartphones Android dotés de la technologie NFC et les iPhones IOS13.
- Sans pile et sans entretien : solution écologique, sans déchet, qui réduit le coût d'exploitation et de maintenance.
- Remplace rapidement tout cylindre à profil européen suivant la norme DIN 18252.
- Gamme complète et modulaire : la longueur du cylindre est facilement ajustable par l'ajout d'extension allant de 5mm jusqu'à 70mm.
- Cylindre adapté aux environnements hostiles et aux climats extrêmes : résistant à l'eau et à la poussière (IP54). Résistant à des températures allant de : - 40°C à + 80°C.
- Autorisation d'ouverture par authentification mutuelle entre le cylindre et la clé digitale
- Communication NFC sécurisée par un puissant cryptage AES256.
- Programmation ergonomique à l'aide du logiciel S50 Manager.
- Programmation sécurisée grâce au Token de programmation P50S.1
- Gestion des accès grâce au logiciel S50 Manager : plusieurs niveaux d'administration, gestion de groupes de droits d'accès, Blacklist pour les clés perdues, enregistrement horodaté des événements (pouvant être désactivé), définition de plages horaires, importation des plans de bâtiments avec visualisation des cylindres et des droits d'accès.



SPÉCIFICATIONS DU CYLINDRE

Capacité mémoire par cylindre

- Nombre de droits d'accès : 210.
- Nombre de clés en Blacklist : 2000.
- Nombre de plages horaires : 10.
- Stockage des événements : 500 derniers événements.

Données techniques

Matériaux

- Corps du cylindre : Acier inoxydable, finition satinée.
- Tête de lecture : Plastique noir.

Certification EN15684

- Catégorie d'utilisation (Grades 0-1) : Grade 1.
- Endurance (Grades 4-6) : Grade 6, 100 000 cycles.
- Résistance aux conditions environnementales (Grades 0-4) : Grade 4.
- Sécurité relative à la clé digitale (Grades A-F) : Grade F.
- Gestion du système (Grades 0-3) : Grade 3.
- Résistance aux attaques (Grades 0-2) : Grade 0/2.
- Plage de températures : -40°C à +80°C.
- Indice de protection : IP54.





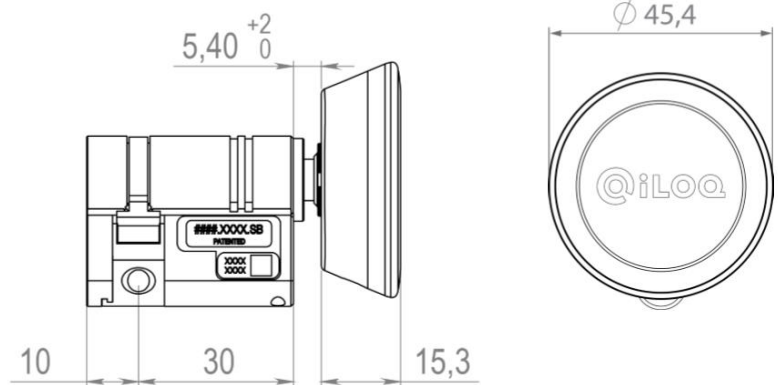
Références du cylindre électromécanique breveté

DEMI-CYLINDRE À PROFIL EUROPÉEN

Tête de lecture courte



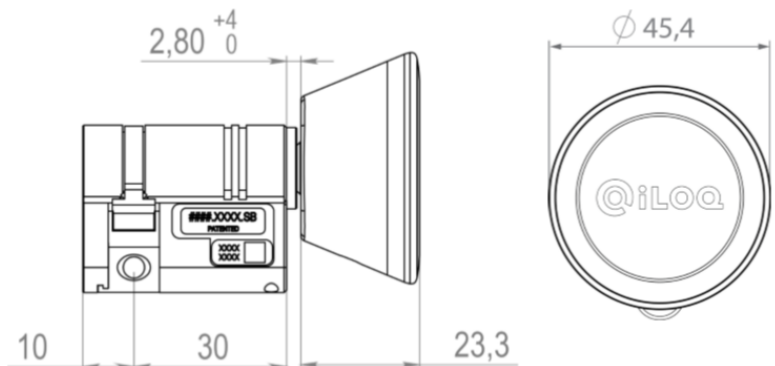
- Demi-cylindre européen (30/10 mm) avec tête de lecture courte (H=15mm) DC3010SP02
- Demi-cylindre européen (30/10 mm), extérieur avec tête de lecture courte (H=15mm) DC3010SP03



Tête de lecture longue



- Demi-cylindre européen (30/10 mm) avec tête de lecture longue (H=23mm) DC3010SP04
- Demi-cylindre européen (30/10 mm), extérieur avec tête de lecture longue (H=23mm) DC3010SP05



KEY FOB

- Key Fob, Badge NFC, bleu CLE_SP04



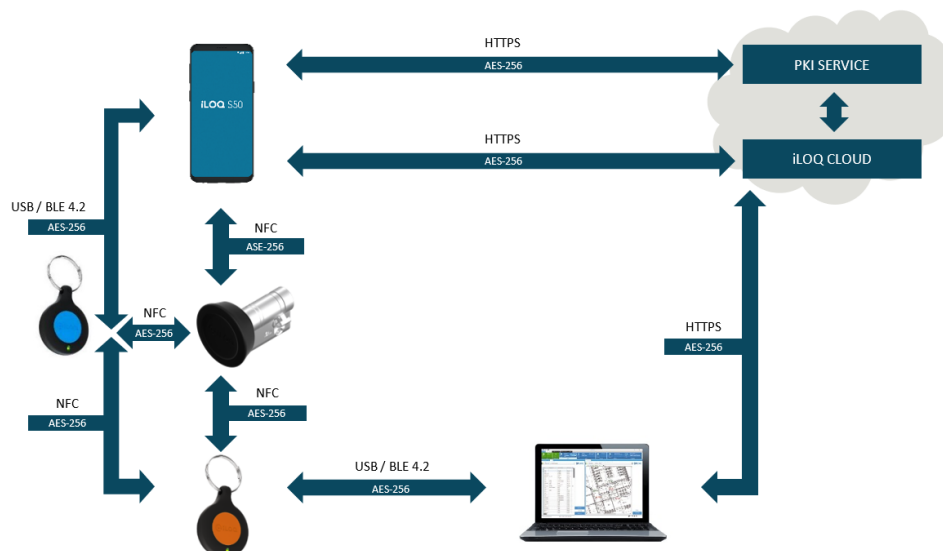


Le logiciel S50 Manager permet une gestion sécurisée des accès, basée sur le Cloud. Grâce à un système de communication cryptée, les droits d'accès peuvent être envoyés, modifier, ou supprimer, à distance et en temps réel, aux multiples intervenants et agents terrains.

Doté d'un processus de remontée des événements instantané, le logiciel S50 Manager répond aux enjeux des sociétés de services publics et privés, des hôpitaux, datacenters, établissements publics et résidentiels, immeubles de bureaux.

CARACTÉRISTIQUES

- Gestion simple des serrures à distance
 - Définition, modification et gestion des droits d'accès et des restrictions
 - Suppression instantanée des clés et droits d'accès
 - Enregistrement et remontée d'événements horodatés avec paramétrage de plages horaires.
 - Gestion multisites, multipostes et multi-administrateurs
 - Importation des plans de bâtiments avec visualisation des serrures et des droits d'accès
- Connexion internet 24/24, 7/7 (SaaS)
 - Installation facile : Microsoft.net
 - Mises à jour automatiques
- Haute sécurité
 - Identifiant et Token de programmation P50S.1 requis pour la connexion
 - Le Token sécurise le système pour la programmation des cylindres et des clés digitales (il définit également le niveau d'administration du programmeur)
 - Communication et sauvegarde sécurisés de la base de données grâce au puissant cryptage AES-256
 - Hébergement sur serveur Cloud certifié ISO / IEC 27001 : 2015
 - Autorisation d'ouverture par authentification mutuelle entre le cylindre et la clé digitale (communication NFC sécurisée par cryptage AES-256).
 - Conforme aux exigences de la norme EN15684 : résistance aux attaques, conditions environnementales, endurance, sécurité relative à la clé
 - Protection des applications contre les logiciels malveillants ou indésirables





Spécifications et références licences + programmation

SPÉCIFICATIONS TECHNIQUES



- Capacité de gestion du système
 - Clés : Jusqu'à 32 000
 - Cylindres : Jusqu'à 1 000 000
 - Utilisateurs : Illimité
 - Administrateurs : Jusqu'à 1 000
 - Zones d'administration : Jusqu'à 1 000
 - Journal des événements : 16 000 derniers événements

- Capacité mémoire du cylindre
 - Nombre de droits d'accès : 210
 - Nombre de clés en liste noire : 2000
 - Nombre de plages horaires : 10
 - Journal des événements : 500 derniers événements



LICENCES DE CYLINDRES

- | | |
|--|-----------------|
| ▪ Licence annuelle S50, Small (1-10 cylindres) | LIC_SP06 |
| ▪ Licence annuelle S50, Medium (11-200 cylindres) | LIC_SP07 |
| ▪ Licence annuelle S50, Large (201-500 cylindres) | Nous consulter |
| ▪ Licence annuelle S50, XL (501-1 000 cylindres) | Nous consulter |
| ▪ Licence annuelle S50, par 2.500 cylindres supplémentaires | Nous consulter |

LICENCES DE CLES NUMERIQUES

- | | |
|---|-----------------|
| ▪ Licence annuelle S50, Small (1-50 clés) | LIC_SP11 |
| ▪ Licence annuelle S50, Medium (51-200 clés) | LIC_SP12 |
| ▪ Licence annuelle S50, Large (201-500 clés) | Nous consulter |
| ▪ Licence annuelle S50, par 1.000 clés supplémentaires | Nous consulter |



TOKEN DE PROGRAMMATION

- | | |
|--------------------------------------|-----------------|
| ▪ Token de programmation S50, orange | TOK_SP01 |
|--------------------------------------|-----------------|

