

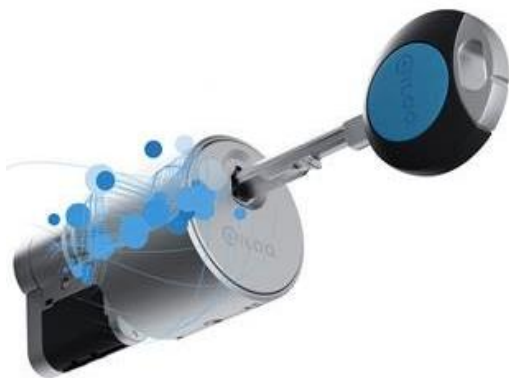


Cylindre électromécanique breveté, sans pile et sans câblage, ni dans le cylindre ni dans la clé. Auto-alimenté lors de l'insertion de la clé. Programmable et paramétrable sur la plateforme logiciel S10 Manager.

Utilisation : le cylindre S10 répond aux enjeux des établissements publics, résidentiels et étudiantes, des salles informatiques et des immeubles de bureaux.

CARACTÉRISTIQUES

- Solution sans pile et sans câblage, ni dans le cylindre ni dans la clé, auto-alimenté lors de l'insertion de la clé dans le cylindre.
- Sans pile et sans entretien : solution écologique, sans déchet, qui réduit les coûts d'exploitation et de maintenance.
- Compatible avec tout cylindre à profil européen suivant la norme DIN 18252.
- Gamme complète et modulaire : la longueur du cylindre est facilement ajustable par l'ajout d'extension allant de 5mm jusqu'à 70mm.
- Le cylindre est adapté aux environnements difficiles et aux climats extrêmes, et est résistant à l'eau et à la poussière (IP55).
- Autorisation d'ouverture par authentification mutuelle grâce à une communication sécurisée par un algorithme de cryptage SHA-1.
- Les clés, ayant une identité unique, sont toutes identiques mécaniquement et offrent ainsi une grande flexibilité et facilité de gestion.
- Programmation ergonomique à l'aide du logiciel S10 Manager
- Programmation sécurisée grâce au programmeur P10S.10 associé au Token de programmation P10S.3.
- Gestion des accès : plusieurs niveaux d'administration, gestion de groupes de droits d'accès, Blacklist pour les clés perdues, enregistrement des événements (pouvant être horodaté avec paramétrage de plages horaires), importation des plans de bâtiments avec visualisation des cylindres et des droits d'accès.



SPÉCIFICATIONS TECHNIQUES

Capacité mémoire	16 bits*	24 bits*
Nombre de groupes de droits d'accès	210	140
Nombre de clés perdues en Blacklist	210	140
Nombre de clés de remplacement	256	
Stockage des événements	500 derniers événements	

* en fonction du paramétrage système choisi, 16 ou 24 bits.

Données techniques	Cylindre	Clé
Matériaux	Acier inoxydable	
	finition brossée	finition satinée
Plage de température	-20°C à +70°C	-40°C à +70°C
Indice de protection	IP55	IP67

Certification EN15684

- Catégorie d'utilisation (Grades 0-1) : Grade 1.
- Endurance (Grades 4-6) : Grade 6, 100 000 cycles.
- Résistance aux conditions environnementales (Grades 0-4) : Grade 4.
- Sécurité relative à la clé digitale (Grades A-F) : Grade F.
- Gestion du système (Grades 0-3) : Grade 2.



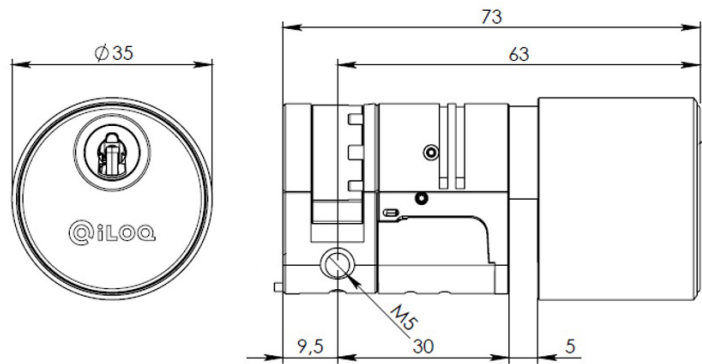


Références cylindre et clé

DEMI-CYLINDRE À PROFIL EUROPÉEN

- Demi-cylindre européen (30/10 mm)
avec panneton central réglable

DC3010SP01



CLÉ ÉLECTRONIQUE

- Clé standard
Pastille bleue interchangeable

CLE_SP01



- Clé avec tag RFID, MIFARE Classic®
1k, pastille gris clair

Nous consulter



- Clé avec tag RFID, MIFARE DESFire® EV2
4k, pastille gris foncé

Nous consulter





Le logiciel S10 Manager permet une gestion sécurisée des accès, basée sur le Cloud. Grâce à un système de communication cryptée, la personnalisation des droits d'accès, la programmation d'une nouvelle clé ou encore le blocage de clés perdues s'effectuent directement depuis le logiciel, en temps réel.

Utilisation : S10 Manager répond aux enjeux des établissements publics, résidentiels et étudiants, des salles informatiques et des immeubles de bureaux.

CARACTÉRISTIQUES



- **Gestion simple des clés et des cylindres**
 - Création, modification et gestion des droits d'accès et des restrictions
 - Blacklist des clés perdues
 - Enregistrement et remontée d'événements (pouvant être horodaté avec paramétrage de plages horaires)
 - Gestions multisites, multipostes et multi-administrateurs
 - Importation des plans de bâtiments avec visualisation des cylindres et des droits d'accès
- **Connexion internet 24/24, 7/7 (SaaS)**
 - Installation facile : Microsoft.net
 - Mises à jour automatiques
- **Haute sécurité**
 - Identifiant et Token de programmation P10S.3 requis pour la connexion
 - Communication et sauvegarde sécurisés de la base de données grâce au puissant cryptage AES-256.
 - Hébergement sur serveur Cloud certifié ISO/IEC 27001:2013
 - Autorisation d'ouverture par authentification mutuelle entre le cylindre et la clé.
 - Conforme aux exigences de la norme EN15684 : résistance aux attaques, conditions environnementales, endurance, sécurité relative à la clé
- **Capacité du système**
 - Clés : Jusqu'à 32 000
 - Cylindres : Jusqu'à 1 000 000
 - Utilisateurs : Illimité
 - Administrateurs : Jusqu'à 1 000
 - Zones d'administration : Jusqu'à 1 000
 - Journal des événements : 16 000 derniers événements



LICENCES

- | | |
|--|-----------------|
| ▪ Licence annuelle S10, Small (1-10 cylindres) | LIC_SP01 |
| ▪ Licence annuelle S10, Medium (11-200 cylindres) | LIC_SP02 |
| ▪ Licence annuelle S10, L (201-1000 cylindres) | Nous consulter |
| ▪ Licence annuelle S10, XL (1001-5000 cylindres) | Nous consulter |
| ▪ Licence annuelle S10, XXL (>5000 cylindres) | Nous consulter |





Programmation et référence du logiciel S10 Manager.



PROGRAMMATEUR

- **Programmeur S10, raccordement USB**
 - Le programmeur effectue la programmation physique des cylindres et des clés
 - Lorsque le programmeur est connecté au logiciel S10 Manager, il sert également d'authentification de connexion grâce au Token de programmation (celui-ci définissant le niveau d'administration du programmeur).
 - Pour des opérations sur site, une grande partie des actions de programmation des cylindres et des clés peuvent être chargées dans le programmeur. Lorsqu'il est ensuite reconnecté, les programmations exécutées sont automatiquement transférées au logiciel S10 Manager.



TOKEN DE PROGRAMMATION

- **Token de programmation S10**
 - Nous préconisons l'achat d'un minimum de 3 Tokens de programmation (1 pour l'utilisation quotidienne, et 2 copies à garder en lieu sûr)

CODE REFERENCE

- **1 programmeur + 3 Tokens :** TOK_SP02

