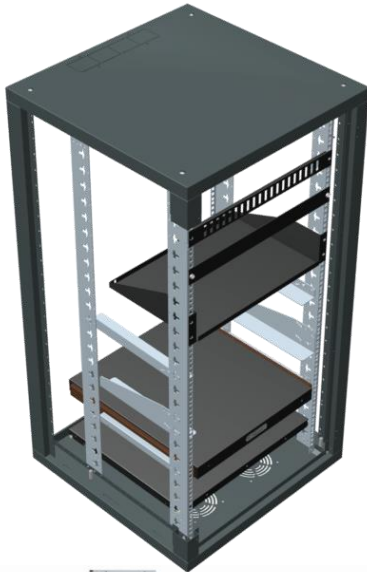




La baie VDI répond aux besoins d'installation audio et vidéo.

Plus compacte qu'une baie standard, elle en garde la modularité et les possibilités d'accessoirisations.

Utilisation : auditoriums, salles de conférence, studios d'enregistrement.

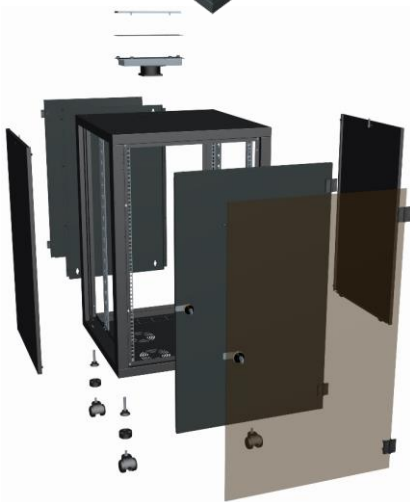


## CONFIGURATION SIMPLE

- Tôle d'acier revêtu pour l'ossature et l'habillage
- Ossature mécano-vissée
- 4 montants d'ossature
- 1 cadre inférieur ajouré et 1 cadre supérieur plein
- 1 paire de montants 19" mobiles à l'avant, réglables en profondeur au pas de 25 mm
- 4 vérins réglables
- Charge admissible 250 Kg
- Couleur gris titane. Autre couleur sur demande
- Tenue aux impacts mécaniques externes IK8

## EXEMPLES D'EQUIPEMENTS OPTIONNELS

- Porte en verre ou tôle simple battant avec serrure à clé 455E
- Montant 19" arrière
- Toit plein avec prédécoupes passe-câbles sécables
- Cadre inférieur plein
- Cadre supérieur ajouré
- 2 panneaux latéraux avec fermetures ¼ tour à fente
- 1 panneau arrière pour fixation murale
- Kit de ventilation
- Roulettes
- Pieds vissés
- Continuité de masse assurée conformément à la norme NF EN60950 & NF C15-100 par tresses de 6 mm<sup>2</sup>



## TABLEAU DES REFERENCES

<b>Baie audio 12U 600 x 600</b>	
Hauteur sur vérins : 654 mm	
Code ossature	186612

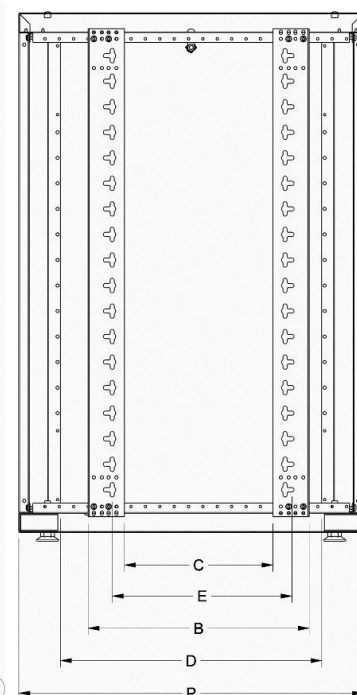
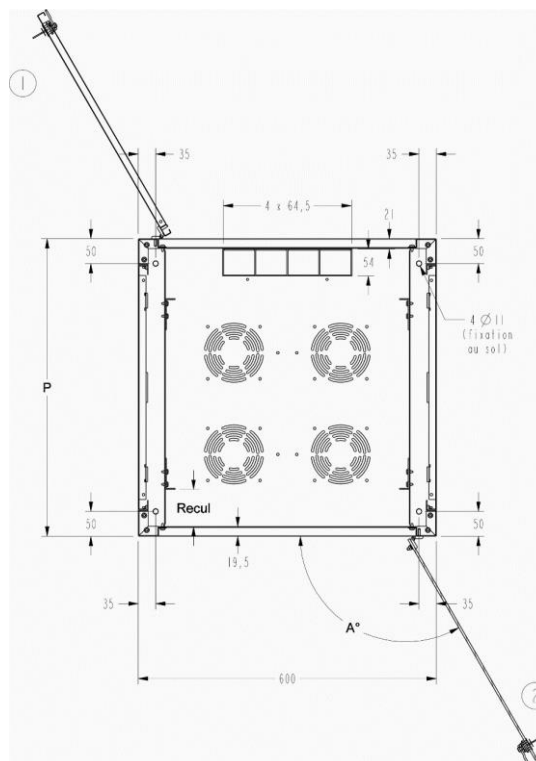
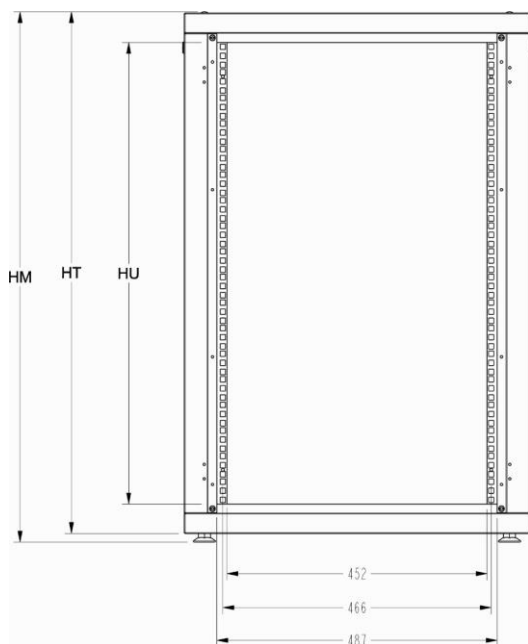
<b>Baie audio 18U 600 x 600</b>	
Hauteur sur vérins : 920 mm	
Code ossature	186618



Vue de face

Vue de dessus (en coupe)

Vue de côté



Nota

B = E + 73 et C = E - 53 (ex : pour E312 ; B = 385 et C = 259)

D = P - 145 (ex : pour P = 600 ; D = 455)

Recul mini : 0 mm si absence de porte ou 25 mm avec porte (réglable au pas de 25mm)

Angles d'ouvertures portes A° : 180°

## POIDS ET DIMENSIONS

Poids (kg)	12U	18U
<b>Sans porte avant ni arrière</b>	24	26
<b>Avec porte avant et arrière</b>	31	35

Dimensions (mm)	12U	18U
<b>Hauteur totale HT</b>	637,5	904,2
<b>Hauteur utile HU</b>	533,4	800,1
<b>HM sur vérins</b>	654	920,7
<b>HM sur roulettes</b>	692,5	959,2
<b>HM sur pieds</b>	657,5	924,2