



EXPERT EN SOLUTIONS
RÉSEAUX & INFORMATIQUES

ACCESS Serveur H est une gamme de baies conçues pour des applications haute densité de câblage et de gestion des flux d'air.

Adaptées aux charges lourdes, elles permettent de racker des clusters, serveurs blades, routeurs en toute sécurité.

Utilisation : salles informatiques, datacenters.



CONFIGURATION SIMPLE

- Tôle d'acier revêtu pour l'ossature et l'habillage
- Ossature en H mécano-vissée
- 4 montants d'ossature
- 1 cadre inférieur et 1 cadre supérieur en H
- 1 paire de montants 19" avant réglables en profondeur au pas de 25 mm
- 4 vérins réglables
- Baie modulable : autres dimensions réalisables sur demande
- Couleur gris titane. Autre couleur sur demande
- Tenue aux impacts mécaniques externes IK8

EXEMPLES D'EQUIPEMENTS OPTIONNELS

- Porte verre / tôle pleine ou ajourée. Simple ou double battant
- Toit plein ou ajouré avec prédécoupes passe-câbles sécables
- Panneau latéral avec fermetures ¼ tour à fente
- Plusieurs possibilités de montants serveur 19"
 - Montant serveur 19" avant ou arrière (T44) toute hauteur réglable au pas de 25 mm
 - Montant serveur 19" arrière (T40) universel plus équerre réglable unitairement en profondeur
- Continuité de masse assurée conformément à la norme NF EN60950 & NF C15-100 par tresses de 6 mm²

TABLEAU DES REFERENCES

Dimensions	800 x 1000	800 x 1200
24U	2781024	2781224
42U	2781042	2781242
47U	2781047	2781247

POIDS ET CHARGES

Poids nets (kg)	800 x 1000	800 x 1200
24U	94	106,4
42U	112	128
47U	117	134

Charges (kg) admissibles	800 x 1000	800 x 1200
24U	1200	1200
42U	1200	1200
47U	1200	1200





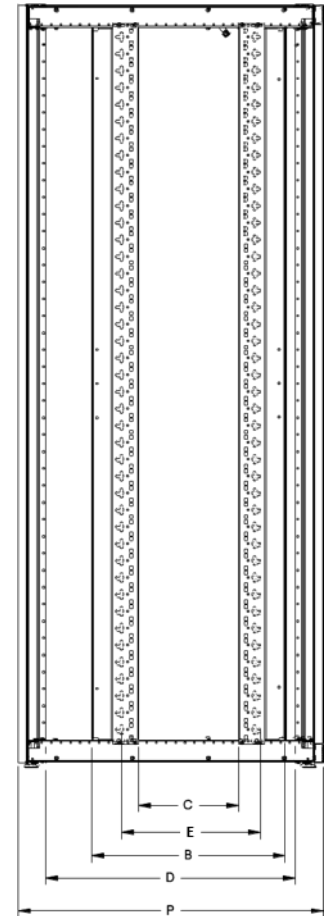
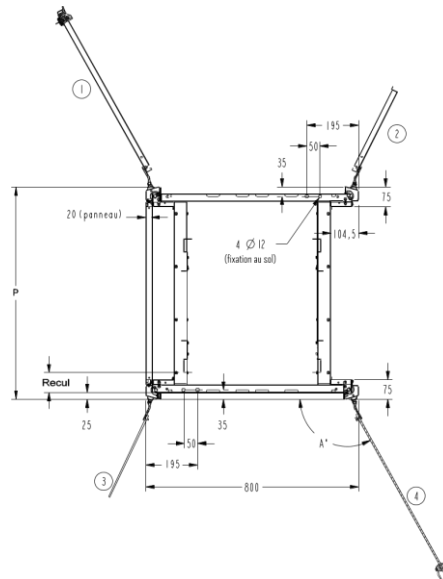
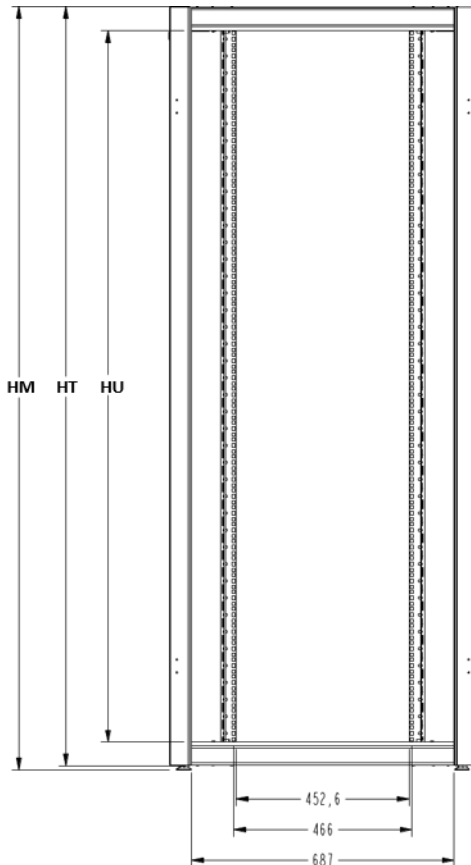
ACCESS Serveur H : plans et dimensions.

Vue de face

Vue de dessus en coupe

Vue de côté

Montants intérieurs ACCESS serveur T44/T44.
S'installent à l'avant et/ou à l'arrière de la baie



1. Porte tôle pleine ou ajourée simple battant
2. Porte tôle pleine ou ajourée double battant
3. Porte verre double battant
4. Porte verre simple battant

Nota

$B = E + 144$ et $C = E - 101$ (ex : pour E412 ; B = 556 et C = 311)

$D = P - 145$ (ex : pour P = 800 ; D = 655)

Recul mini :

- 0mm si absence de porte
- 25mm si présence de porte (réglable au pas de 25mm)

Angles d'ouvertures portes A° : 180°

Tableau des dimensions (mm)	24U	42U	47U
Hauteur totale HT	1193,1 mm	1993,2 mm	2215,45 mm
Hauteur utile HU	1066,8 mm	1866,9 mm	2089,15 mm
HM sur vérins	1204,2 mm	2004,3 + 35 mm	2226,55 + 35 mm
HM sur roulettes forte charge	1247,9 mm	2048 mm	2270,25 mm
HM sur anti basculement (avec vérins)	1204,2 mm	2004,3 mm	2226,55 mm
HM sur anti basculement (avec roulettes)	1247,9 mm	2048 mm	2270,25 mm

