



DE LA BAIE  
AU DATACENTER



Le CTU Confinement Thermique Universel en allée froide ou en allée chaude permet de sectoriser et canaliser les flux d'air dans les centres de données neufs ou existants. Cette solution modulaire et évolutive accroît le rendement de la climatisation, s'adapte sur toutes les baies du marché et dans n'importe quel type de salle.

La version clé en main comprend les baies, la structure, le refroidissement et les bandeaux d'énergie. Vous pouvez intégrer vos équipements, héberger vos données de manière fiable et bénéficier rapidement d'une consommation énergétique réduite.

Applications : salles serveurs, datacenters, salles IT

## PRINCIPALES CARACTERISTIQUES

- Structure couloir : profilés en aluminium peint
- Poids du toit : moins de 20 kg/ml
- Luminosité : > 93% (dalle verre)
- Couleur standard : gris titane - portes en RAL 7016. Autre couleur sur demande
- Dimensions adaptables :
  - Largeur travée : à partir de 800 mm (2400 mm maximum)
  - Hauteur : à partir de 42 U
- Porte coulissante simple ou double vantail, manuelle ou automatique avec :
  - Organe de détection radar et infrarouge
  - Organe de Sécurité (BBG)
  - Homologation PMR Personnes à Mobilité Réduite (portes automatiques)
- Toit avec différentes dalles de plafond :
  - En verre Securit, polycarbonate alvéolaire ou compact
  - Percées pour le passage de buse d'extinction
  - Basculantes autonomes ou pilotable avec la SSI
- Eclairage : dalles à LED dimmables ou non. Eclairage personnalisé sur demande

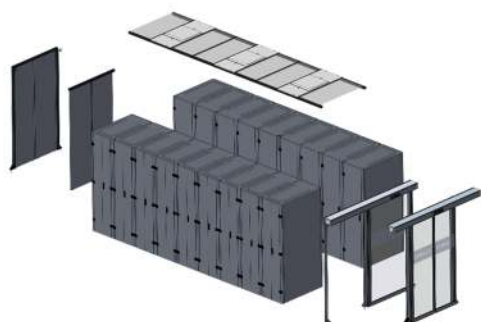
## EXEMPLE D'EQUIPEMENTS COMPLEMENTAIRES

### CTU

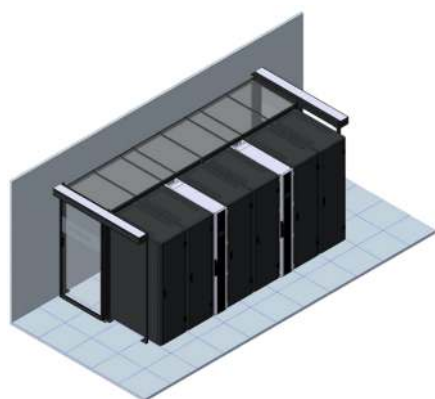
- Contrôle d'accès : digicode, badge
- Sécurité incendie (SSI) : asservissement de la porte manuelle et / ou automatique ainsi que les dalles basculantes
- Dalle thermofusible : déclenchement de l'ouverture à 57°C
- Eclairage dimmable ou non (personnalisable sur demande)
- Personnalisation des portes au logo de votre choix : vitrophanie
- Panneau de fond d'allée à la place d'une porte

### Aménagements intérieurs

- Climatisation : refroidissement optimisé InRow
- Baies : 42U / 47U / 52U et accessoires : gestion des flux d'air, du câblage...
- Energie : PDU basiques, mesurés, switchés, ou managés ; UPS
- Contrôle environnemental : différents capteurs, sondes et niveaux de supervision



CTU en îlot - 2 rangées de baies

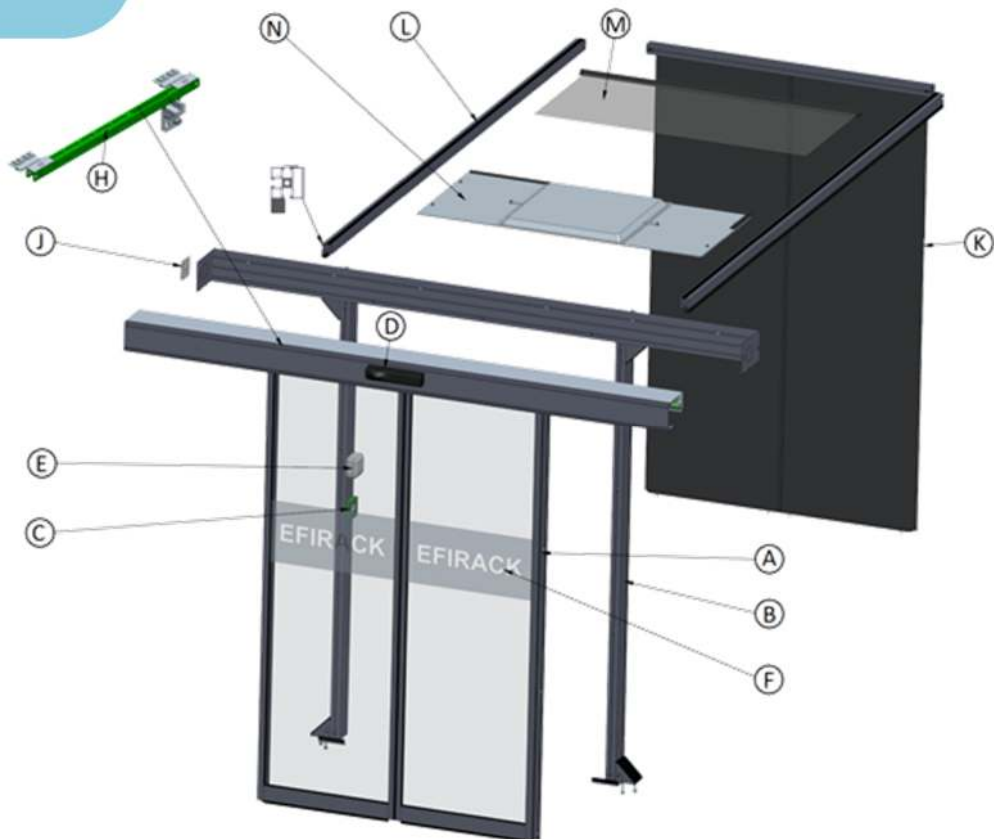


CTU adossé à un 1 mur - 1 rangée de baie



CTU en îlot : éléments constitutifs pour 2 rangées de baies

DE LA BAIE  
AU DATACENTER



A - Porte manuelle avec fermeture assistée ou automatique : 1 ou 2 vantaux	H - Kit amortisseur de fermeture de porte (dans le caisson)
B - Structure tubulaire (ici 1 200 X 42U)	I - Section du profil de la structure
C - BBG : boîtier bris de glace pour ouverture de secours	J - Boîtier de commande D-Bédix (organe de de contrôle pour pilotage de porte automatique)
D - Radar de protection IXIO – DT1	K - Panneau de bouchage de fond d'allée
E - Détecteur d'ouverture sans contact Magic Switch	L - Structure tubulaire de plafond
F - Etiquette dépolie (vitrophanie personnalisable)	M - Dalle de plafond : en verre Securit / en polycarbonate alvéolaire ou compact
G - Kit ouverture de sécurité pour porte automatique (dans le caisson)	N – Dalle de plafond à LED