



Chaises de Climatisation LCP pour plancher technique

DE LA BAIE
AU DATACENTER

Les chaises de climatisation InLine (en allée) sont conçues pour les salles équipées d'un plancher technique.

Elles libèrent la surface inférieure de la climatisation InLine (LCP*) hormis une bande périphérique de 50 mm et répartissent sa charge directement sur le sol, indépendamment de la charge admissible du plancher technique.

Remarque : s'assurer que le raccordement des fluides se situe bien dans la zone ouverte.



CONFIGURATION DE CHAISES POUR CLIMATISATION INLINE

Chaises pour climatisation de largeur 300 mm, de profondeur 1000 mm et 1200 mm

- Livrées montées sans kit d'accouplement et sans vérins
- Finition : acier revêtu

Référence	Largeur 300 mm
Profondeur 1000 mm	RB3104010

Référence	Largeur 300 mm
Profondeur 1200 mm	RB3124010

Vérins pour chaise (tige filetée M16)

- Ajuste la hauteur de la chaise à votre plancher technique
- Livrés par lot de 4 vérins avec écrous, en kit
- choix de verins selon hauteur de faux plancher

CHOIX DE VERINS SELON HAUTEUR DE FAUX PLANCHER

Hauteur de plancher en mm	De 127 à 185	De 167 à 225	De 222 à 280	De 277 à 335	De 317 à 380	De 377 à 435
Référence	VR1203 -4K	VR1603 -4K	VR2203 -4K	VR2703 -4K	VR3103 -4K	VR3803 -4K
Charge admissible en kg	1500	1500	1500	1500	1500	800
Hauteur de plancher en mm	De 422 à 480	De 447 à 505	De 487 à 545	De 507 à 568	De 565 à 626	
Référence	VR4203 -4K	VR4403 -4K	VR4803 -4K	VR5003 -4K	VR5603 -4K	
Charge admissible en kg	800	800	800	800	800	

Remarque : poids des LCP : 207 kg à 236 kg selon les modèles

(*) LCP : Liquid Cooling Package





Chaises de Climatisation LCP pour plancher technique

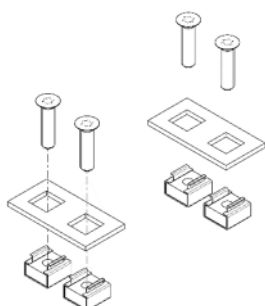
DE LA BAIE
AU DATACENTER

Equerre support de dalle frontale et dalle latérale

- Permet de supporter les dalles de votre plancher technique
- Se monte de chaque côté de la chaise. 3 positions de montage
- Livrée par paire avec visserie



Référence et charge	Profondeur 1000 mm	Profondeur 1200 mm
Equerre latérale	ES1002	ES1202
Equerre frontale	ES0302	ES0302
Charge maximum par équerre en kg	180	150



OPTIONS

Kit d'accouplement

- Permet l'accouplement de 2 chaises de profondeur identique
- 2 plaques d'accouplement pour chaise
- 4 écrous cage M5 pour carré de 9,5 mm
- 4 vis tête F M5x20 Torx
- Référence : KA0027K

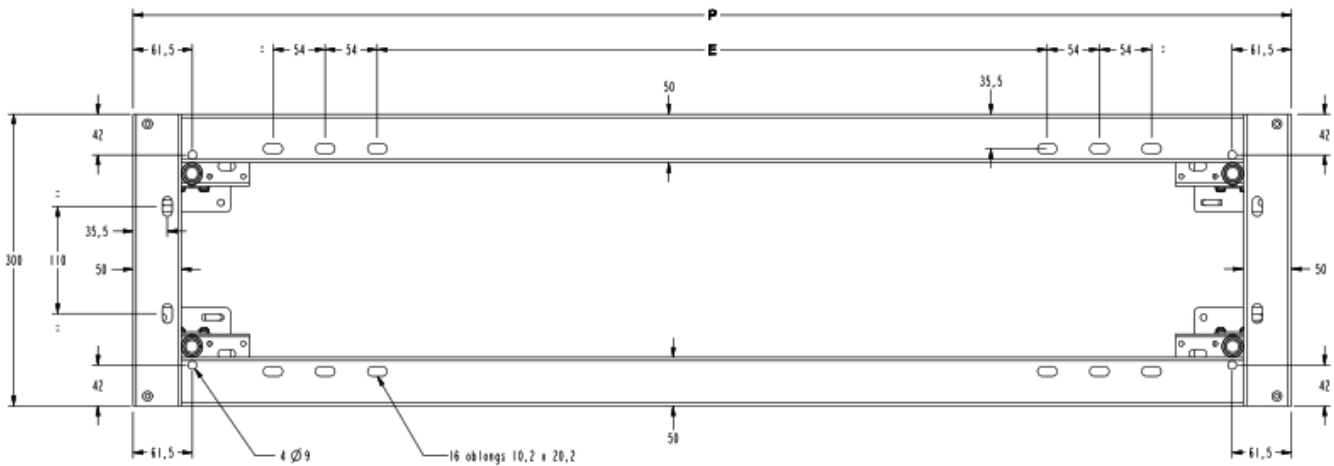
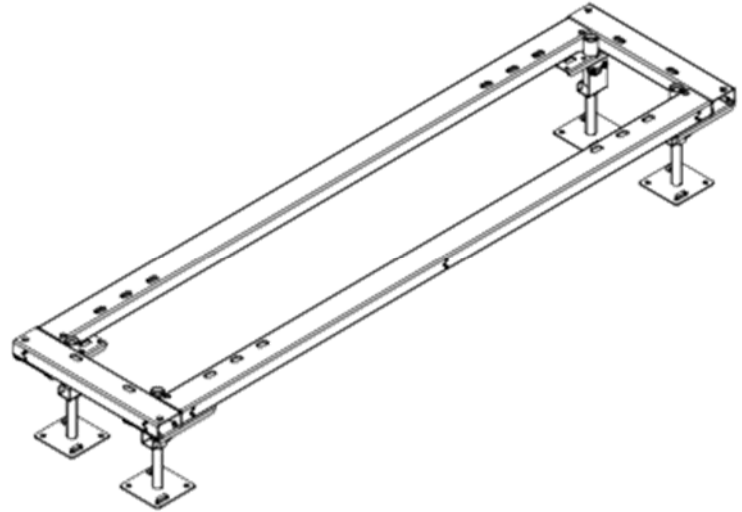




Chaises de Climatisation LCP
pour plancher technique

DE LA BAIE
AU DATACENTER

REPRESENTATION TECHNIQUE



DIMENSIONS

Dimensions	P	E
300 x 1000	1000	494
300 x 1200	1200	694

