



DE LA BAIE
AU DATACENTER

Chaises de baies Serveur et Réseau pour plancher technique

Les chaises de baies sont conçues pour les salles équipées d'un plancher technique. Elles libèrent toute la surface du cadre inférieur de la baie pour effectuer les remontées de câbles et répartissent la charge de la baie directement sur le sol, indépendamment de la charge admissible du plancher technique.



CONFIGURATION DE CHAISE POUR BAIES SERVEUR ET RESEAU

Chaise pour baie de largeur 600 mm et 800 mm et de profondeur 600 mm à 1200 mm

- Pour baies ACCESS Serveur (sauf H) et Réseau
- A positionner sous la baie pour la rehausser
- Livrée montée sans kit d'accouplement et sans vérin
- Finition acier revêtu

Référence	Largeur 600 mm	Largeur 800 mm
Profondeur 600 mm	RB6064010	RB8064010
Profondeur 800 mm	RB6084010	RB8084010
Profondeur 1000 mm	RB6104010	RB8104010
Profondeur 1200 mm	RB6124010	RB8124010



Vérins pour chaise (tige filetée M16)

- Ajuste la hauteur de la chaise à votre plancher technique
- Livrés par lot de 4 vérins avec écrous, en kit

CHOIX DE VERINS SELON HAUTEUR DE FAUX PLANCHER

Plages de réglage et charges par référence

Hauteur de plancher en mm	De 127 à 185	De 167 à 225	De 222 à 280	De 277 à 335	De 317 à 380	De 377 à 435
Référence	VR1203 -4K	VR1603 -4K	VR2203 -4K	VR2703 -4K	VR3103 -4K	VR3803 -4K
Charge admissible en kg	1500	1500	1500	1500	1500	800 (*)
Hauteur de plancher en mm	De 422 à 480	De 447 à 505	De 487 à 545	De 507 à 568	De 565 à 626	
Référence	VR4203 -4K	VR4403 -4K	VR4803 -4K	VR5003 -4K	VR5603 -4K	
Charge admissible en kg	800 (*)	800 (*)	800 (*)	800 (*)	800 (*)	

(*) Pour une charge admissible de 1500 Kg, utilisez des pieds de chaise renforcés





Chaises de baies Serveur et Réseau pour plancher technique

DE LA BAIE
AU DATACENTER

Equerre support de dalle frontale et dalle latérale

- Permet de supporter les dalles de votre plancher technique
- Se monte de chaque côté de la chaise. 3 positions de montage (voir page 3)
- Livrée par paire avec visserie

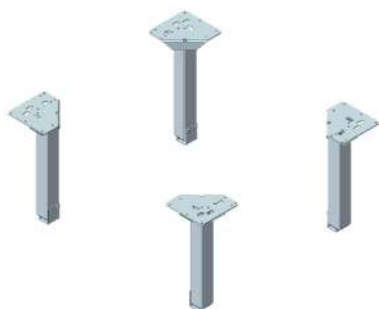


Référence et charge	Largeur ou profondeur 600 mm	Largeur ou profondeur 800 mm	Profondeur 1000 mm	Profondeur 1200 mm
Equerre latérale	ES0602	ES0802	ES1002	ES1202
Equerre frontale	ES0602	ES0802	-	-
Charge maximum par équerre en kg	300	225	180	150

Remarques en cas d'utilisation de supports dalle : la charge minimale admissible de la baie inclut les charges appliquées sur les supports de dalle.

Kit de fixation des baies sur les chaises

- Kit fixation baie sur chaise : 4 vis HM8X40 + 4 écrous M8 + 4 rondelles M8
- Référence : KF0804004



Pieds de chaise renforcés

- Pour tout type de chaise
- Tube carré en 40 mm en acier zingué blanc
- Compatible uniquement avec vérins VR2203-4K (en sus)

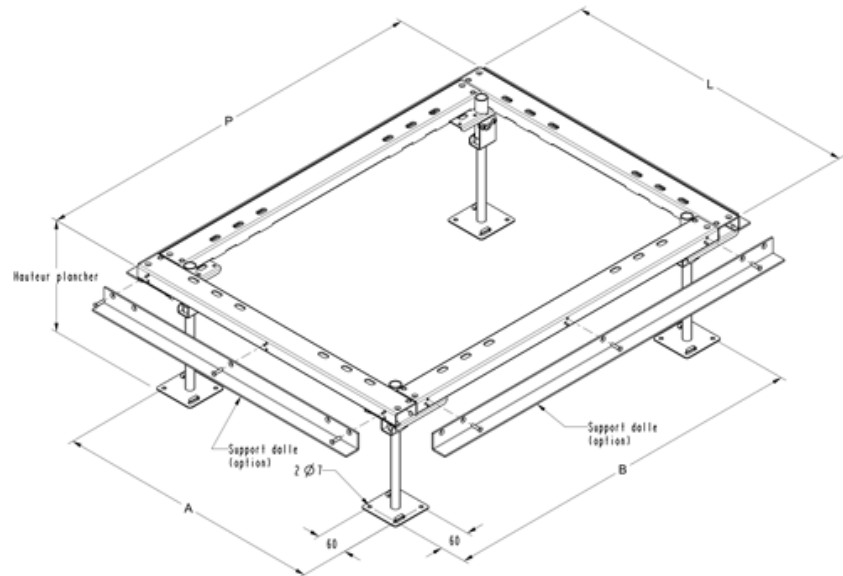
Hauteur de plancher en mm	De 350 à 450	De 450 à 550	De 550 à 650	De 650 à 750	De 750 à 850	De 850 à 950
Code	KR030006	KR040006	KR050006	KR060006	KR070006	KR080006
Charge admissible (kg)	1500	1500	1500	1500	1500	1500



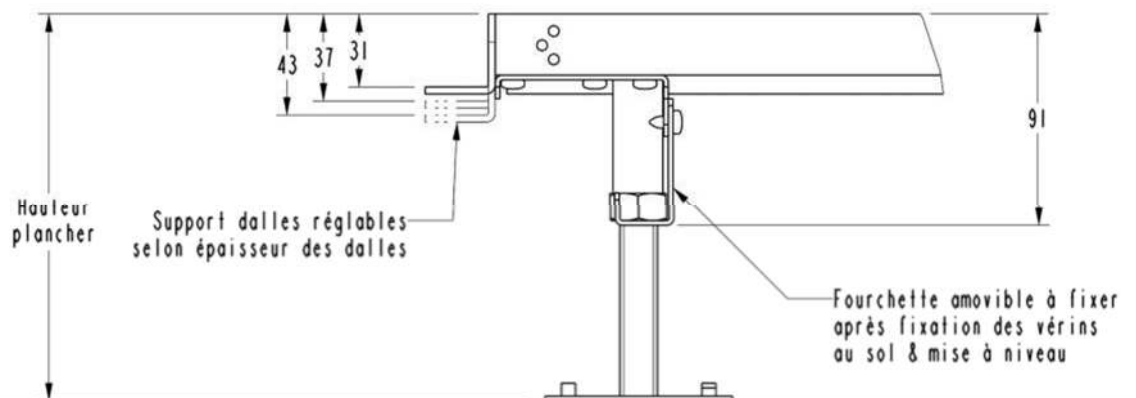


REPRESENTATION TECHNIQUE

Chaise de baie complète



Réglage de support dalle



DIMENSIONS

	L	P	A	B
600 x 600	600	600	538	538
600 x 800	600	800	538	738
600 x 1000	600	1000	538	938
600 x 1200	600	1200	538	1138
800 x 600	800	600	738	538
800 x 800	800	800	738	738
800 x 1000	800	1000	738	938
800 x 1200	800	1200	738	1138



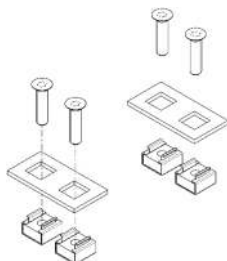


Chaises de baies Serveur et Réseau pour plancher technique

OPTIONS

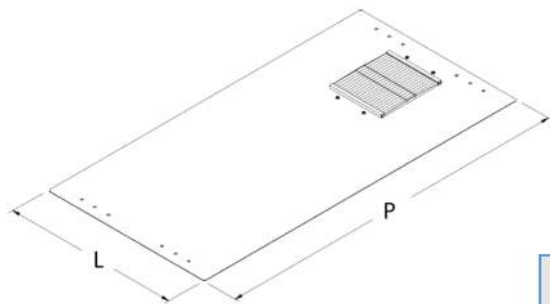
Kit d'accouplement

- Permet l'accouplement de 2 chaises de profondeur identique
- 2 plaques d'accouplement pour chaise de baie serveur et réseau
- 4 écrous cage M5 pour carré de 9,5 mm
- 4 vis tête F M5x20 Torx



Obturbateur de chaise avec passe-câbles

- Permet d'obturer le dessus de la chaise
- Equipé d'un passage de câbles utile de 200 mm x 200 mm avec balais UL94 V0
- Acier revêtu épaisseur 25/10ème
- Livré avec visserie



Référence par dimension	Largeur 600 mm (L=598mm)	Largeur 800 mm (L=798mm)
Profondeur 1000 mm - (P=998mm)	-	PF081050-V0K
Profondeur 1200 mm - (P=1198mm)	PF061250-V0K	PF081250-V0K

