



EXPERT EN SOLUTIONS  
RÉSEAUX & INFORMATIQUES

Le coffret mural ALTO est proposé en simple et double corps. Il permet une mise en rack pratique du matériel actif avec une gestion des flux d'air et un brassage facilité.

Utilisation : locaux techniques.

## CONFIGURATION STANDARD

- Coffret mécano-soudé en tôle d'acier peinte
- Couleur : gris titane. Autre couleur sur demande
- Tôle d'acier revêtu pour les montants intérieurs
  - Simple corps : profondeur 400
  - Double corps : profondeur 500 mm. Composé d'un caisson mural fixe de 100 mm et d'un caisson pivotant de 400 mm.
- Pose murale : trous de fixation. Gabarit de perçage fourni
- 1 paire de montants 19" avant réglables en profondeur au pas de : 12,5 mm
- Porte avant Securit réversible avec fermeture à clé N°455E. Réversibilité de l'ouverture en retournant le coffret
- Passage de câbles : arrière, haut et bas sur la partie fixe et sur la partie pivotante
- Ouïes d'aération latérales
- Enjoliveur de personnalisation vertical en RAL 4008 (standard)
- Tenue aux impacts mécaniques externes IK8
- Continuité de masse assurée conformément à la norme NF EN60950 & NF C15-100

## EXEMPLES D'EQUIPEMENTS OPTIONNELS

- Possibilité de montants 19" dans la partie fixe murale
- Kit de ventilation
- Paire de montants intérieurs supplémentaires

## TABLEAU DES REFERENCES

| Dimensions coffret | Simple corps, prof. 400 mm | Double corps, prof. 500 mm |
|--------------------|----------------------------|----------------------------|
| <b>6U</b>          | CM1940601                  | CM1950601                  |
| <b>9U</b>          | CM1940901                  | CM1950901                  |
| <b>12U</b>         | CM1941201                  | CM1951201                  |
| <b>15U</b>         | CM1941501                  | CM1951501                  |
| <b>18U</b>         | CM1941801                  | CM1951801                  |

## CHARGES, DIMENSIONS, POIDS

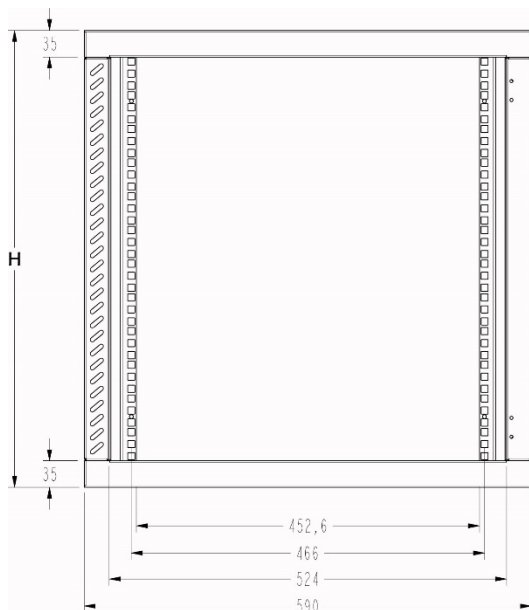
| Charges admissibles | Simple corps<br>Profondeur 400 mm | Double corps<br>Profondeur 500 mm |
|---------------------|-----------------------------------|-----------------------------------|
| <b>6U</b>           | 25 kg                             | 20 kg                             |
| <b>9U</b>           | 30 kg                             | 20 kg                             |
| <b>12U</b>          | 30 kg                             | 20 kg                             |
| <b>15U</b>          | 35 kg                             | 20 kg                             |
| <b>18U</b>          | 35 kg                             | 20 kg                             |

| Dimensions | H (mm) | P (mm) | Poids kg |
|------------|--------|--------|----------|
| <b>6U</b>  | 336,7  | 400    | 12,3     |
| <b>9U</b>  | 470,05 | 400    | 14,4     |
| <b>12U</b> | 603,4  | 400    | 16,5     |
| <b>15U</b> | 736,75 | 400    | 18,5     |
| <b>18U</b> | 870,1  | 400    | 20,6     |
| <b>6U</b>  | 336,7  | 500    | 17,3     |
| <b>9U</b>  | 470,05 | 500    | 20,4     |
| <b>12U</b> | 603,4  | 500    | 23,5     |
| <b>15U</b> | 736,75 | 500    | 26,5     |
| <b>18U</b> | 870,1  | 500    | 29,6     |

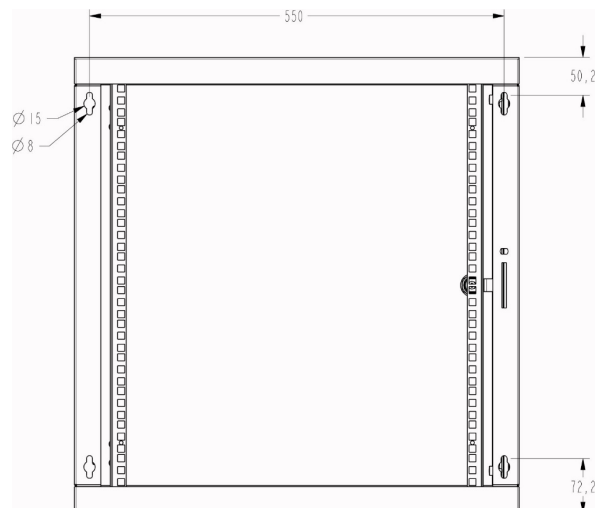




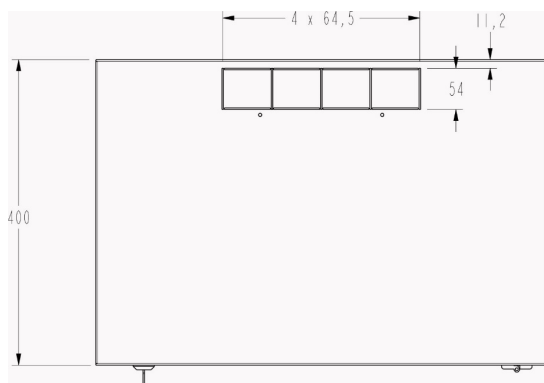
**Vue de face**



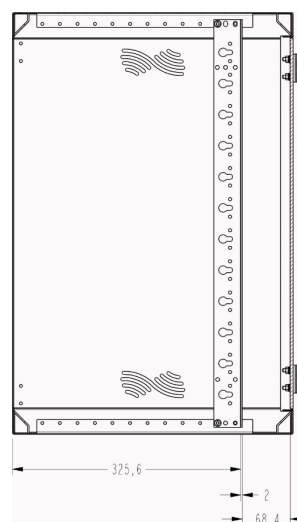
**Vue arrière**



**Vue de dessus**

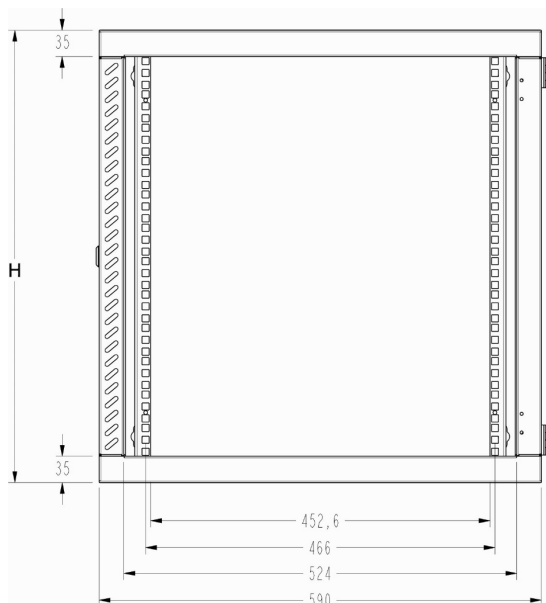


**Vue de côté**

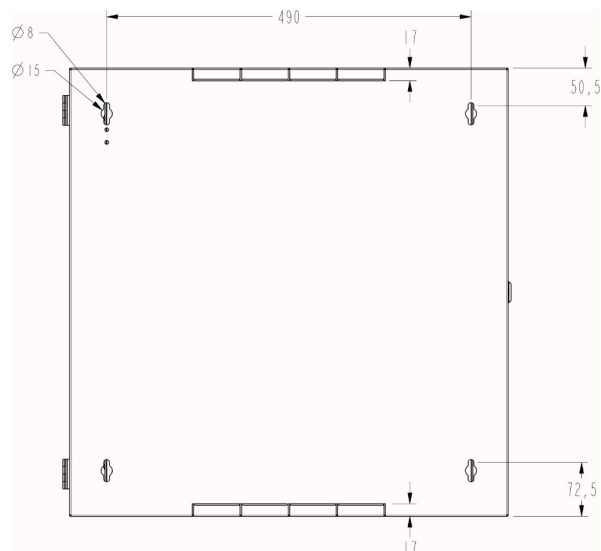




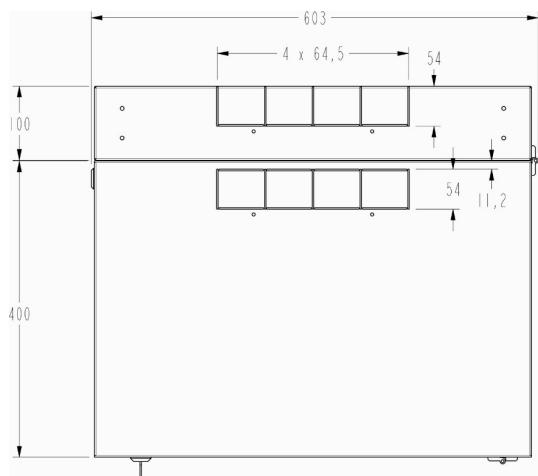
**Vue de face**



**Vue arrière**



**Vue de dessus**



**Vue de côté**

