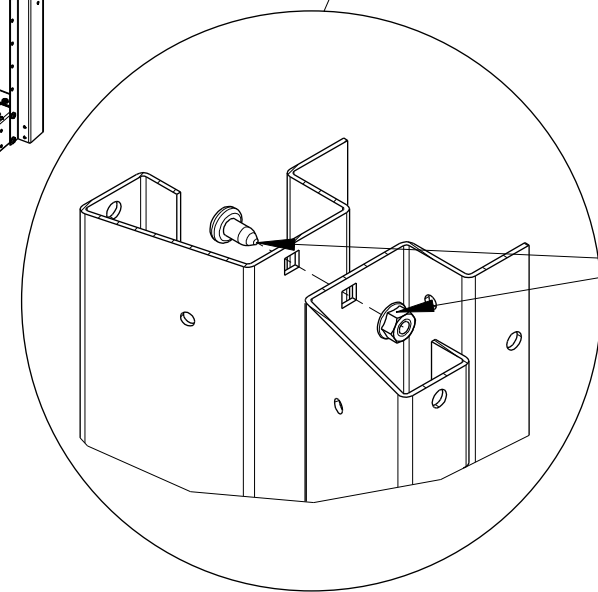
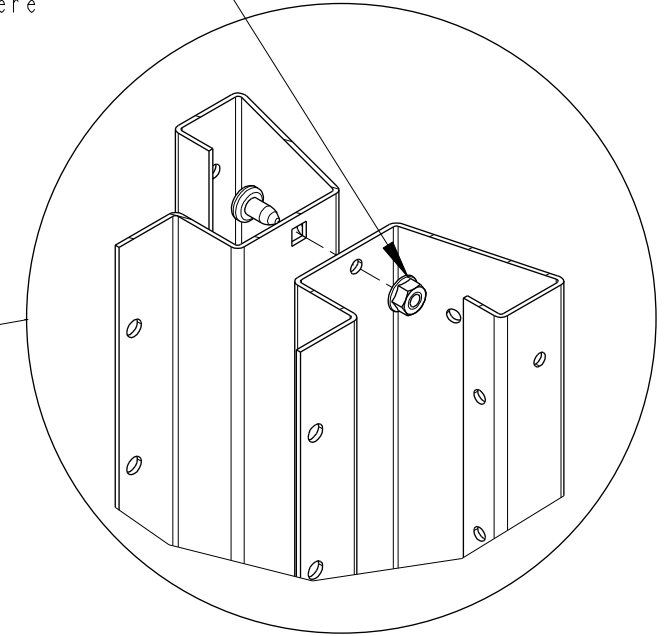
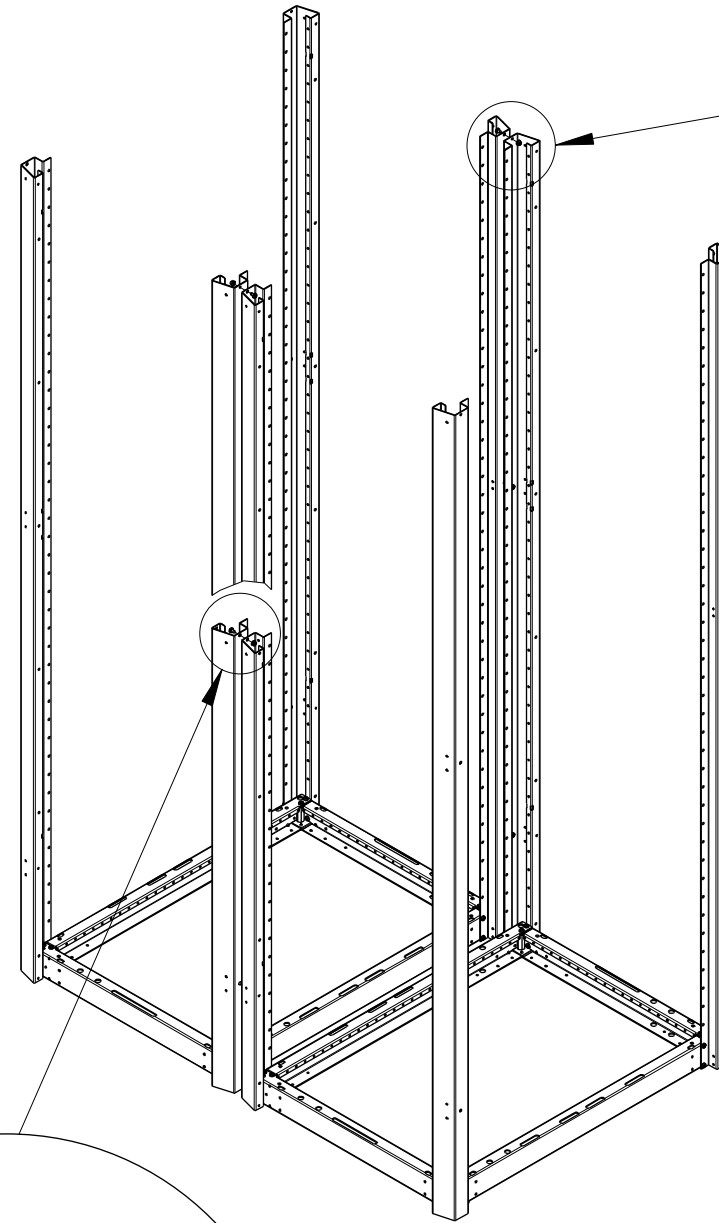
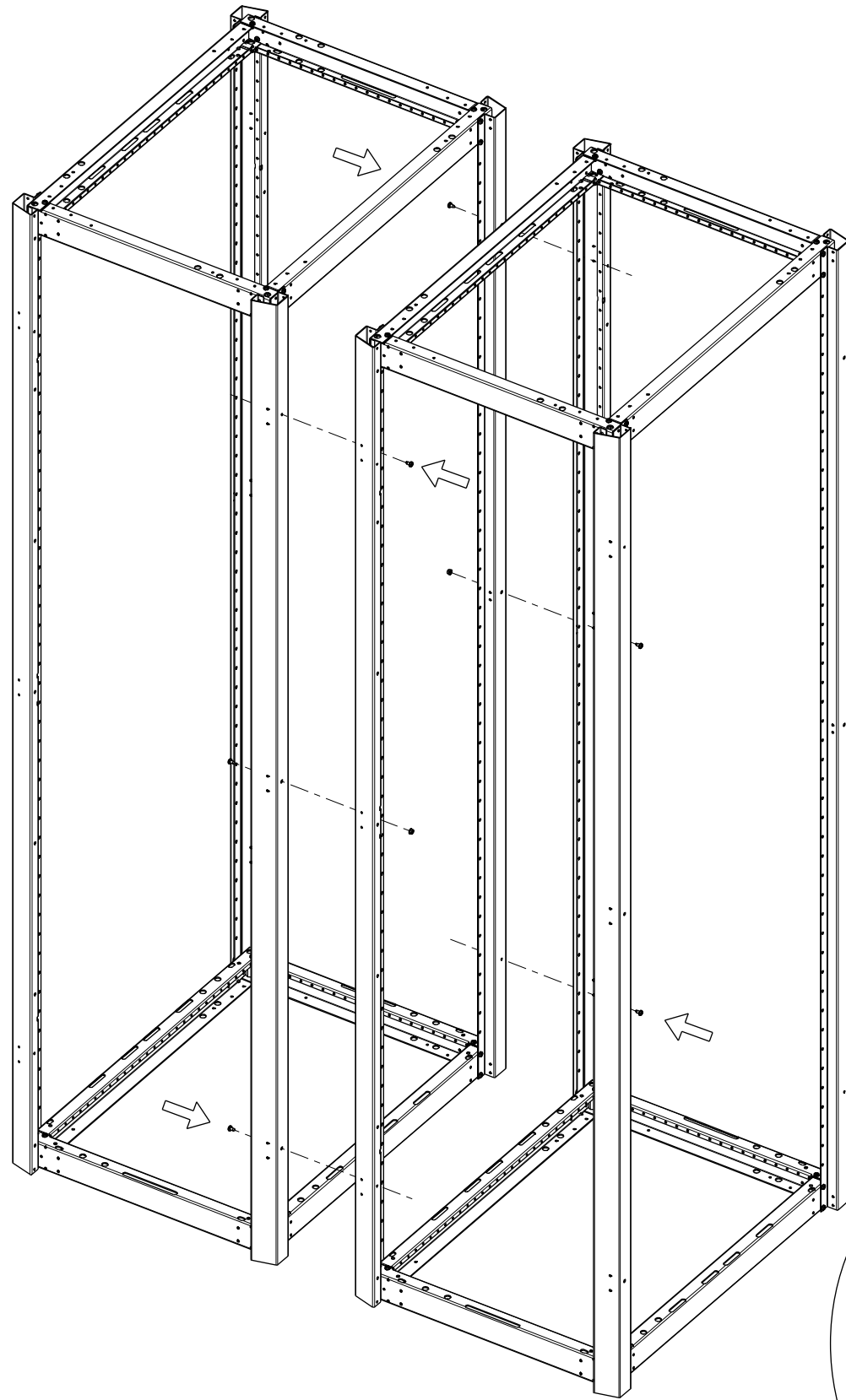


utiliser les écrous uniquement si le taraudage  
généralé par la vis auto-taraudeuse est altéré



vis + écrous toujours utilisés au centre des montants  
dans les 2 trous carrés (à partir de 46U)