

MV 6X4

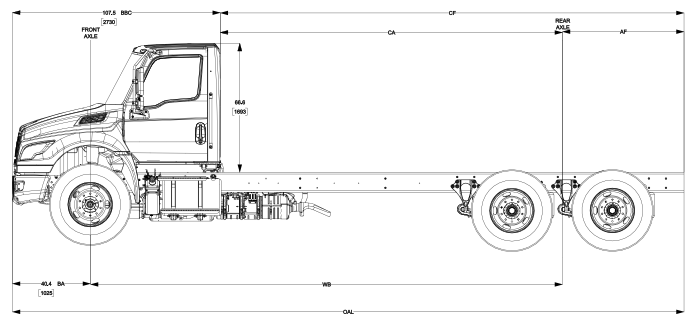


Motor	<ul style="list-style-type: none"> Cummins B6.7 EPA'24 300 HP / 660 lb-ft Desplazamiento 6.7 L Freno de escape Cummins L9 EPA'24 Desde 270 HP / 860 lb-ft hasta 330 HP / 1,000 lb-ft Desplazamiento 8.9 L Freno de compresión
Transmisión	<ul style="list-style-type: none"> Manual: Fuller 10 velocidades Allison 5 o 6 velocidades
Embrague	<ul style="list-style-type: none"> Disco cerámico de 14" Capacidad de 860 lb-ft Eaton SOLO 1402 Con capacidad de 1,150 lb-ft
Eje Delantero	<ul style="list-style-type: none"> 12,000 o 14,000 lb Meritor
Eje Trasero	<ul style="list-style-type: none"> Meritor 40,000 lb
Suspensión Delantera	<ul style="list-style-type: none"> Muelles de perfil parabólico con amortiguadores 14,000 lb
Suspensión Trasera	<ul style="list-style-type: none"> Muelles con amortiguadores de 40,000 lb Neumática IROS de 40,000 lb
Bastidor	<ul style="list-style-type: none"> Largueros en "C" (10.375" x 3.705" x 0.438") Aleación de acero con tratamiento térmico (120,000 PSI)
Sistema de Escape	<ul style="list-style-type: none"> Con salida horizontal o vertical
Sistema de Frenos	<ul style="list-style-type: none"> Neumático, ABS 4M/4S Tipo leva tambor
Sistema de Combustible	<ul style="list-style-type: none"> Tanque sencillo: desde 50 gal (189 L) hasta 100 gal (379 L) Urea: de 5 gal (19 L) o 7 gal (26 L) Filtro separador de agua / combustible
Sistema de Enfriamiento	<ul style="list-style-type: none"> Con motor B6.7 flujo vertical 738 plg² con enfriador de aire de 477 plg² Con motor L9 flujo vertical 837 plg² con enfriador de aire de 477 plg²
Sistema Eléctrico Multiplexado	<ul style="list-style-type: none"> 12 volts 2 baterías de 1,900 CCA 3 baterías de 2,100 CCA Alternador 160 amps Diamond Logic®
Dirección	<ul style="list-style-type: none"> Hidráulica Sheppard M-100 Sheppard HD94

Exterior Cabina	<ul style="list-style-type: none"> Faros de halógeno Modular nueva generación Convencional de acero galvanizado por ambos lados Tratamiento anticorrosivo por inmersión E-coat Pintura: 2 capas con terminado a base de uretano Espejos laterales rectangulares abatibles Espejos convexos a ambos lados de cabina Cabina extendida 26" y doble cabina 39"
Interior Cabina	<ul style="list-style-type: none"> De lujo en color gris Asiento neumático del operador y banca para dos pasajeros Calefacción, volante de posiciones con control crucero Aire Acondicionado Suspensión neumática de cabina
Rines	<ul style="list-style-type: none"> Disco de Acero 22.5 x 8.25
Llantas	<ul style="list-style-type: none"> Tipo Radial Dimensiones: 11R22.5
Equipo opcional de seguridad	<ul style="list-style-type: none"> Sistema de Mitigación de Colisión Wigman Fusion Alerta de Punto Ciego (Blindspotter) Faros Delanteros de LED Faros de Niebla

DIMENSIONES Y CAPACIDADES

	IN	MM
Distancia entre ejes (WB)	236.0	5,994.4
Cabina a eje trasero (CA)	168.9	4,290.1
Cabina a fin de chasis (CF)	272.9	6,931.6
Volado trasero (AF)	104.0	2,641.6
Largo total (OAL)	373.9	9,649.5
	LB	KG
Peso bruto vehicular (PBV)	52,000	23,586
Capacidad delantera	12,000	5,443
Capacidad trasera	40,000	18,143
Peso vehicular	13,705	6,216
Peso en eje trasero	6,772	3,071
Peso en eje delantero	6,933	3,144



Los pesos vehiculares son aproximados y pueden variar de acuerdo a las especificaciones del vehículo. International Motors México C.V., S. de R.L. de C.V. en su afán de mejora continua, se reserva el derecho de cambiar las especificaciones sin previo aviso, quedando exenta de toda responsabilidad. Las fotografías contenidas en este folleto son meramente ilustrativas.