

GIOTTO

Semáforos en Aluminio

Gracias a la continua investigación de productos innovadores y sensibles a las especificaciones de los mercados más exigentes, LA SEMAFORICA introduce GIOTTO, el primer semáforo de fabricación italiana con cuerpo de aluminio y un diseño delgado.

Disponible en 200 y 300 mm GIOTTO se adapta al entorno urbano, con líneas finas y armónicas contribuyen a dar una sensación de sofisticación y elegancia a su ciudad acompañado de robustez y durabilidad.



CARACTERÍSTICAS DE CONSTRUCCIÓN

- Diseño moderno e innovador de las líneas finas y los bordes afilados y sobre todo reducción del impacto estético en la profundidad del cuerpo linterna con un aspecto delgado y compacto
- Con el marcado CE según EN12368:2006 con lentes externas de colores y neutras
- Disponible en tres diferentes fuentes de energía y también disponible con el amortiguador para la reducción del brillo.
- Profundidad máxima del cuerpo linterna de diámetro 200mm es 110 mm (140 considerando la lente semafórica) y para el diámetro de la linterna 300 mm es 130 mm (177 teniendo en cuenta la lente semafórica)
- El cuerpo de la linterna está hecho de perfil de aluminio extruido debidamente procesado y tratado para mantenerse en el tiempo, puerta frontal hecha de policarbonato con dos puntos resorte de cierre, todo se completa con una cabeza de cilindro superior e inferior también en aluminio, fijadas con tornillos de acero inoxidable
- Una linterna de aluminio con puertas que se pueden abrir individualmente a 90 ° con un punto de acoplamiento doble
- Equipado de serie con un monobloque óptico IP65 LED STARLED2 que garantizan la máxima luminosidad y fiabilidad combinado con un elevado ahorro energético
- Viseras a fijación rápidas presionadas en 3 puntos que se pueden instalar tanto vertical como horizontalmente.
- Brazos de fijación de la linterna de aluminio, con sistema anti-rotación y disponible en dos tamaños de: 180 mm y 90 mm. Fijación tanto con tornillos como con BAND-IT
- Fácil de instalar tanto en vertical como en horizontal
- Construcción resistente a los vándalos
- Cuerpo linterna y lado superior- inferior pintados con pinturas resistentes a los agentes externos, disponibles en configuraciones estándar:

Negro (RAL 9005)
Verde (RAL 6009)
Gris (RAL 7035)

Otros colores disponibles sobre petición y se pueden configurar de acuerdo a la elección del cliente

- Posibilidad de instalación con un solo gancho en la parte inferior de la linterna con cabezal superior sin espiral del brazo de sujeción
- Disponible todas las máscaras símbolos
- Mantenimiento sencillo para el técnico
- Grado de protección IP55
- Paneles de contraste disponibles, conformes con las reglas Italianas y de los países extranjeros
- El sistema de la caja de cableado interno en clase II
- Personalizable en la parte inferior del cuerpo de la linterna con una placa de metal serigrafiado especial para colores, con el nombre y logo de la ciudad de pertenencia

CARACTERÍSTICAS TÉCNICAS

Material	Aluminio Bayer Makrolon® Policarbonato UV estabilizado
Resistencia al impacto	En cumplimiento a EN60598-1 Clase IR3 en cumplimiento a EN12368:2006
Grado de protección	En cumplimiento a IP55 EN60529 Clase IV en cumplimiento a EN12368:2006
Colores disponibles	Negro (RAL 9005) Verde (RAL 6009) Gris (RAL 7035) Amarillo Naranja Otros colores o combinaciones de doble cara disponibles bajo petición
Diámetros	200mm 300mm
Óptica	Unidad Starled2 200 mm y 300 mm
Clase ambiental	-40 ° C hace 60 ° C en cumplimiento a EN60068-2-1-14 Clase A, B, C en cumplimiento a EN12368:2006
Resistencia a las vibraciones	En cumplimiento a EN60068-2-64
Resistencia al calor húmedo	En cumplimiento a EN60068-2-30
Letrero luminoso con el símbolo	Clase S1
Superficie de contraste	Clase C1, C2, C3, C4

AHORRO DE ENERGÍA*

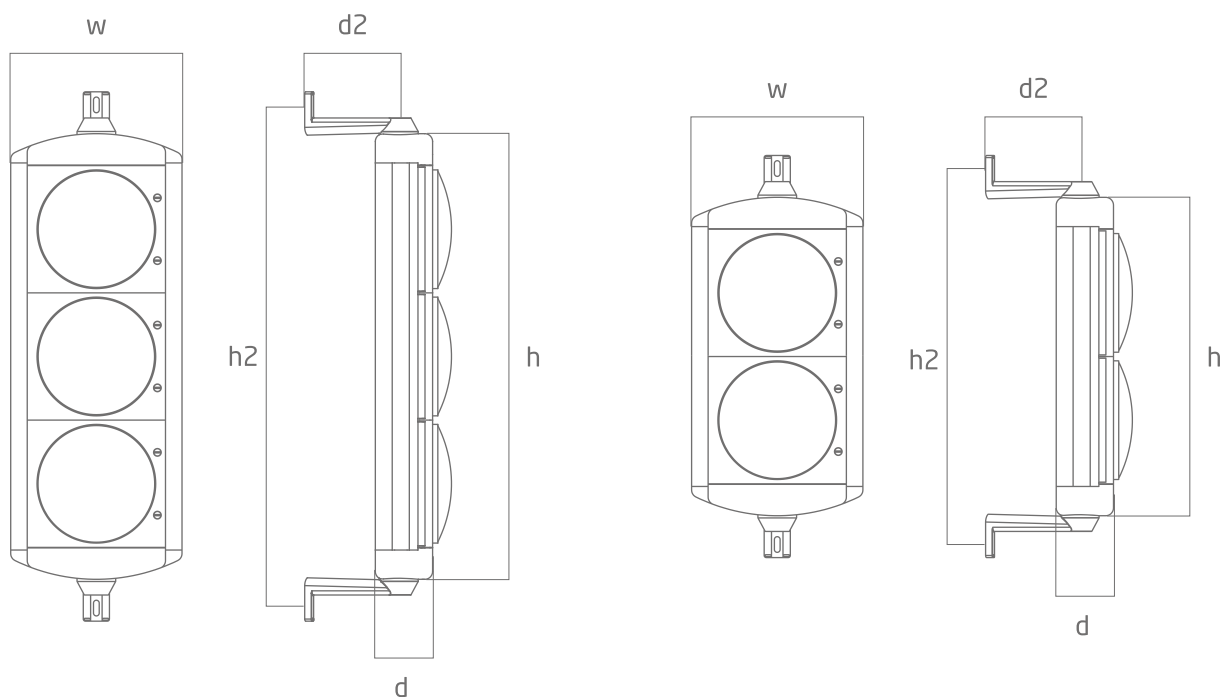
Linterna de los Semáforos	Ø 200 mm	Consumo anual	Ø 300 mm	Consumo anual
Consumo con lámparas incandescente	70 W	613 kWh	100W	876 kWh
Consumo con LED	7 W	61 kWh	7 W	61 kWh
Ahorro		90%		93%

*Los datos se refieren a la comparación entre semáforos con óptica a bombilla incandescente y semáforos LED con óptica Starled2, para ser considerado a modo de ejemplo.





DIBUJOS DIMENSIONALES



Diámetros	Número de luces	w	h	h2	d	d2	Peso Kg
200mm	1	327,6	362	473,5 ±10	109,5	184 / 110	4,8
	2		605	717 ±10			7
	3		850,6	962 ±10			10,2
300mm	1	432,8	464,8	575 ±10	130,5	184 / 110	9,3
	2		968	918 ±10			12,4
	3		1152	1262 ±10			18,6

Todas las medidas en mm