



# LUCERNARIO VENTILATO

[WWW.SMASRLSERRAMENTI.IT](http://WWW.SMASRLSERRAMENTI.IT)

# LUCERNARIO VENTILATO



Il **LUCERNARIO VENTILATO DELLA SMA SRL**, studiato su misura secondo le esigenze del cliente, è una apertura che viene eseguita a pavimento per poter illuminare e ventilare gli ambienti sottostanti.

La struttura è in acciaio inox.

- La struttura in acciaio **Inox AISI**, invece, ha spessore 2 mm, con rifiniture satiniate oppure lucide.

Acciaio inox



- Lucernario ventilato realizzato in **acciaio inox MODELLO RISTRUTTURAZIONE** con aletta da 70 mm (Inciampo sp 4 mm)

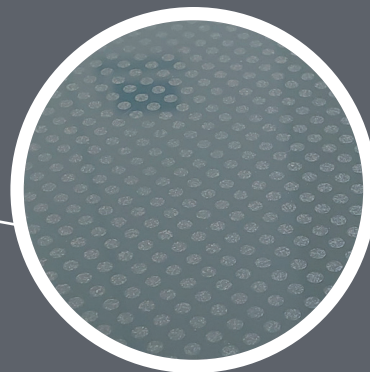


Grazie alla sua struttura, il **LUCERNARIO VENTILATO DELLA SMA SRL**, resta facile e veloce da pulire, lo sporco viene raccolto all'interno di un canale e la pulizia può essere eseguita comodamente dall'esterno.

Il lucernario è completo di:

## ◦ VETRO

Vetro dallo spessore di 29 mm, stratificato 8-10-8.8, temperato, antiscivolo e satinato, così da poter avere una maggiore diffusione della luce nel sotto terra.



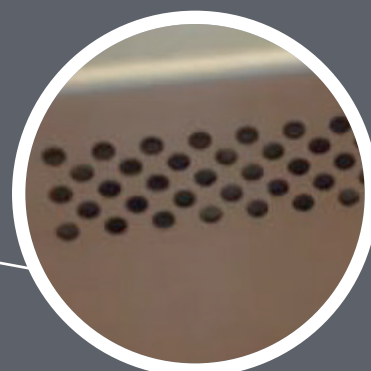
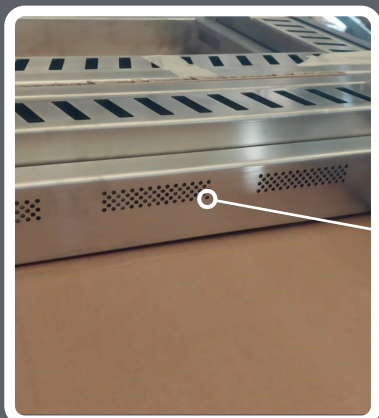
## ◦ SCARICO DELL'ACQUA

Scarico dell'acqua che viene posizionato secondo le specifiche richieste del cliente, e può essere più di uno a seconda delle dimensioni del lucernario, verticale oppure orizzontale.



## ◦ FINESTRELLE PER AERAZIONE

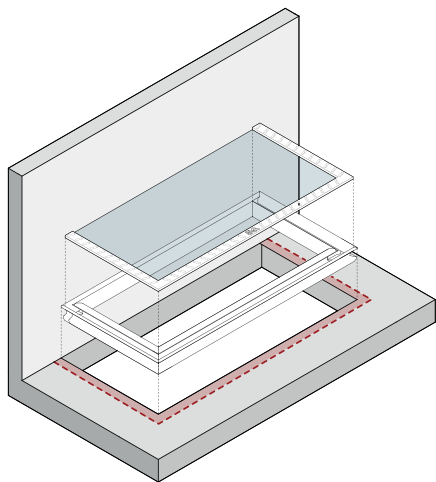
Finestrelle aperte con rete microforata anti-insetto per il passaggio dell'aria.



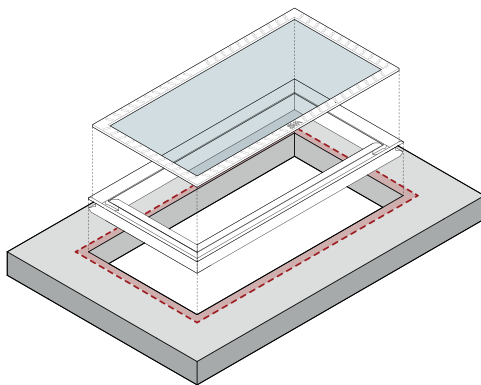
# SPECIFICHE TECNICHE

## DOVE APPOGGIARLO

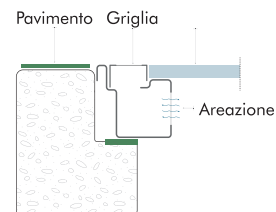
### ADIACENTE MURO



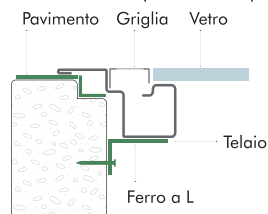
### NON ADIACENTE MURO



### Installazione OLTRE LUCE



### Installazione IN LUCE (restauro)



Il **LUCERNARIO** va appoggiato sul muretto o sulla struttura in acciaio per almeno 5 cm.

## COME POSARLO

### Impostazioni di posa

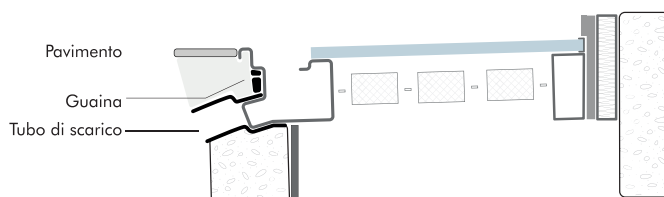
Queste impostazioni di posa sono fornite a titolo esemplificativo.

Consigliamo di consultare un professionista per la realizzazione ideale del lavoro.

Per una corretta impermeabilizzazione:

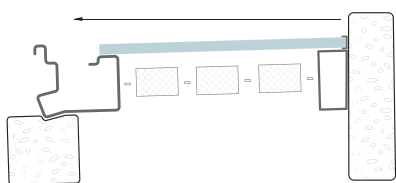
- Posare la guaina a ridosso dei lati liberi del LUCERNARIO VENTILATO e del muro;
- Impermeabilizzare la fessura tra il muro e il lucernario utilizzando un sigillante;
- Proteggere la parte sigillata con l'applicazione di un battiscopa.

**ATTENZIONE: è vietato sormontare il vetro con qualsiasi cosa.**



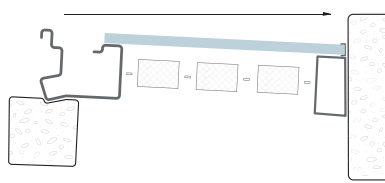
## COME POSARLO CON LA CORRETTA PENDENZA

**Sì**

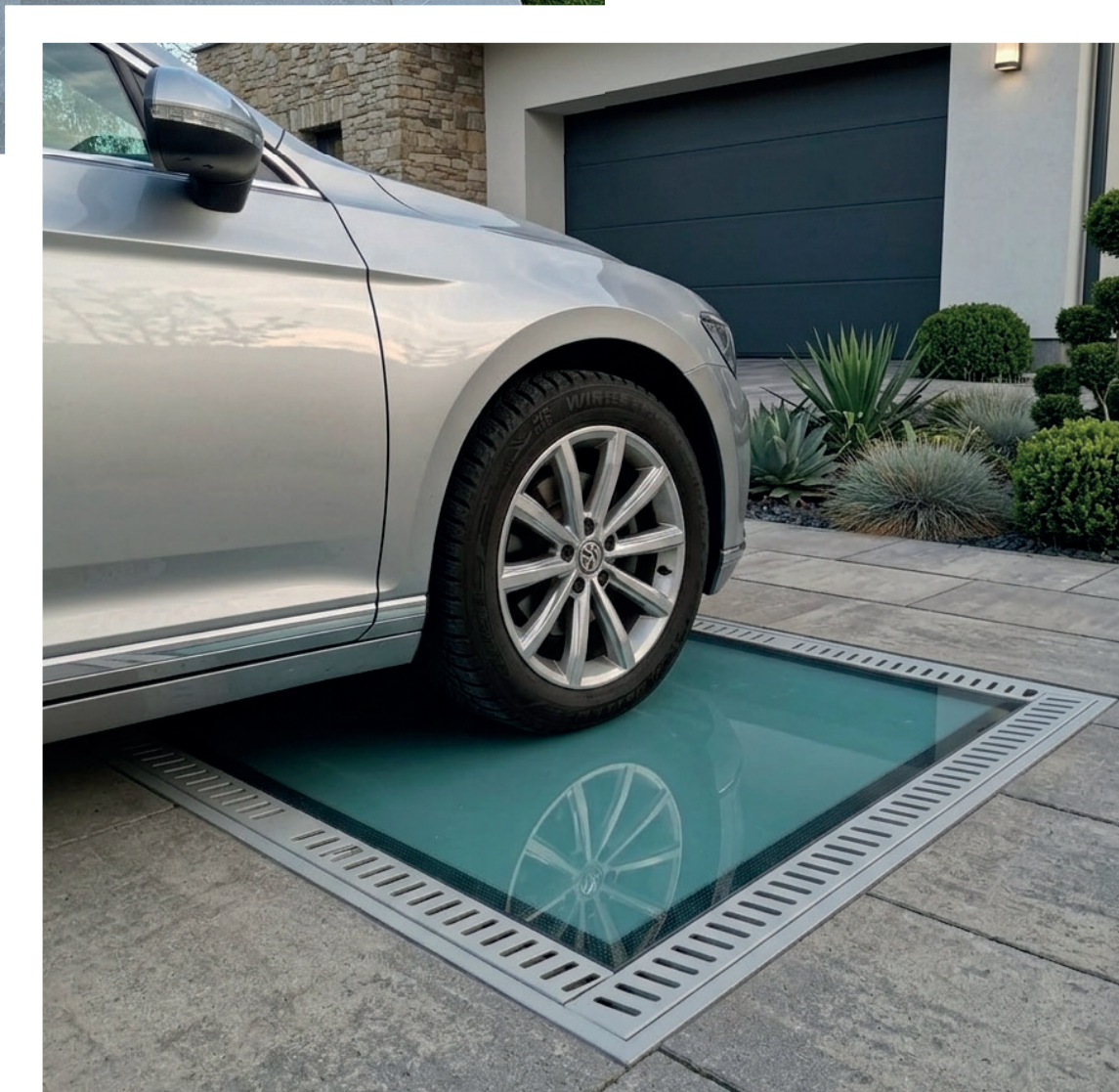


Pendenza orientata in direzione dei tubi di scarico

**No**



Pendenza non orientata in direzione dei tubi di scarico





S.M.A. SRL

Via Rondinera, 72

24060 Rogno, BG

Tel. 035.977435

[daisy@smasrlserramenti.it](mailto:daisy@smasrlserramenti.it)

