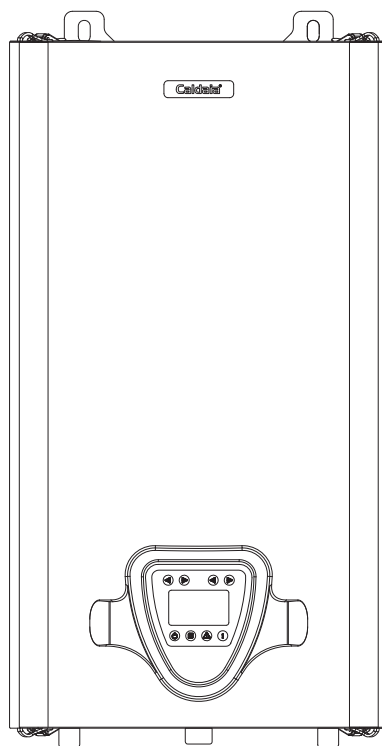
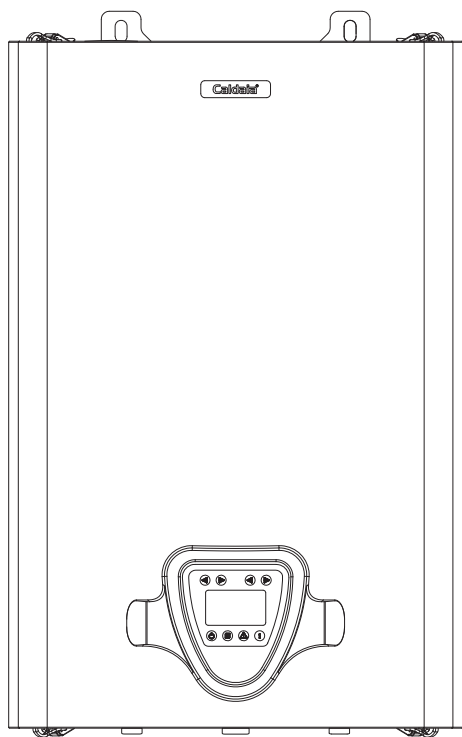


Calefones

DIGITAL TOP

Clase de Eficiencia Energética A



TOP 26T
TOP 26TBF
TOP 35T
TOP 35TBF

Caldara®

25-177-01

Sección	Título	Página
1	Introducción	2
2	Encendido, Funcionamiento y Apagado	2
2.1	Controles Preliminares	2
2.2	Tablero de Control	3
2.3	Encendido	3
2.4	Regulación de la temperatura de agua sanitaria	3
2.5	Apagado del Calefón	3
3	Información general	4
3.1	Dimensiones externas	4
3.2	Componentes principales	5
3.3	Esquema de Funcionamiento	6
3.4	Esquema eléctrico	6
4	Características técnicas	7
4.1	Ficha técnica (Series DIGITAL TOP 26T, TOP 26TBF)	7
4.2	Ficha técnica (Series DIGITAL TOP 35T, TOP 35TBF)	8
5	Instalación	9
5.1	Lugar de instalación	9
5.2	Esquema de instalación para Tiro Balanceado Coaxial y Tiro Forzado	9
5.3	Esquema de instalación para Tiro Balanceado Bitubo	10
5.4	Fijación del calefón	11
5.5	Conexión hidráulica	11
5.6	Conexión de gas	11
5.7	Conexión eléctrica	11
5.8	Salida de humos - Condiciones Generales	11
5.8.1.1	Salida de humos - Calefones de Tiro Balanceado Coaxial (Series DIGITAL TOP 26TBF, TOP 35TBF)	12
5.8.1.2	Salida de humos - Calefones de Tiro Balanceado Bitubo (Series DIGITAL TOP 26TBF, TOP 35TBF)	16
5.8.2	Salida de humos - Calefones de Tiro Forzado (Series DIGITAL TOP 26T, TOP 35T)	18
5.8.2.1	Rejilla de entrada de aire (Series DIGITAL TOP 26T, TOP 35T)	20
6	Mantenimiento	21
6.1	Operaciones preliminares de mantenimiento	21
6.2	Operaciones de mantenimiento	21
6.3	Control de presión de alimentación de gas	21
7	Problemas de funcionamiento y señalización de anomalías	22
8	Garantía	24

1 Introducción

Este manual contiene información sobre el uso, instalación y mantenimiento de los calefones CALDAIA modelos DIGITAL TOP 26TBF, DIGITAL TOP 26T, DIGITAL TOP 35TBF y DIGITAL TOP 35TBF.

Se recomienda la lectura del presente manual antes de la instalación del equipo.

La instalación debe estar realizada en un todo de acuerdo con las disposiciones de ENARGAS, municipales o locales según corresponda.

Las características principales del calefón se detallan a continuación:

✍ **Clase de Eficiencia energética: A.**

✍ Reducidas dimensiones.

✍ Computadora central para la regulación y el control del calefón. Tablero de control digital.

✍ Encendido electrónico automático.

✍ Quemador de acero inoxidable tipo multi gas.

✍ Intercambiador de calor Gas/Agua de alto rendimiento construido en cobre.

✍ Válvula de gas con modulación continua controlada por la computadora central.

✍ Indicador de anomalías en el display del tablero de control de funcionamiento.

✍ Termostato de seguridad límite que corta la entrada de gas al quemador en caso de sobretemperatura en el intercambiador de calor.

✍ Cámara de combustión cerrada (Modelos DIGITAL TOP 26TBF y DIGITAL TOP 35TBF).

✍ Salida de humos por tiro forzado para facilitar la evacuación de los productos de la combustión.

✍ Presostato que corta la entrada de gas al quemador en caso de problemas en el tiraje forzado del calefón.

✍ Regulación de la temperatura de agua sanitaria entre 30 y 55°C.

✍ Rendimiento térmico superior al 86% (Según Poder Calorífico Superior).

✍ Conexión para termostato de ambientes o programador horario con termostato remoto.

✍ Filtro de interferencias de radio.

2 Encendido, funcionamiento y apagado

2.1 Controles preliminares

Al encender el calefón por primera vez, controlar:

✍ Que se encuentren abiertas las válvulas colocadas entre la instalación y el calefón.

✍ Que el equipo esté preparado para funcionar con el tipo de gas correcto.

✍ Que la llave de entrada de gas se encuentre abierta.

✍ Que la tubería de gas esté purgada de aire.

✍ Que no haya pérdidas de gas o agua en la instalación o en el calefón.

✍ Que el equipo esté correctamente conectado a la línea eléctrica. Que posea una apropiada puesta a tierra y protección con disyuntor diferencial.

✍ Que no haya líquido o materiales inflamables en las zonas aledañas al equipo.

✍ Que la salida de humos esté de acuerdo a lo indicado en el presente manual.

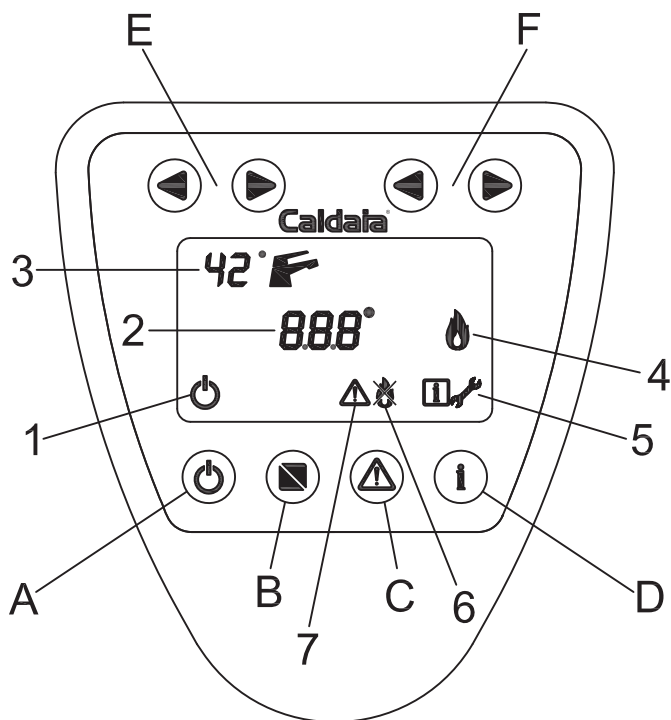
✍ No poner el calefón en funcionamiento si existiese la posibilidad de que el agua contenida en el mismo se encontrara congelada.

IMPORTANTE: Antes de instalar el calefón, verifique que el tomacorriente al cual será conectado, esté protegido por un disyuntor diferencial, y posea la conexión a tierra.

Si se destina a REEMPLAZAR a otro calefón INSTALADO, verifique previamente su COMPATIBILIDAD con el sistema de VENTILACIÓN EXISTENTE.

El cumplimiento de estas indicaciones y un periódico mantenimiento, evitarán RIESGOS PARA LA VIDA de los ocupantes de la vivienda.

2.2 Tablero de control



- “A” - Botón de encendido / apagado
- “B” - Botón sólo para el service
- “C” - Botón de reset de bloqueo
- “D” - Botón de info / service (sólo para el service)
- “E” - Botones para regulación de la temperatura de agua sanitaria
- “F” - Botones sólo para el service
- “1” - Indicador de encendido
- “2” - Indicador de código de errores
- “3” - Temperatura de agua sanitaria
- “4” - Indicador de Presencia de llama
- “5” - Indicador de Modo info / Service
- “6” - Indicador de Ausencia de llama
- “7” - Indicador de anomalías

2.3 Encendido

Presionar una vez el botón de encendido “A”.

El quemador se encenderá cuando se abra un grifo de agua caliente sanitaria.

De esta manera el calefón inicia su ciclo de encendido. En el display se encenderá el indicador de presencia de llama “4”. En caso de no verificarse la presencia de llama, en el display se encenderá el indicador de ausencia de llama “6” e indicará el error E01 en el indicador de código de errores “2”.

Para desbloquear el calefón y repetir el ciclo de encendido, se deberá presionar dos veces el botón de reset de bloqueo “C” para que se reinicie el calefón.

Nota: Antes de entrar en el estado de bloqueo de llama, el calefón repite automáticamente tres veces el ciclo de encendido.

2.4 Regulación de la temperatura de agua sanitaria

Seleccione la temperatura de agua sanitaria mediante los botones de regulación de agua sanitaria “E”.

El valor de regulación de temperatura se podrá leer en el display “3”.

Luego de 3 segundos y siempre y cuando se esté utilizando el agua caliente sanitaria, se visualizará en el display la temperatura actual del agua sanitaria.

Ese valor aparecerá exclusivamente ante la demanda de agua caliente sanitaria.

Recomendamos una regulación de agua caliente sanitaria de entre 41 y 43°C.

2.5 Apagado del calefón

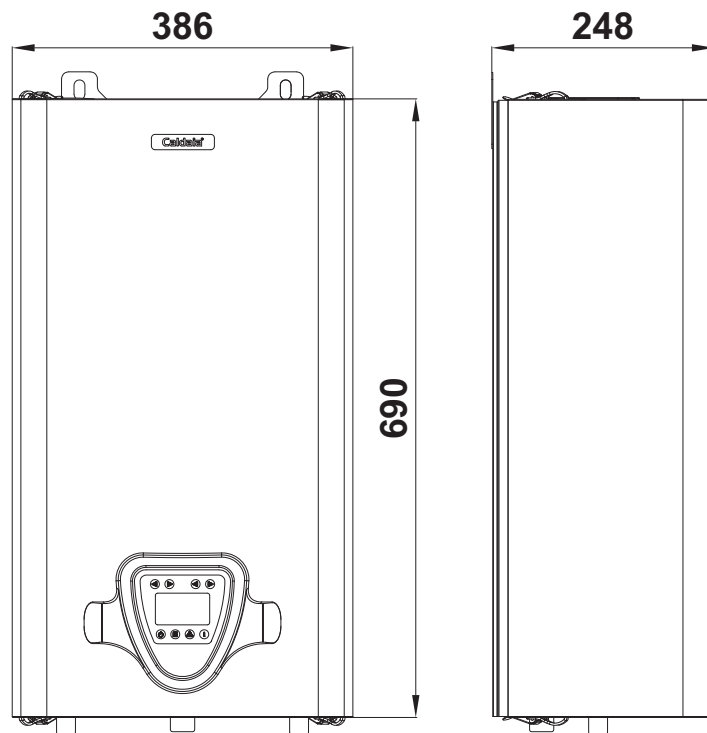
Para apagar el calefón, presione una vez el botón “A”. En el display quedarán encendidos los siguientes indicadores el Indicador de encendido “1” y el Indicador de Modo info / Service “5”; si el calefón tenía alguna anomalía antes de apagarse, estarán encendidos el Indicador de anomalías “7” y el Indicador correspondiente al código de error “2”.

En el caso de ausencia prolongada, cerrar la llave de paso de gas y desenchufar el calefón. Se recomienda también en el caso de encontrarse en una zona geográfica exclusivamente fría y especialmente en invierno, vaciar la cañería de agua sanitaria con el fin de evitar el congelamiento del agua que pudiera encontrarse en ella.

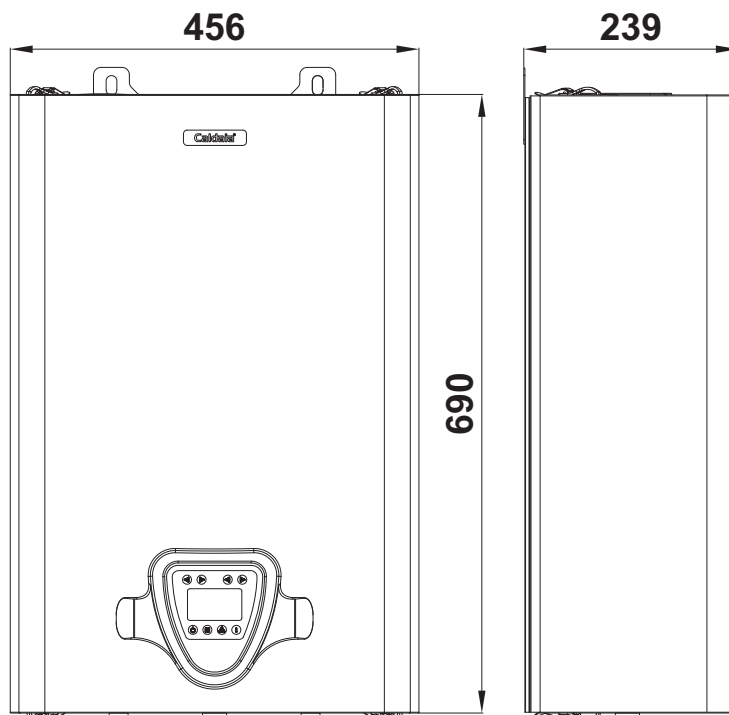
3 Información general

3.1 Dimensiones externas

DIGITAL TOP 26T
DIGITAL TOP 26TBF

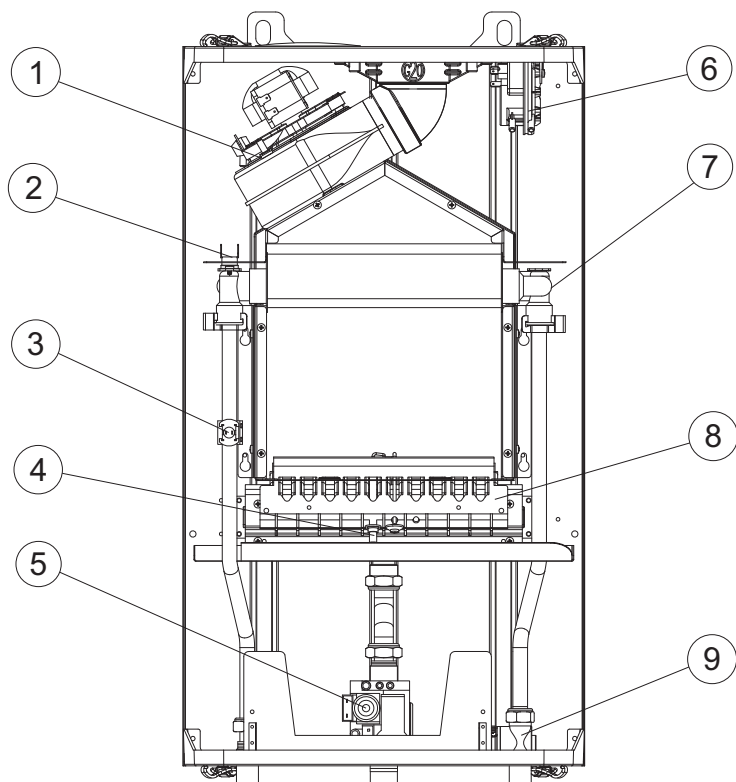


DIGITAL TOP 35T
DIGITAL TOP 35TBF



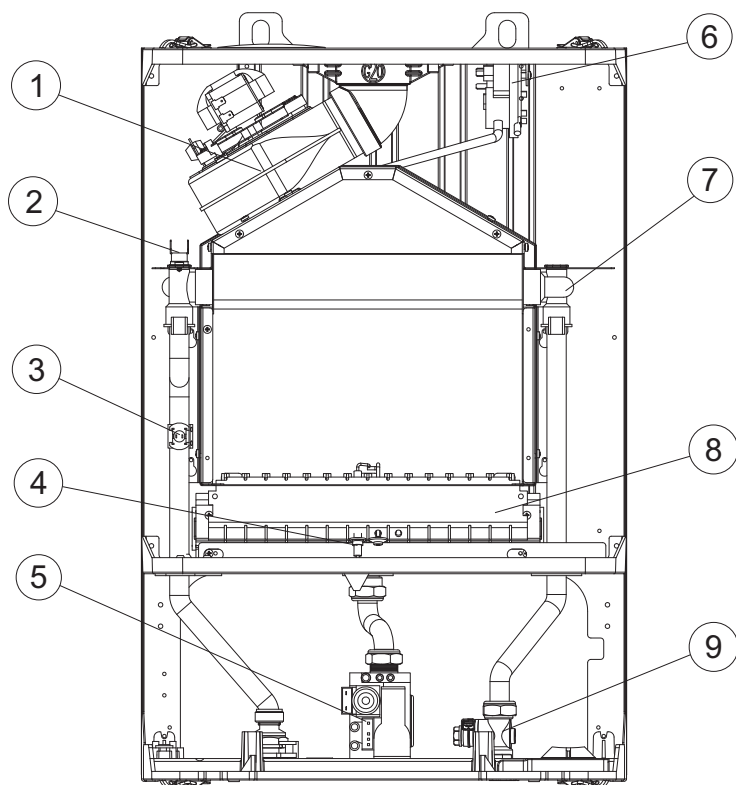
3.2 Componentes principales

Modelos *DIGITAL TOP 26T, TOP 26TBF*



- 1) Electroventilador
- 2) Termostato de seguridad
- 3) Sensor de temperatura
- 4) Monoelectrodo de encendido
- 5) Válvula de gas
- 6) Presostato de humos
- 7) Intercambiador de calor
- 8) Quemador de 11 rampas
- 9) Flujostato

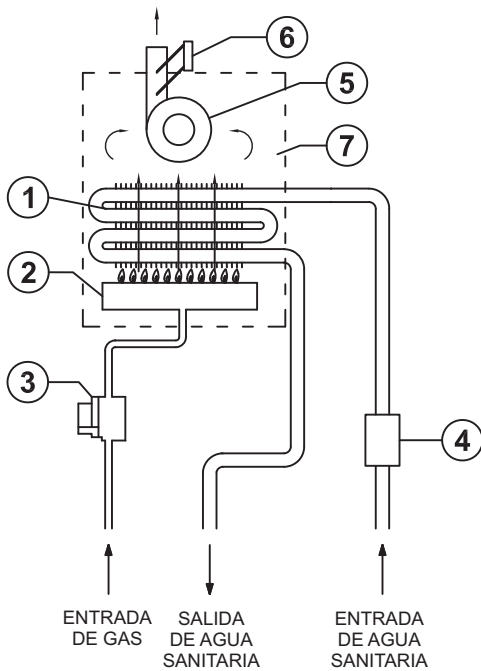
Modelos *DIGITAL TOP 35T, TOP 35TBF*



- 1) Electroventilador
- 2) Termostato de seguridad
- 3) Sensor de temperatura
- 4) Monoelectrodo de encendido
- 5) Válvula de gas
- 6) Presostato de humos
- 7) Intercambiador de calor
- 8) Quemador de 15 rampas
- 9) Flujostato

3.3 Esquema de Funcionamiento

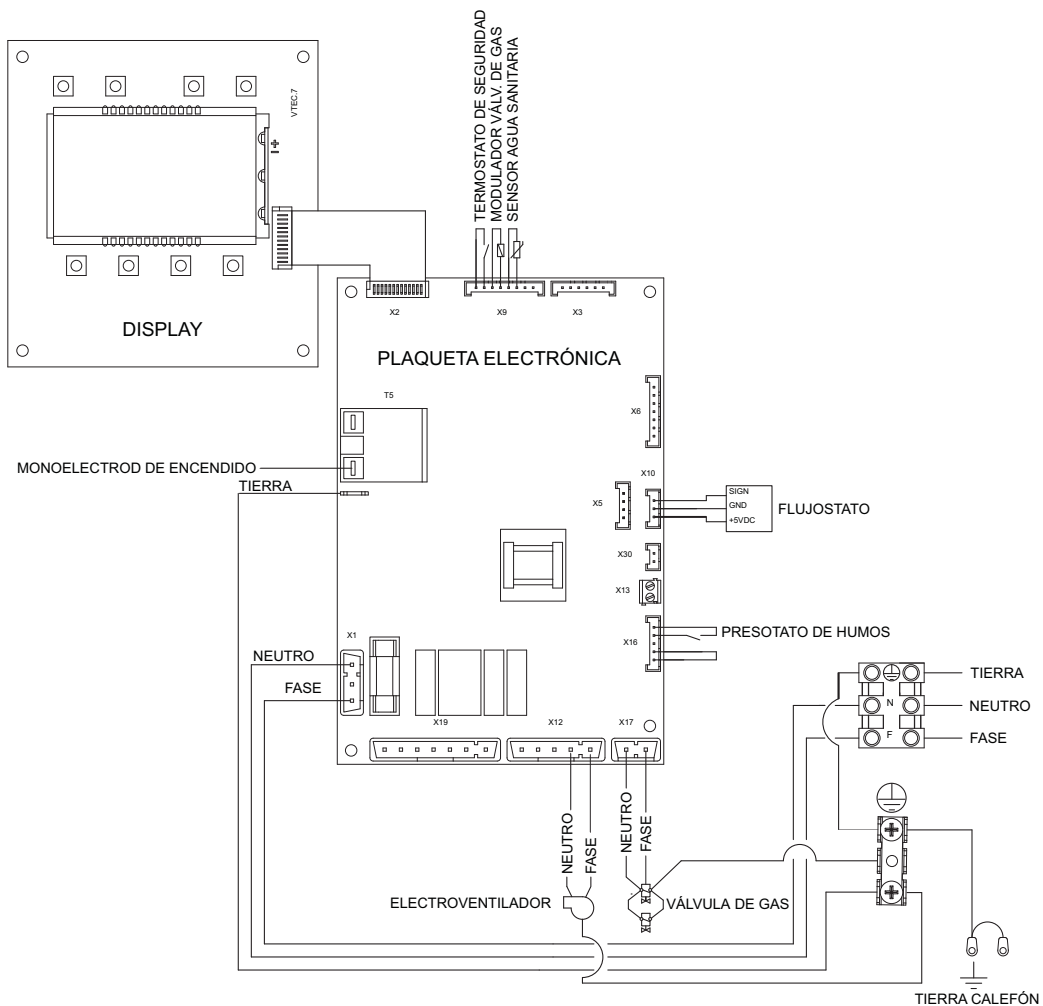
Modelos DIGITAL TOP 26T, TOP 26TBF, TOP 35T, TOP 35TBF



- 1) Intercambiador monotérmico
- 2) Quemador
- 3) Válvula de gas
- 4) Flujostato de agua
- 5) Electroventilador
- 6) Presostato de humos
- 7) Cámara de combustión

3.4 Esquema eléctrico

Modelos DIGITAL TOP 26T, TOP 26TBF, TOP 35T, TOP 35TBF



4 Características técnicas

4.1 Ficha técnica

Modelos DIGITAL TOP 26T, TOP 26TBF

Marca: Caldaia

Modelo: DIGITAL TOP 26TBF

Modelo: DIGITAL TOP 26TBF GL

Modelo: DIGITAL TOP 26T

Modelo: DIGITAL TOP 26T GL

Norma de aprobación: NAG-313 Año 2009

Categoría: I2H

Artefacto tipo Y

Protección IPX1

Industria Argentina



Matrícula de aprobación: 01-1782-04-003

Matrícula de aprobación: 02-1782-04-001

Matrícula de aprobación: 01-1782-04-004

Matrícula de aprobación: 02-1782-04-002

Clase de Eficiencia Energética A

Unidad	TOP 26TBF	TOP 26TBF GL	TOP 26T	TOP 26T GL
--------	-----------	--------------	---------	------------

Descripción

Potencia máxima consumida	Kcal/h	26.000	21.000	26.000	21.000
Potencia mínima consumida	Kcal/h	7.600	8.300	7.600	8.300
Potencia máxima entregada	Kcal/h	22.385	19.100	22.385	19.100
Potencia mínima entregada	Kcal/h	6.540	7.300	6.540	7.300
Rendimiento nominal (Según Poder Calorífico Superior)	%	86			

Agua Sanitaria

Caudal continuo máximo Δt 20°C	lts/min	17	14,6	17	14,6
Regulación de temperatura agua sanitaria mínima / máxima	°C	30-55	30-55	30-55	30-55
Presión de agua mínima de funcionamiento	MPa (bar)	0,05 (0,5)	0,05 (0,5)	0,05 (0,5)	0,05 (0,5)
Presión de agua máxima de funcionamiento	Mpa (bar)	0,45 (4,5)	0,45 (4,5)	0,45 (4,5)	0,45 (4,5)
Caudal mínimo de arranque	lts/min	2	2	2	2

Características eléctricas

Tensión / Frecuencia	V / Hz	220 / 50	220 / 50	220 / 50	220 / 50
Potencia	W	62	62	62	62

Dimensiones

Largo	mm	386	386	386	386
Alto	mm	690	690	690	690
Profundidad	mm	248	248	248	248
Peso	Kg	20	20	20	20
Ø Entrada/Salida de agua sanitaria	Pulg.	1/2	1/2	1/2	1/2
Ø Gas	Pulg.	3/4	3/4	3/4	3/4
Ø tubo expulsión/aspiración para sistema Coaxial	mm	60/100	60/100	-	-
Largo tubo de expulsión/aspiración para sistema Coaxial mín-máx	m	0,5 / 6	0,5 / 6	-	-
Ø tubo de aspiración de aire para sistema Bitubo	mm	80	80	-	-
Largo tubo de aspiración de aire para sistema Bitubo mín-máx	m	0,5 - 20	0,5 - 20	-	-
Ø tubo de expulsión de gases para sistema Bitubo	mm	80	80	-	-
Largo tubo de expulsión de gases para sistema Bitubo mín-máx	m	0,5 - 20	0,5 - 20	-	-
Ø tubo expulsión de gases para sistema de Tiro Forzado	mm	-	-	60	60
Largo tubo expulsión de gases para sistema de Tiro Forzado mín-máx	m	-	-	0,5 - 8	0,5 - 8

Presión de Alimentación de Gas (en funcionamiento)

Gas Natural	mm.c.a	180	-	180	-
Gas Licuado	mm.c.a	-	280	-	280

Presión de Gas en el quemador (en funcionamiento)

Gas Natural máxima	mm.c.a	130	-	130	-
Gas Natural mínima	mm.c.a	15	-	15	-
Gas Licuado máxima	mm.c.a	-	260	-	260
Gas Licuado mínima	mm.c.a	-	40	-	40

4.2 Ficha técnica

Modelos DIGITAL TOP 35T, TOP 35TBF

Marca: Caldaia

Modelo: DIGITAL TOP 35TBF

Modelo: DIGITAL TOP 35TBF GL

Modelo: DIGITAL TOP 35T

Modelo: DIGITAL TOP 35T GL

Norma de aprobación: NAG-313 Año 2009

Categoría: I2H

Artefacto tipo Y

Protección IPX1

Industria Argentina



Matrícula de aprobación: 01-1782-04-005

Matrícula de aprobación: 02-1782-04-003

Matrícula de aprobación: 01-1782-04-006

Matrícula de aprobación: 02-1782-04-004

Clase de Eficiencia Energética A

Unidad	TOP 35TBF	TOP 35TBF GL	TOP 35T	TOP 35T GL
--------	-----------	--------------	---------	------------

Descripción

Potencia máxima consumida	Kcal/h	34.000	28.600	34.000	28.600
Potencia mínima consumida	Kcal/h	12.000	10.300	12.000	10.300
Potencia máxima entregada	Kcal/h	31.280	26.310	31.280	26.310
Potencia mínima entregada	Kcal/h	11.040	9.475	11.040	9.475
Rendimiento nominal (Según Poder Calorífico Superior)	%	86			

Agua Sanitaria

Caudal continuo máximo Δt 20°C	lts/min	22,5	17	22,5	17
Regulación de temperatura agua sanitaria mínima / máxima	°C	30-55	30-55	30-55	30-55
Presión de agua mínima de funcionamiento	MPa (bar)	0,05 (0,5)	0,05 (0,5)	0,05 (0,5)	0,05 (0,5)
Presión de agua máxima de funcionamiento	Mpa (bar)	0,45 (4,5)	0,45 (4,5)	0,45 (4,5)	0,45 (4,5)
Caudal mínimo de arranque	lts/min	2	2	2	2

Características eléctricas

Tensión / Frecuencia	V / Hz	220 / 50	220 / 50	220 / 50	220 / 50
Potencia	W	62	62	62	62

Dimensiones

Largo	mm	456	456	456	456
Alto	mm	690	690	690	690
Profundidad	mm	239	239	239	239
Peso	Kg	26	26	26	26
Ø Entrada/Salida de agua sanitaria	Pulg.	1/2	1/2	1/2	1/2
Ø Gas	Pulg.	3/4	3/4	3/4	3/4
Ø tubo expulsión/aspiración para sistema Coaxial	mm	60/100	60/100	-	-
Largo tubo de expulsión/aspiración para sistema Coaxial mín-máx	m	0,5 / 4	0,5 / 4	-	-
Ø tubo de aspiración de aire para sistema Bitubo	mm	80	80	-	-
Largo tubo de aspiración de aire para sistema Bitubo mín-máx	m	0,5 - 15	0,5 - 15	-	-
Ø tubo de expulsión de gases para sistema Bitubo	mm	80	80	-	-
Largo tubo de expulsión de gases para sistema Bitubo mín-máx	m	0,5 - 15	0,5 - 15	-	-
Ø tubo expulsión de gases para sistema de Tiro Forzado	mm	-	-	60	60
Largo tubo expulsión de gases para sistema de Tiro Forzado mín-máx	m	-	-	0,5 - 6	0,5 - 6

Presión de Alimentación de Gas (en funcionamiento)

Gas Natural	mm.c.a	180	-	180	-
Gas Licuado	mm.c.a	-	280	-	280

Presión de Gas en el quemador (en funcionamiento)

Gas Natural máxima	mm.c.a	130	-	130	-
Gas Natural mínima	mm.c.a	20	-	20	-
Gas Licuado máxima	mm.c.a	-	250	-	250
Gas Licuado mínima	mm.c.a	-	40	-	40

5 Instalación

La instalación debe ser realizada por un instalador matriculado y en un todo de acuerdo con lo establecido en las disposiciones y normas mínimas para la ejecución de instalaciones de gas y del presente manual. Cualquier manipulación de los dispositivos de seguridad, entraña un grave riesgo para la salud, cuyas consecuencias serán responsabilidad de quien la efectuara.

La presión en la entrada de agua del calefón no debe superar los 0,45 MPa (4,5 bar). En caso de poseer mayor presión a la entrada, se debe colocar una válvula reductora de presión regulada a 0,45 MPa (4,5 bar).

5.1 Lugar de instalación

El lugar de instalación del equipo debe cumplir con las disposiciones indicadas en el presente manual además de las disposiciones provinciales y municipales del ENARGAS.

En caso que el equipo se coloque en el interior de un local, se deben respetar las indicaciones de ENARGAS y municipales, tanto para el tipo de local como para la salida de humos.

ATENCIÓN: Cuando se trate de calentadores que funcionen con gas licuado no podrán instalarse en subsuelos.

En el caso de instalarse el calefón en un local habitado, es altamente recomendable colocar en el mismo un detector de CO (monóxido de carbono) y Gas (el que corresponda al calefón).

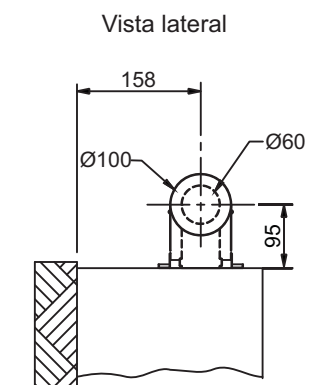
IMPORTANTE

Modelos TOP 26T y TOP 35T

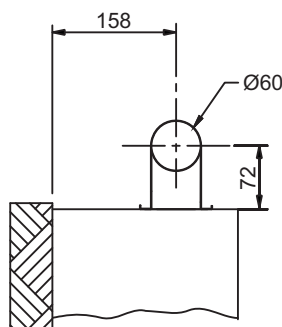
El calefón no puede ser colocado en nichos o muebles que impidan la entrada de aire al quemador, bajo ninguna circunstancia

5.2 Esquema de instalación para Tiro balanceado Coaxial y Tiro Forzado

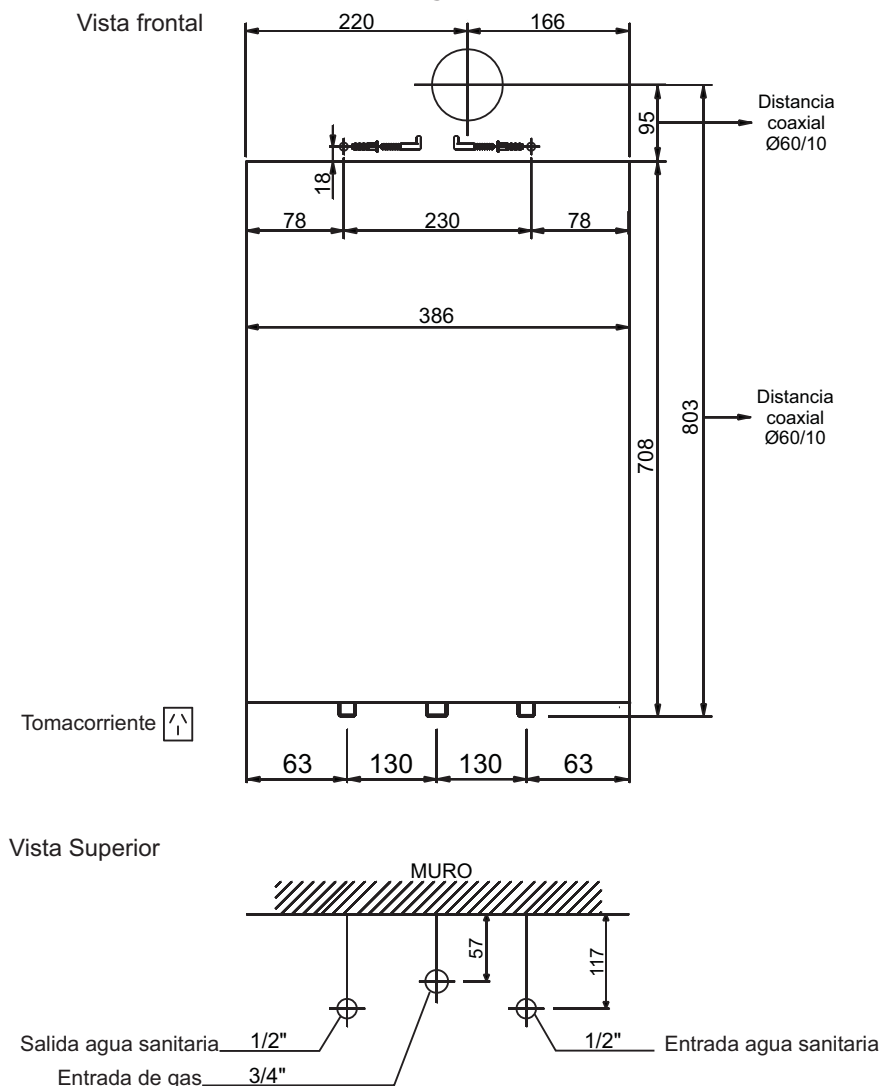
Modelos TOP 26T, TOP 26TBF



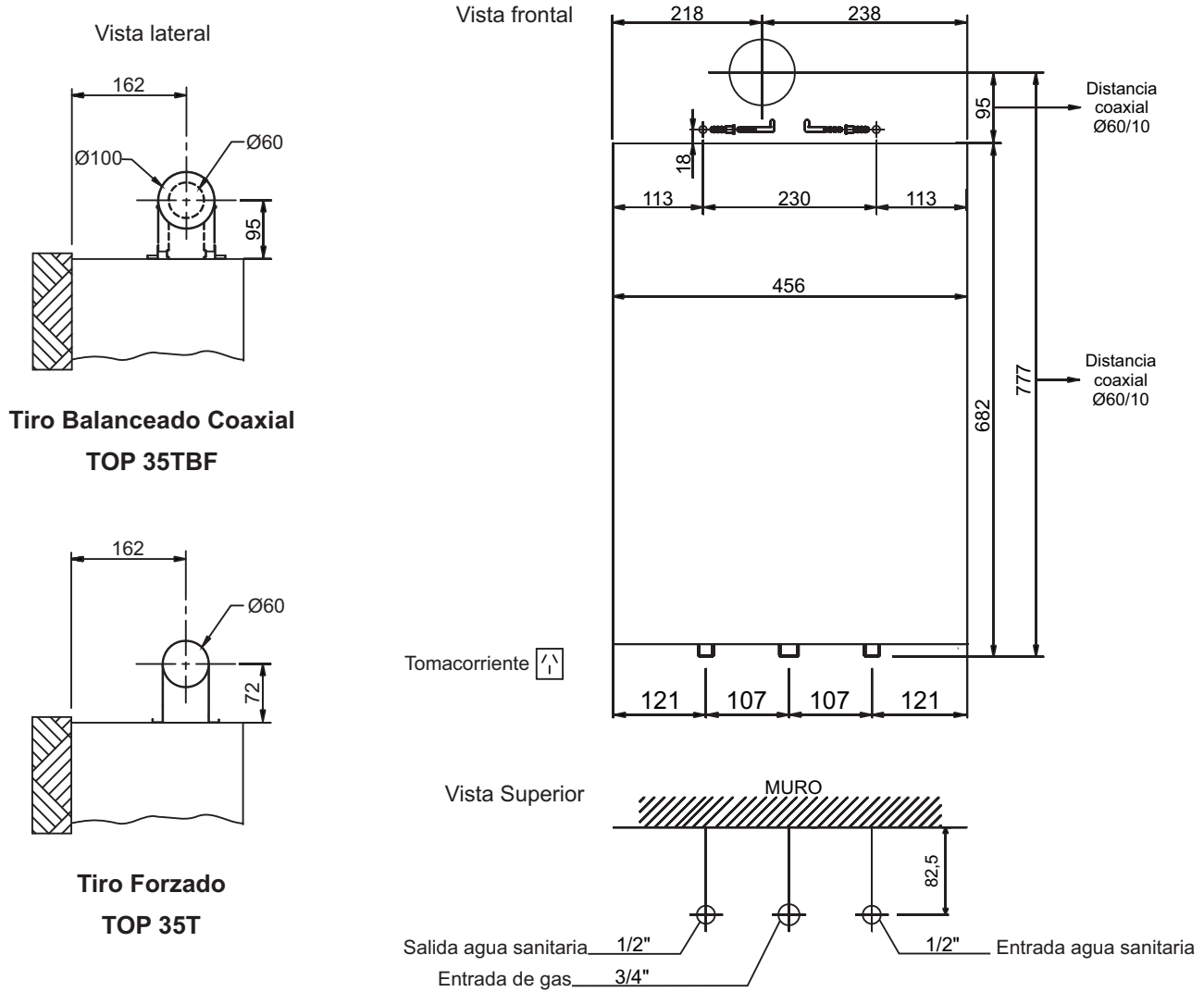
**Tiro Balanceado Coaxial
TOP 26TBF**



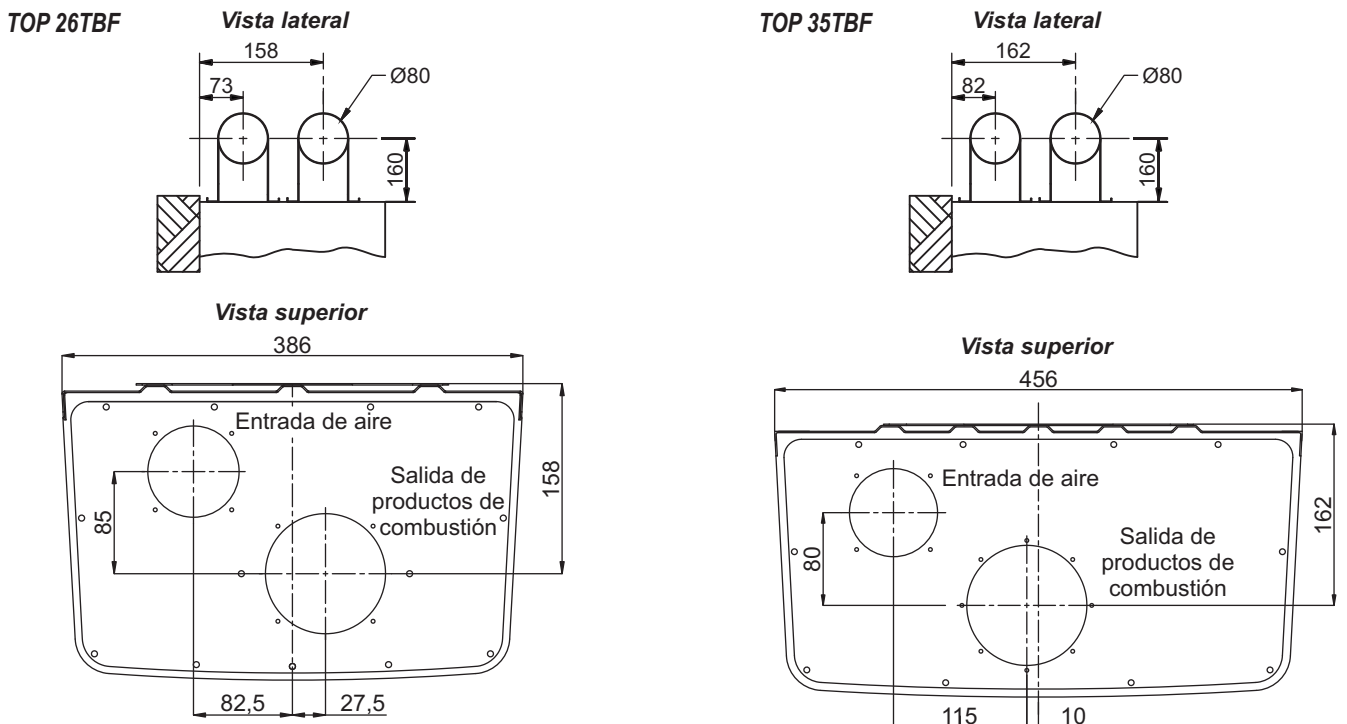
**Tiro Forzado
TOP 26T**



Modelos TOP 35T, TOP 35TBF



5.3 Esquema de instalación para Tiro balanceado Bitubo Modelos TOP 26TBF, TOP 35TBF



5.4 Fijación de calefón

- ✍ Mantener debajo del calefón una distancia de 40 cm libre de obstáculos.
- ✍ Mantener arriba del calefón una distancia mínima de 50 cm.
- ✍ Mantener de ambos lados del calefón una distancia mínima de 10 cm de obstáculos.
- ✍ Presentar la tubería de instalación como lo muestra la plantilla de instalación.
- ✍ Fijar al muro dos tarugos y dos tornillos escuadra de 10 mm.
- ✍ Colocar el calefón en los dos tornillos escuadra previamente fijados.

5.5 Conexión hidráulica


- ✍ Previamente a la conexión se aconseja limpiar la instalación para eliminar impurezas en la cañería, las cuales pueden dañar el calefón.
- ✍ Proceda a la conexión hidráulica del calefón tal como lo indica el punto 5.2 de este manual.
- ✍ Verificar que la presión de agua a la entrada del equipo no supere los 0,45MPa (4,5bar). En caso de superarla, colocar un reductor de presión de agua.

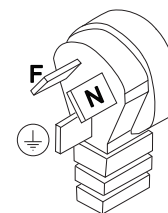
5.6 Conexión de gas

- ✍ Proceder a la limpieza de la cañería de gas para eliminar impurezas que pudieran afectar el normal funcionamiento del calefón.
- ✍ Alimentar el calefón con una cañería de igual o mayor dimensión que la usada en el calefón.
- ✍ Verificar el estado de la instalación y la conexión dentro y fuera del calefón.
- ✍ Colocar una válvula para la desconexión del calefón.
- ✍ Conectar la línea de gas al calefón.
- ✍ Abrir la válvula y purgar el aire remanente de la cañería.
- ✍ Verificar la estanqueidad de la conexión.

5.7 Conexión eléctrica

Siguiendo con la normativa local vigente, respete las siguientes instrucciones:

- ✍ La alimentación eléctrica a la caldera debe ser con una línea monofásica de 220/230V - 50/60Hz.
- ✍ Es obligatorio la conexión a tierra del equipo .
- ✍ La línea de neutro debe tener 0V respecto de tierra.
- ✍ La tensión mínima de funcionamiento de la caldera es de 195V.
- ✍ El tomacorriente donde se conecte la caldera debe encontrarse a no menos de 15 cm de cualquier punto del equipo. En ningún caso debe quedar tapado por el mismo.
- ✍ Es obligatorio la instalación de una llave termomagnética bipolar de 3 amper exclusiva para el equipo.
- ✍ Verificar que la vivienda posea un disyuntor diferencial que proteja al equipo.
- ✍ No colocar triples ni extensiones entre la ficha de la caldera y el tomacorriente.
- ✍ Es altamente recomendable instalar un protector de sobretensión y descargas atmosféricas.



IMPORTANTE: Este artefacto cuenta con una fijación del tipo Y. Por lo tanto si el cordón de alimentación está dañado, debe ser reemplazado por el fabricante o por su representante o por cualquier persona calificada para evitar peligro.

5.8 Salida de humos

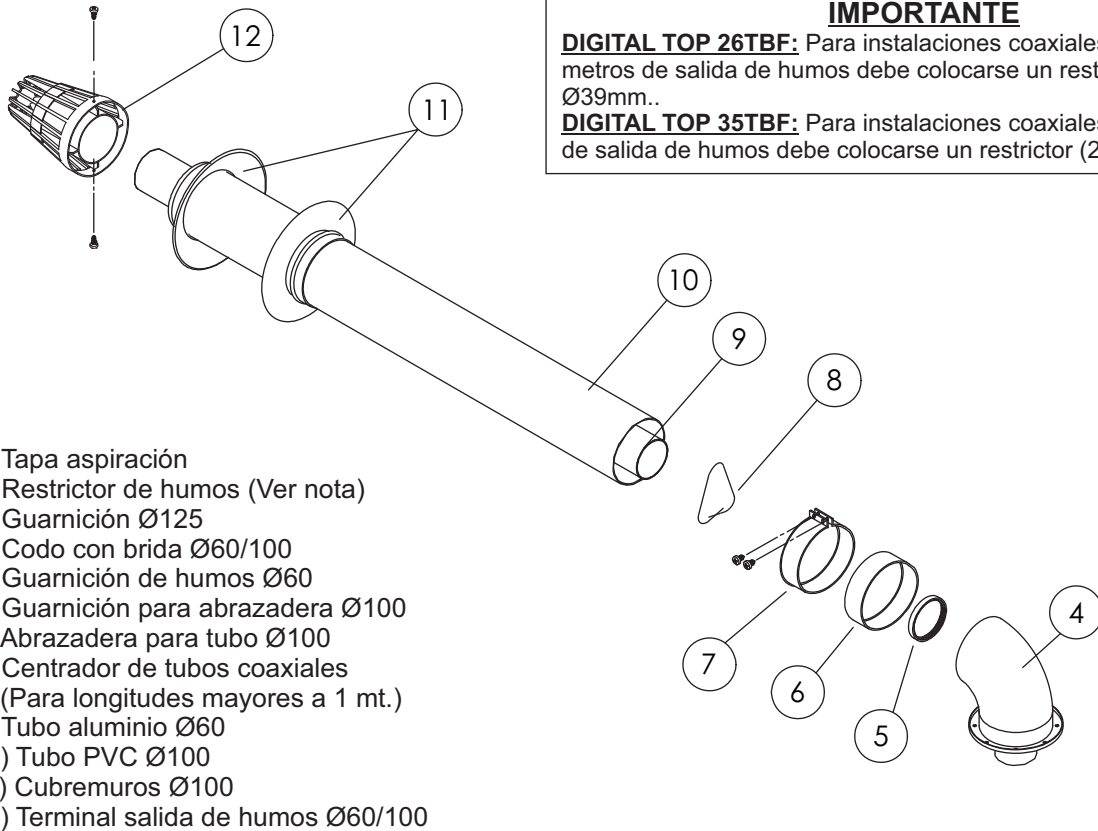
Condiciones generales para todos los modelos

La salida de humos es de fundamental importancia para el buen funcionamiento de la caldera. Para ello se aconseja que el tubo utilizado cumpla con los siguientes requisitos:

- ✍ Tener una adecuada aislación térmica.
- ✍ Resistir la temperatura de los humos y la condensación que pudiera generarse dentro de la tubería.
- ✍ Poseer suficiente resistencia mecánica y poca conductividad térmica.
- ✍ Ser perfectamente uniforme.
- ✍ Ser estanco y no permitir la fuga de los gases quemados.
- ✍ Impedir el ingreso de agua condensada dentro de la caldera.
- ✍ El conducto de salida de humos debe ser exclusivo para la caldera.

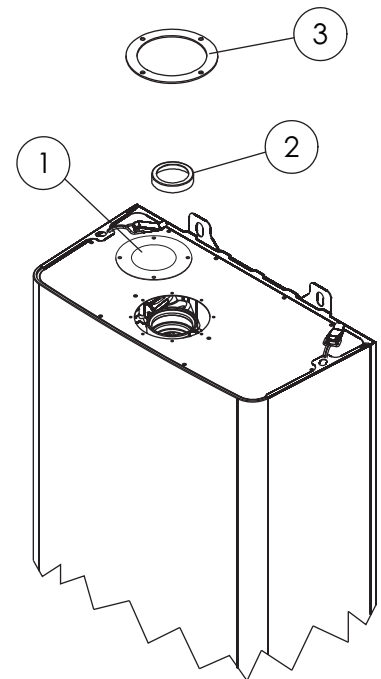
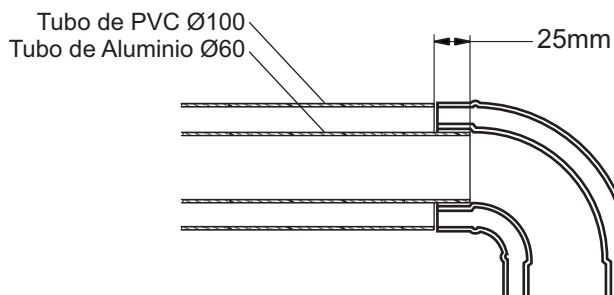
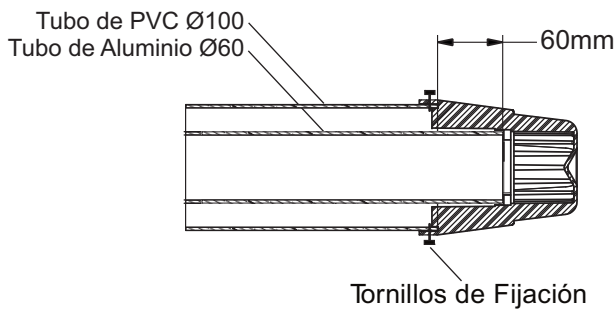
5.8.1.1 Salida de humos - Calefones de Tiro balanceado Coaxial
Modelos DIGITAL TOP 26TBF, TOP 35TBF

IMPORTANTE
DIGITAL TOP 26TBF: Para instalaciones coaxiales hasta dos metros de salida de humos debe colocarse un restrictor (2) de Ø39mm..
DIGITAL TOP 35TBF: Para instalaciones coaxiales hasta un metro de salida de humos debe colocarse un restrictor (2) de Ø44mm.



- 1) Tapa aspiración
- 2) Restrictor de humos (Ver nota)
- 3) Guarnición Ø125
- 4) Codo con brida Ø60/100
- 5) Guarnición de humos Ø60
- 6) Guarnición para abrazadera Ø100
- 7) Abrazadera para tubo Ø100
- 8) Centrador de tubos coaxiales
(Para longitudes mayores a 1 mt.)
- 9) Tubo aluminio Ø60
- 10) Tubo PVC Ø100
- 11) Cubremuros Ø100
- 12) Terminal salida de humos Ø60/100

Detalle de la distancia que debe sobresalir el tubo de aluminio del concéntrico de PVC para poder realizar la fijación del conjunto al terminal de la salida de humos o a un codo.



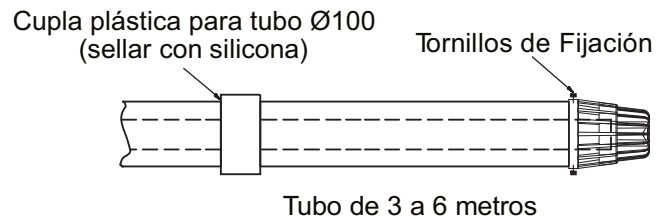
Modelo TOP 26TBF

La instalación de la salida de humos para un sistema coaxial contempla un codo con brida de 90°, un máximo de 6 metros de conducto y un sombrerete terminal. Cada codo de 90° adicional equivale a una reducción de longitud del conducto de 1,30 mts.

Modelo TOP 35TBF

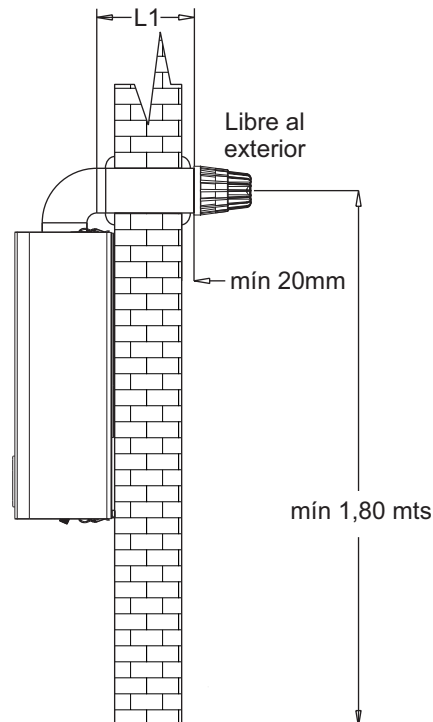
La instalación de la salida de humos para un sistema coaxial contempla un codo con brida de 90°, un máximo de 4 metros de conducto y un sombrerete terminal. Cada codo de 90° adicional equivale a una reducción de longitud del conducto de 1,30 mts.

Para sistemas coaxiales, el tubo de descarga de aluminio de Ø60, no debe estar empalmado con cuplas. Entre codo y codo o entre codo y terminal debe ser un tramo de una sola pieza, sin uniones intermedias; con una longitud de hasta 6 mts. Para el caso de tubos plásticos, por su fabricación de hasta 3 mts, se hace necesario que se acoplen dos tramos como se ve en la figura.



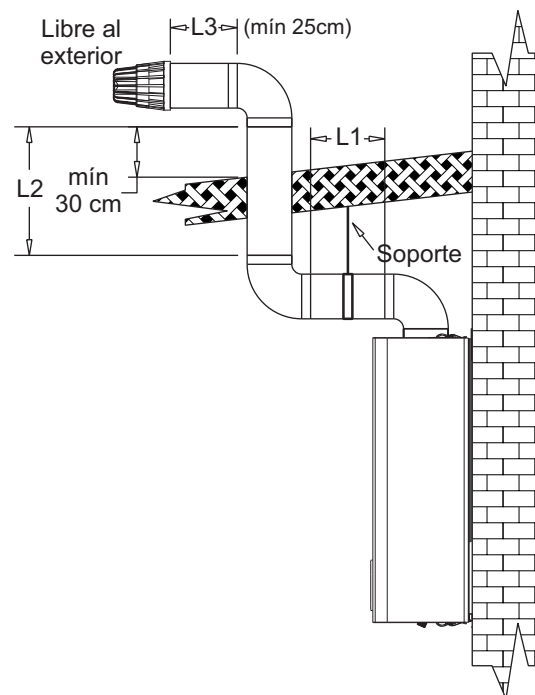
Ejemplo 1

$L1$ máx 6 mts (TOP 26TBF)
 $L1$ máx 4 mts (TOP 35TBF)



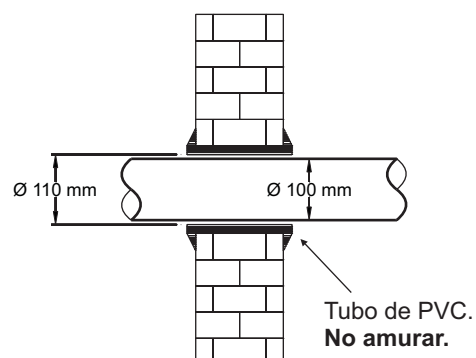
Ejemplo 2

$L1+L2+L3$ máx 3,4 mts (TOP 26TBF)
 $L1+L2+L3$ máx 1,4 mts (TOP 35TBF)



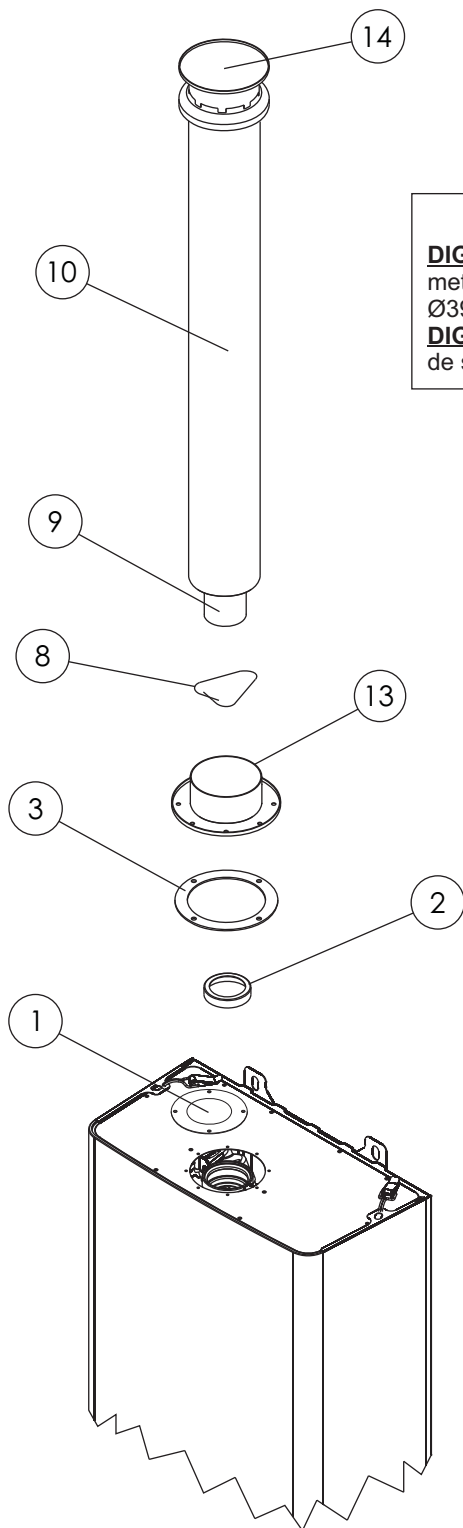
Nota: Obsérvese que en los ejemplos dados se determinan distancias mínimas que deben respetarse en cualquier otro tipo de configuración para asegurar la buena evacuación de los productos de combustión.

Se recomienda para facilitar la instalación, empotrar un tubo de mayor diámetro que el de la salida de humos en la pared para evitar amurar el tubo de la caldera a la misma.



Salida de humos - Calefones de Tiro balanceado Coaxial

Modelos DIGITAL TOP 26TBF, TOP 35TBF



IMPORTANTE

DIGITAL TOP 26TBF: Para instalaciones coaxiales hasta dos metros de salida de humos debe colocarse un restrictor (2) de Ø39mm.

DIGITAL TOP 35TBF: Para instalaciones coaxiales hasta un metro de salida de humos debe colocarse un restrictor (2) de Ø44mm.

- 1) Tapa aspiración
- 2) Restrictor de humos (Ver nota)
- 3) Guarnición Ø125
- 8) Centrador de tubos coaxiales
(Para longitudes mayores a 1 mt.)
- 9) Tubo aluminio Ø60
- 10) Tubo PVC Ø100
- 13) Salida vertical Ø100
- 14) Terminal vertical para salida de humos Ø60/100

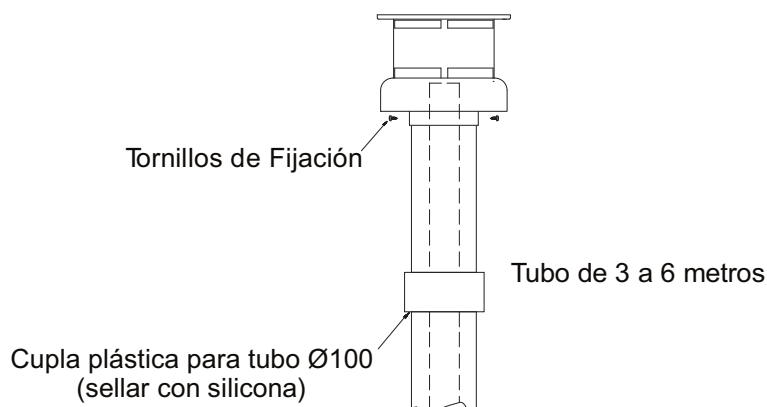
Modelo TOP 26TBF

La instalación de la salida de humos para un sistema coaxial contempla un máximo de 6 metros de conducto y un sombrerete terminal. Cada codo de 90° equivale a una reducción de longitud del conducto de 1,30 mts.

Modelo TOP 35TBF

La instalación de la salida de humos para un sistema coaxial contempla un máximo de 4 metros de conducto y un sombrerete terminal. Cada codo de 90° equivale a una reducción de longitud del conducto de 1,30 mts.

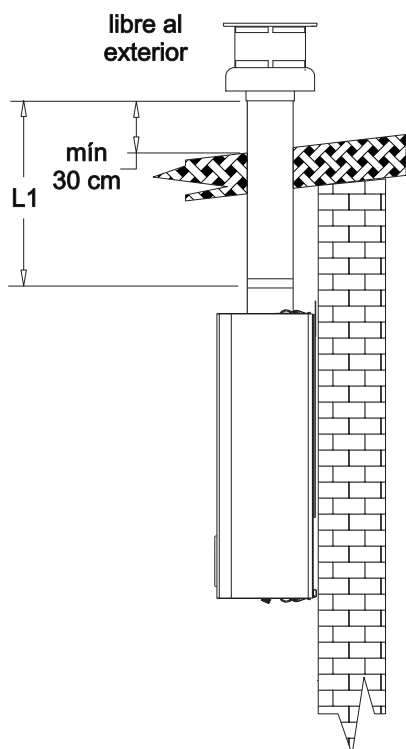
Para sistemas coaxiales, el tubo de descarga de aluminio de Ø60, no debe estar empalmado con cuplas. Entre codo y codo o entre codo y terminal debe ser un tramo de una sola pieza, sin uniones intermedias; con una longitud de hasta 6 mts. Para el caso de tubos plásticos, por su fabricación de hasta 3 mts, se hace necesario que se acoplen dos tramos como se ve en la figura.



Ejemplo 3

$L1$ máx 6 mts (TOP 26TBF)

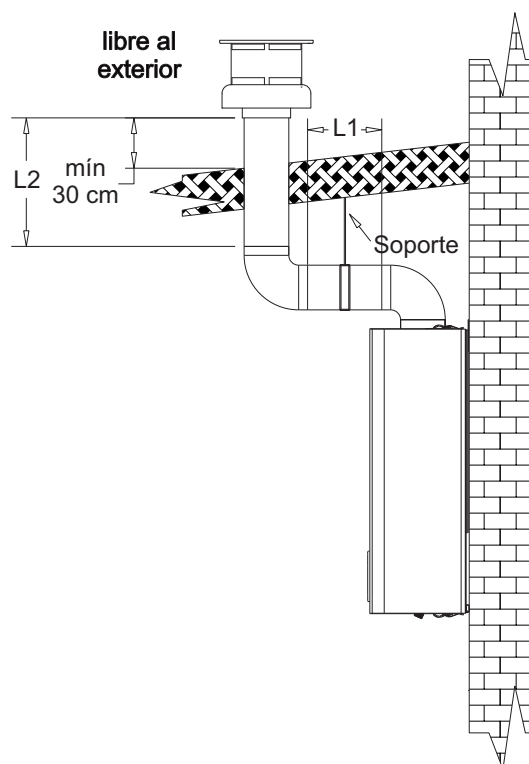
$L1$ máx 4 mts (TOP 35TBF)



Ejemplo 4

$L1+L2+L3$ máx 3,4 mts (TOP 26TBF)

$L1+L2+L3$ máx 1,4 mts (TOP 35TBF)

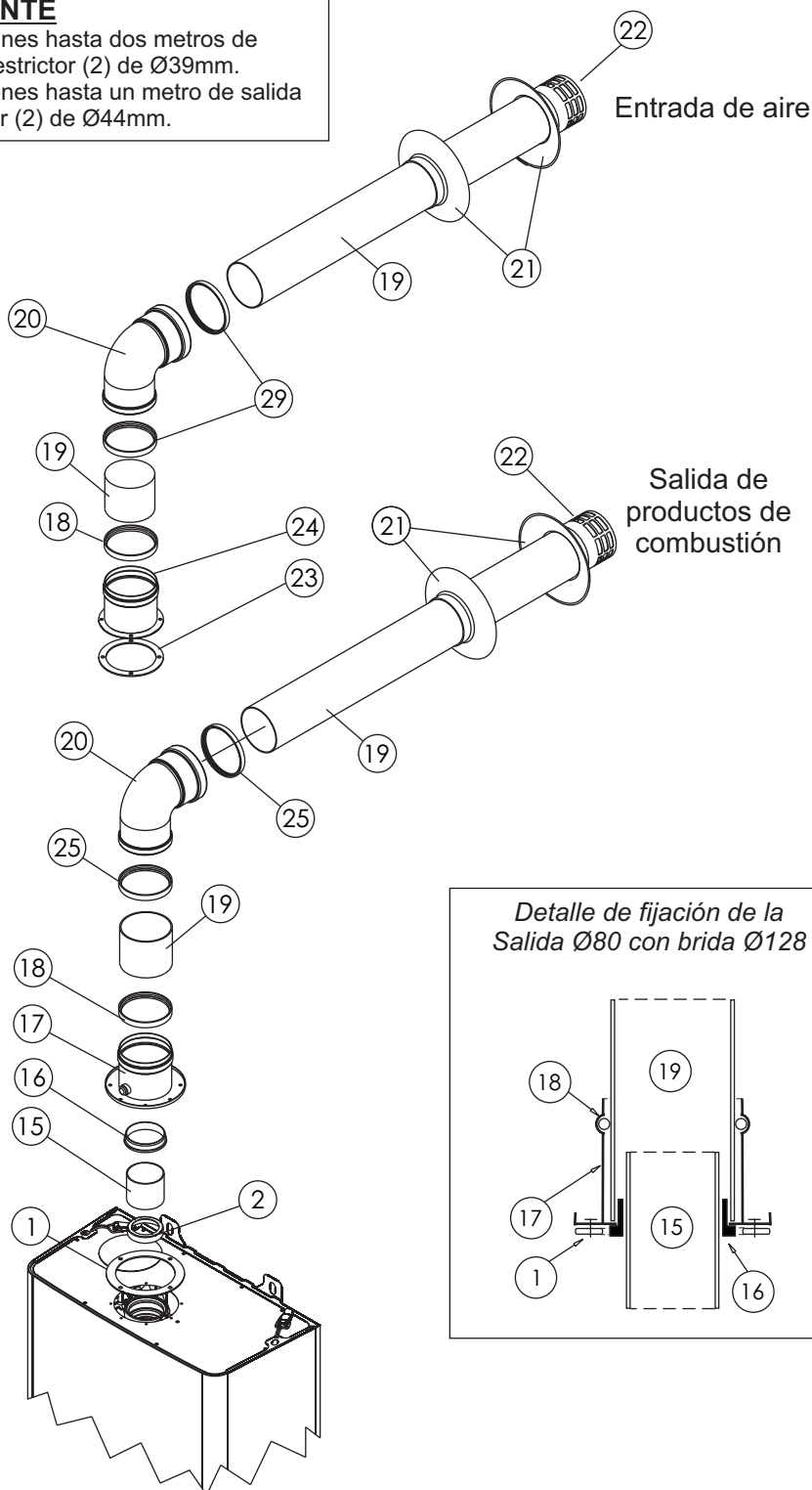


Nota: Obsérvese que en los ejemplos dados se determinan distancias mínimas que deben respetarse en cualquier otro tipo de configuración para asegurar la buena evacuación de los productos de combustión.

5.8.1.2. Salida de humos - Calefones de Tiro balanceado Bitubo
Modelos DIGITAL TOP 26TBF, TOP 35TBF

IMPORTANTE

DIGITAL TOP 26TBF: Para instalaciones hasta dos metros de salida de humos debe colocarse un restrictor (2) de Ø39mm.
DIGITAL TOP 35TBF: Para instalaciones hasta un metro de salida de humos debe colocarse un restrictor (2) de Ø44mm.



- 1) Guarnición Ø125
- 2) Restrictor de Humos (Ver nota)
- 15) Niple de Conexión Ø60
- 16) Guarnición en silicona Ø60
- 17) Salida Ø80 con brida Ø128
- 18) Guarnición de humos Ø80
- 19) Tubo Aluminio Ø80
- 20) Codo Ø80
- 21) Cubremuros Ø80
- 22) Terminal Entrada/Salida de humos Ø80
- 23) Guarnición Ø104
- 24) Entrada Ø80 con brida Ø104
- 25) Guarnición Ø80 para codo

Detalle de fijación de la Salida Ø80 con brida Ø128

Importante

Para distancias mayores a los 2 metros se debe aislar el tubo de salida de gases quemados para evitar la condensación.

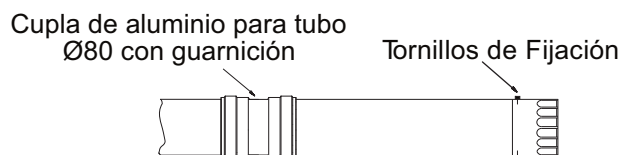
La terminación del conducto de productos de combustión deberá tener una altura mínima de 1,80 metros sobre el nivel del techo o terraza transitable.

El conducto de salida de gases deberá estar a una distancia de más de 15 cm de cualquier material combustible. Si en algún caso se debiera atravesar un piso y/o tabique construido en material combustible, deberá realizarse una abertura 5 cm mayor que el diámetro del conducto de salida y colocar material aislante e ignífugo en ese espacio.

La distancia mínima a la cual debe estar el terminal de aspiración respecto al de expulsión es de 50 cm.



Tubo de aluminio Ø80 de hasta 6 metros



Tubo de aluminio Ø80 de 6 a 20 metros

Modelo TOP 26TBF

La instalación de la salida de humos para un sistema de conductos separados (Bitubo) contempla un codo de 90°, los tubos de expulsión de gases (Ø80) y de aspiración de aire (Ø80) y el sombrerete terminal. Los conductos pueden ser de hasta un máximo de 20 mts cada uno o su equivalente (cada codo de 90° adicional equivale a una reducción de longitud del conducto de 1,30 metros).

Modelo TOP 35TBF

La instalación de la salida de humos para un sistema de conductos separados (Bitubo) contempla un codo de 90°, los tubos de expulsión de gases (Ø80) y de aspiración de aire (Ø80) y el sombrerete terminal. Los conductos pueden ser de hasta un máximo de 15 mts cada uno o su equivalente (cada codo de 90° adicional equivale a una reducción de longitud del conducto de 1,30 metros).

Nota: La distancia mínima a la cual debe estar el terminal de aspiración al de expulsión es de 50cm y deben estar sobre la misma pared.

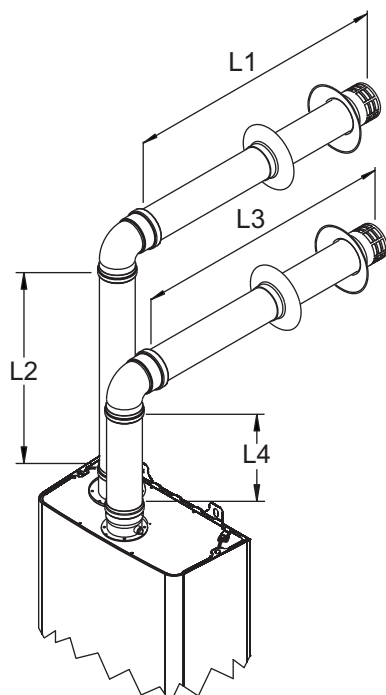
Ejemplo 1

$L1+L2$ máx 20 mts (TOP 26TBF)

$L3+L4$ máx 20 mts (TOP 26TBF)

$L1+L2$ máx 15 mts (TOP 35TBF)

$L3+L4$ máx 15 mts (TOP 35TBF)



Ejemplo 2

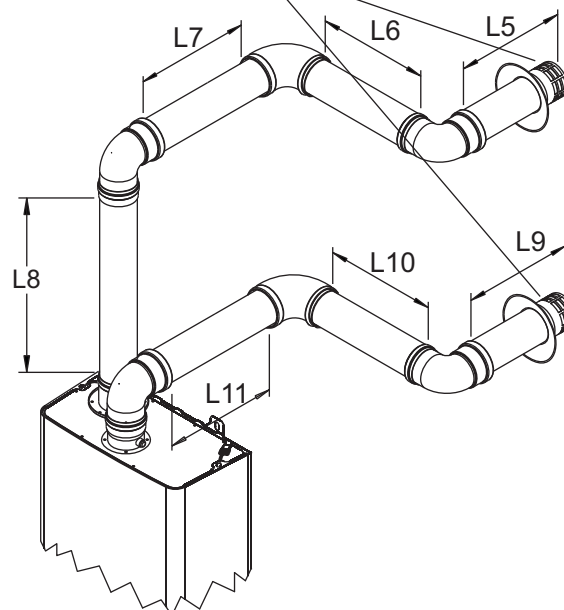
$L5+L6+L7+L8$ máx 17,4 mts (TOP 26TBF)

$L9+L10+L11$ máx 17,4 mts (TOP 26TBF)

$L5+L6+L7+L8$ máx 12,4 mts (TOP 35TBF)

$L9+L10+L11$ máx 12,4 mts (TOP 35TBF)

Los terminales deben sobresalir al menos 20 mm de la pared.

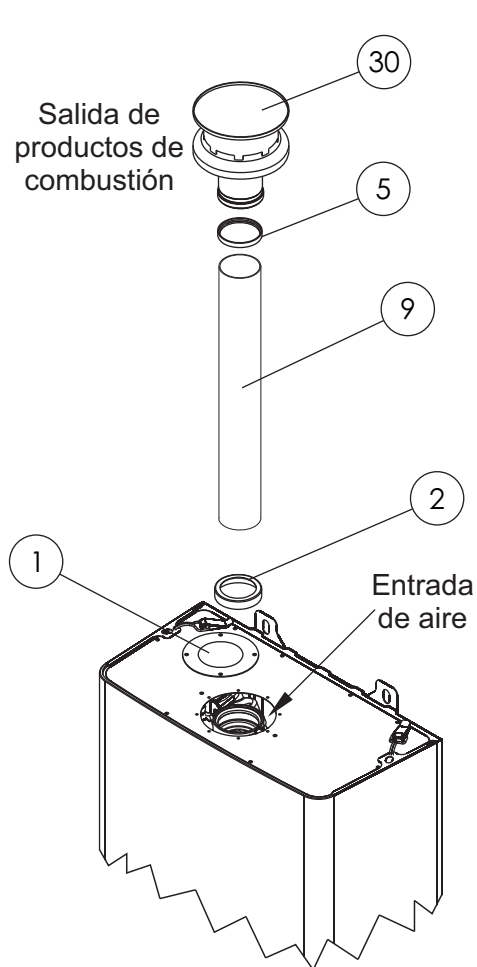


Nota: Obsérvese que en los ejemplos dados se determinan distancias mínimas que deben respetarse en cualquier otro tipo de configuración para asegurar la buena evacuación de los productos de combustión.

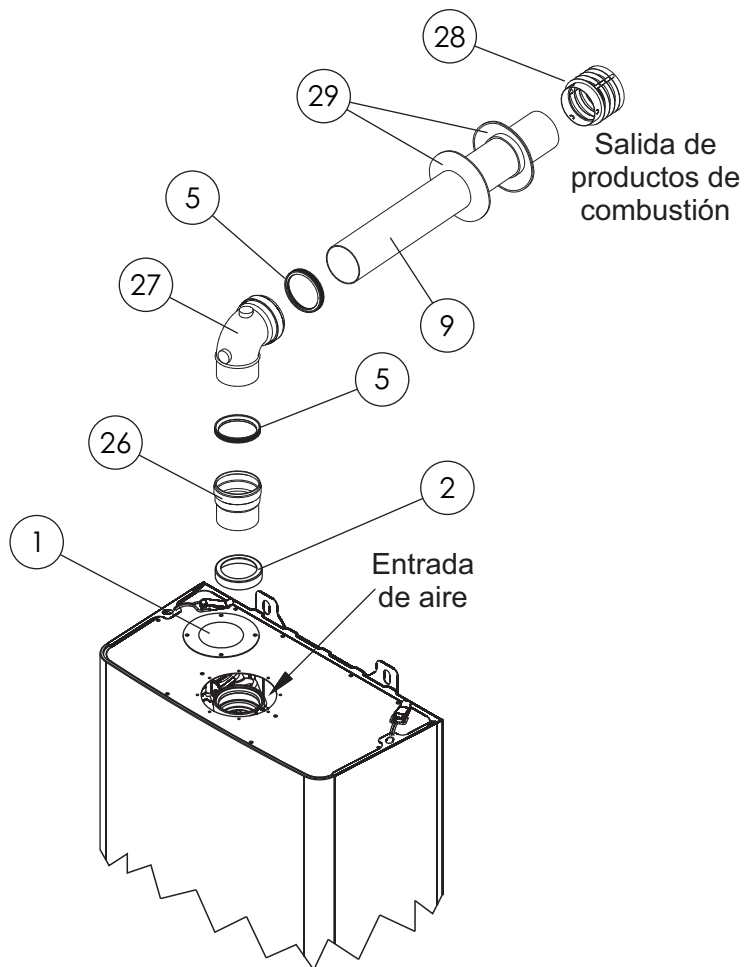
5.8.2 Salida de humos - Calefones de Tiro Forzado

Modelos DIGITAL TOP 26T, TOP 35T

Los calefones con cámara de combustión abierta, deben ser instalados en un local de acuerdo a las disposiciones actuales de ENARGAS, debiéndose respetar además las disposiciones provinciales y municipales.



- 1) Tapa aspiración
- 2) Restrictor de Humos (Ver nota)
- 5) Guarnición de humos Ø60
- 9) Tubo Aluminio Ø60
- 30) Terminal vertical Salida de humos Ø60



- 1) Tapa aspiración
- 2) Restrictor de Humos (Ver nota)
- 5) Guarnición de humos Ø60
- 9) Tubo Aluminio Ø60
- 26) Prolongador codo Ø60
- 27) Codo Macho-Hembra Ø60
- 28) Terminal Salida de humos Ø60
- 29) Cubremuros Ø60

IMPORTANTE

DIGITAL TOP 26TBF: Para instalaciones hasta dos metros de salida de humos debe colocarse un restrictor (2) de Ø39mm.

DIGITAL TOP 35TBF: Para instalaciones hasta un metro de salida de humos debe colocarse un restrictor (2) de Ø44mm.

Importante

Estos modelos consumen aire del local donde se encuentran instalados, por lo tanto no pueden ser colocados en nichos o muebles que impidan la entrada de aire al quemador, bajo ninguna circunstancia.

Modelo TOP 26T

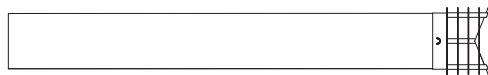
La instalación de la salida de humos para un sistema forzado contempla un máximo de 8 mts de conducto y un sombrerete terminal. Cada codo de 90° equivale a una reducción de longitud del conducto de 1,30 metros.

Para lograr longitudes mayores a 6 metros con el tubo de descarga de aluminio de Ø60, se hace necesario que se acoplen tramos como se ve en la figura.

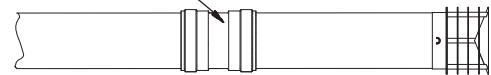
Modelo TOP 35T

La instalación de la salida de humos para un sistema forzado contempla un máximo de 6 mts de conducto y un sombrerete terminal. Cada codo de 90° equivale a una reducción de longitud del conducto de 1,30 metros.

Cupla de aluminio para tubo Ø60 con guarnición



Tubo de aluminio Ø60 hasta 6 metros

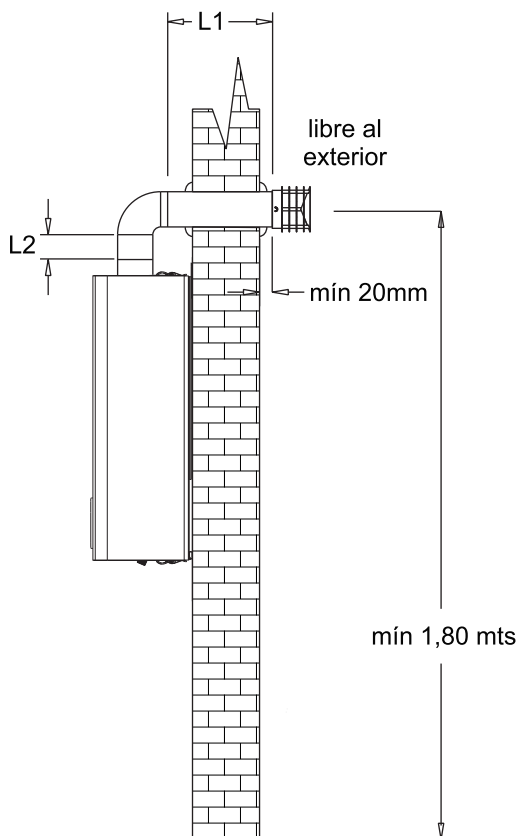


Tubo de aluminio Ø60 de 6 a 8 metros

Ejemplo 1

$L1+L2$ máx 6,7 mts (TOP 26T)

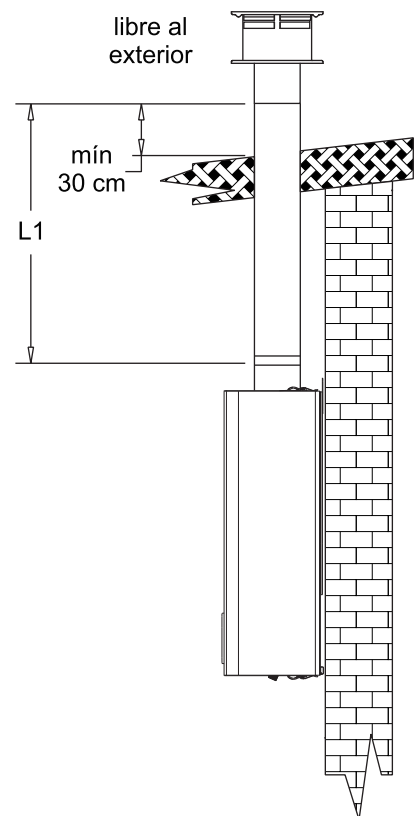
$L1+L2$ máx 4,7 mts (TOP 35T)



Ejemplo 2

$L1$ máx 8 mts (TOP 26T)

$L1$ máx 6 mts (TOP 35T)



Nota: Obsérvese que en los ejemplos dados se determinan distancias mínimas que deben respetarse en cualquier otro tipo de configuración para asegurar la buena evacuación de los productos de combustión.

La terminación del conducto deberá tener una altura mínima de 1,80 metros cuando se encuentre instalada sobre el nivel de un techo o terraza transitable.

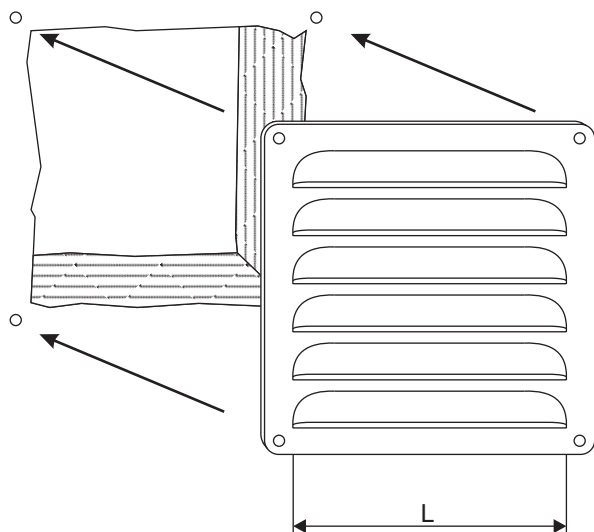
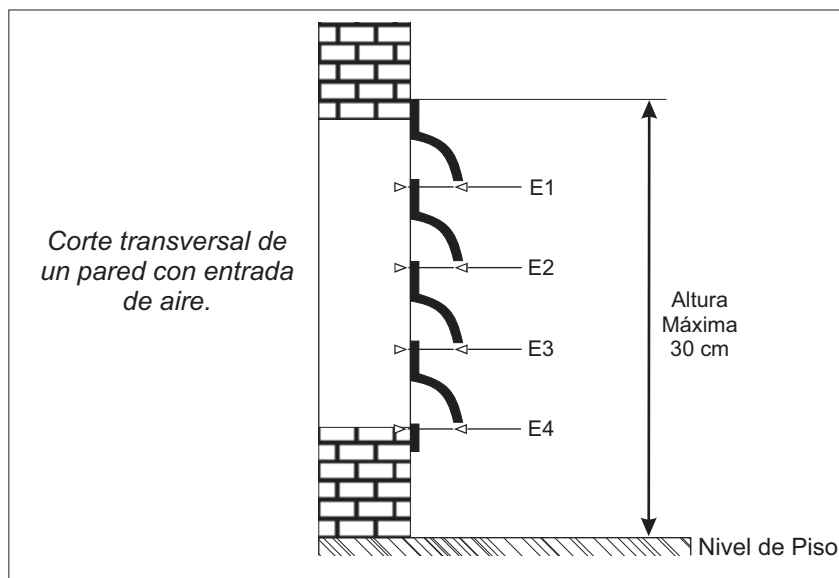
El conducto deberá estar a una distancia de mas de 15 cm de cualquier material combustible.

Si en algún caso se debiera atravesar un piso y/o tabique construido en material combustible, deberá realizarse una abertura 5 cm mayor que el diámetro del conducto de salida y colocar material aislante e ignífugo en ese espacio.

5.8.2.1 **Rejilla de entrada de aire**

Modelos DIGITAL TOP 26T, TOP 35T

El local en donde se encuentre instalado el calefón deberá tener una entrada de aire permanente desde el exterior, para permitir la correcta combustión del calefón. La sección de dicha abertura deberá ser mayor o igual a 140 cm² libres. Para una rejilla la suma de las secciones de las aberturas ($E1 \times L + E2 \times L + E3 \times L + E4 \times L + \text{etc}$) debe ser igual a 140 cm². Dichos orificios deberán estar a una altura menor a 30 cm del nivel de piso.



ATENCIÓN:

La abertura en la cual se colocará la rejilla debe respetar la sección efectiva de la misma como se observa en la figura. No se puede admitir ningún tipo de obstrucción para que se produzca una correcta salida de los gases por el conducto de evacuación del calefón.

NOTA: la rejilla o rejillas de entrada de aire deben cumplir con la norma NAG215 establecida por ENARGAS y su superficie útil de ventilación debe coincidir o ser mayor a la indicada anteriormente.

6 Mantenimiento

IMPORTANTE: Al final de cada período invernal de funcionamiento es necesario una inspección con el fin de mantener el calefón en perfecto estado de eficiencia y seguridad.

ATENCIÓN: Todas las operaciones de mantenimiento deben ser realizadas por personal capacitado.

6.1 Operaciones preliminares de mantenimiento

Realizar un examen visual de la instalación y verificar que se encuentra en conformidad con las normas vigentes.
Realizar un examen visual de la salida de humos.
Controlar la evacuación de los productos de la combustión.
Controlar la entrada de aire exterior permanente al local en los modelos de tiro natural o que toman aire del ambiente.

6.2 Operaciones de mantenimiento

- ✍ Limpiar las posibles incrustaciones en el intercambiador y los electrodos. Remueva eventuales oxidaciones en el quemador.
- ✍ Controlar la regularidad de encendido apagado y funcionamiento del equipo.
- ✍ Verificar que no haya pérdidas visuales de agua.
- ✍ Verificar el funcionamiento de los dispositivos de seguridad. Revisar que no estén cortocircuitados.
- ✍ Verificar la correcta limpieza del intercambiador de calor agua/humos.
- ✍ Controlar el regular funcionamiento de los dispositivos de comando y regulación del calefón.
- ✍ Verificar el buen funcionamiento e integridad del conducto de salida de humos y que no haya signos de deterioro en el terminal.
- ✍ Verificar la presión estática de la instalación.
- ✍ Controlar el libre flujo de aire comburente.
- ✍ Controlar la presión de gas de alimentación.
- ✍ Controlar la ausencia de condensación sobre el calefón.
- ✍ Verificar que no haya pérdidas de gas en las conexiones.

En el caso de sustitución de algún componente del calefón, es imprescindible utilizar piezas de recambio originales. El uso de otros componentes puede comprometer el correcto funcionamiento del equipo.

Caldaña no se hace responsable de los problemas que puedan surgir en el caso de no usar piezas de recambio originales y/o mano de obra sin capacitación.

Al terminar la operación de mantenimiento es aconsejable redactar un reporte sobre el estado del equipo haciendo figurar la situación previa al mantenimiento, la situación actual y posibles recomendaciones para la mejor utilización del calefón.

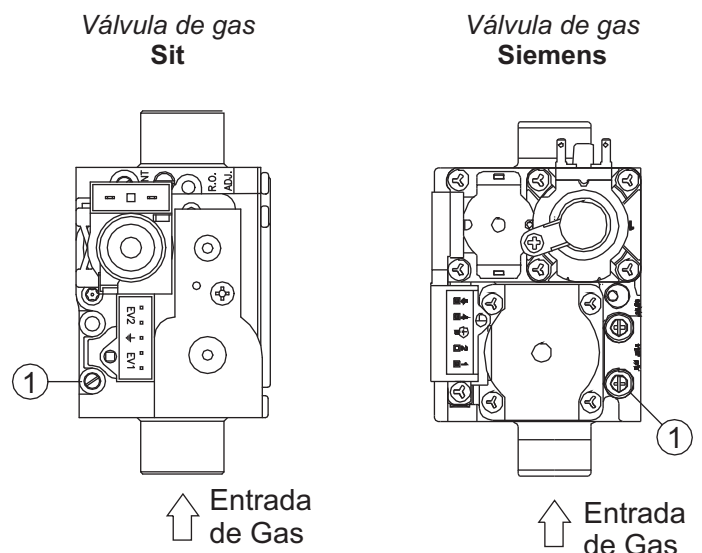
6.2.1 Control de presión de alimentación de gas

Para poder acceder a todos los dispositivos de regulación se debe quitar el panel frontal del calefón.

El equipo ya se encuentra regulado de fábrica para el tipo de gas indicado. No obstante es recomendado verificar el tipo de gas y que la presión de alimentación sea la correcta.

Nota: Controlar que la presión de gas a la entrada del equipo sea la suficiente para el buen funcionamiento del equipo. Dicha operación debe ser hecha con el quemador en funcionamiento a potencia máxima (abriendo al máximo cualquier canilla de agua sanitaria). Encender el calefón (verificar que enciendan los quemadores).

Girar en sentido antihorario el tornillo dispuesto en la toma de presión de entrada "1" (dos vueltas es suficiente). Inserte la sonda de un manómetro en esa misma toma de presión y verifique que el valor de entrada sea aproximadamente el indicado en la tabla correspondiente del punto 4.1 y 4.2 de este manual. Verificado ello, desconecte el manómetro y vuelva a enroscar el tornillo. Coloque nuevamente el panel frontal del calefón.



7 Problemas de funcionamiento y señalización de anomalías

Visualización en el Display	Problema	Causa	Solución
Display Apagado	Equipo apagado	El calefón se encuentra enchufado pero está apagado El calefón no está enchufado Fusible quemado	Encender el calefón desde el display Enchufar el calefón Reemplazar el fusible (contactar al servicio técnico)
E01	Falta de llama	Falta o disminución de presión de gas en la entrada del calefón Rejas de ventilación del local obstruidas o insuficientes Conducto y/o terminal de humos mal instalado Neutro, no está en 0V	Verificar que la válvula de paso de gas se encuentra abierta; y la presión de gas en la entrada del calefón a potencia máxima Contactar a un instalador matriculado Corregir la instalación según lo indicado en el presente manual Contactar a un electricista matriculado
E02	Intervención del presostato de humos	Iguales causas que en E15, que se mantienen por más de 5 minutos	Idem E15, presionar dos veces el botón de reset
E04	Avería del sensor de temperatura	Mal funcionamiento del sensor de temperatura de agua sanitaria	Reemplazar o reparar el sensor (contactar al servicio técnico)
E05	Anomalías en el modulador de la válvula de gas	Problema en la corriente del modulador	Conectar correctamente el cable del modulador. Si el problema persiste contactar al servicio técnico
E07	Avería del presostato de humos	Mal funcionamiento del presostato de humos	Reemplazar o reparar el presostato de humos (contactar al servicio técnico)
E09	Intervención del termostato de seguridad	Temperatura en el circuito primario mayor a los 95°C Temperatura de agua sanitaria seteada demasiado alta	Purgar de aire el circuito primario del calefón y luego presionar dos veces el botón de reset. Si el problema persiste, contactar al servicio técnico Regular a 41/43°C
E13	Bloque genérico / Componente defectuoso en la placa	Defecto en la placa	Sustituir la placa
E15	Intervención del presostato de humos	Obstrucción en la salida de humos Conducto y/o terminal de humos defectuoso Intercambiador de calor agua/humos obstruido Ventilador sucio Baja tensión eléctrica Contra presión externa	Verificar el conducto de salida de humos Corregir la instalación según lo indicado en el presente manual Contactar al servicio técnico Contactar al servicio técnico Contactar a su proveedor de energía eléctrica Verificar condiciones de instalación
E25	Anomalía en el intercambiador de calor	Agua congelada dentro del intercambiador de calor y/o la cañería del calefón	Contactar al servicio técnico
E26	Anomalía en la válvula de gas o en la placa electrónica	Problema en la retroalimentación de la válvula de gas o de la placa electrónica	Contactar al servicio técnico

Visualización en el Display	Problema	Causa	Solución
E99	Error de programación	Corte de la energía eléctrica o sobretensión	Contactar al servicio técnico
El display no marca error	No funciona el agua sanitaria	Filtro flujostato de priorización sucio	Limpiar el filtro flujostato de priorización (contactar al servicio técnico)
	Temperatura de agua sanitaria muy alta	Temperatura de agua sanitaria regulada muy alta en el calefón	Bajar la temperatura de agua sanitaria en el display del calefón hasta el valor adecuado
	Temperatura de agua sanitaria muy baja	Poco caudal de agua sanitaria	Aumentar el caudal de agua sanitaria
	Temperatura de agua sanitaria muy alta	Temperatura de agua sanitaria regulada muy baja en el calefón	Eleva la temperatura de agua sanitaria en el display del calefón hasta el valor adecuado
	El calefón se prende y apaga repetidamente en agua sanitaria	Exceso de caudal de agua	Disminuir el caudal
	Condensación de vapor de agua de los productos de la combustión en la salida de humos o en el calefón	Temperatura de agua sanitaria regulada muy alta en el calefón	Bajar la temperatura de agua sanitaria en el display del calefón hasta el valor adecuado
		Poco caudal de agua sanitaria	Aumentar el caudal de agua sanitaria
		Deficiente instalación de la salida de humos del calefón	Corregir la instalación de la salida de humos del calefón. El equipo NO debe funcionar en estas condiciones (contactar al servicio técnico)
		Falta de entrada de aire exterior reglamentario	Permitir la entrada de aire exterior al local donde se encuentra el calefón
		Salida de humos sin la aislación necesaria para la opción de instalación Bitubo (ver pág. 13)	Corregir la instalación de la salida de humos del calefón. El equipo NO debe funcionar en estas condiciones (contactar al servicio técnico)

8 Garantía

Importante: Para hacer uso de esta garantía es imprescindible la presentación de la factura de compra.

Condiciones de la garantía:

CALDAIA garantiza sus calefones por el término de 12 meses a partir de la fecha de venta indicada en la factura correspondiente. La garantía se limita a defectos de fabricación y se reparará sin cargo en el plazo fijado, exclusiva y únicamente por intermedio del servicio técnico autorizado o en nuestra fábrica. Requerimos para validar esta garantía que se completen los datos solicitados más adelante en esta página.

Las eventuales sustituciones o reparaciones de partes del equipo, no modifican la fecha de vencimiento de la garantía.

Las partes y componentes sustituidos en garantía quedarán en propiedad de CALDAIA.

La revisión del calefón se realizará en el lugar donde se encuentre instalado dentro de los 50 Km desde la ubicación del servicio técnico. De no ser posible su reparación en el lugar, la misma deberá ser enviada al servicio autorizado más próximo, a cargo del cliente.

Dentro de los 30 días de la recepción de la solicitud de servicio técnico se procederá a la reparación amparada por la presente garantía.

Están excluidos de la presente garantía:

Las partes averiadas por transporte, errores en la instalación, insuficiencia de caudal o anomalía de las instalaciones (hidráulicas, eléctricas y de las distribuciones de combustibles), incorrecto tratamiento del agua de alimentación, corrosiones causadas por condensación o bien agresividad del agua, tratamientos desincrustantes incorrectamente empleados, corrientes parásitas, nivel inadmisiblemente de dureza en el agua, mantenimiento inadecuado, negligencia en el uso, congelamiento del agua de la instalación, falta de agua, ineficiencia en el funcionamiento del conducto de evacuación de gases de la combustión, intromisión de personal no autorizado; aquellas partes sujetas a desgaste normal, como ser, ánodo de magnesio, guarniciones, lámparas indicadoras, perillas de control, por causas no dependientes de CALDAIA.

LA GARANTÍA SE ENTIENDE VENCIDA UNA VEZ QUE NO SON RESPETADAS LAS SIGUIENTES PRESCRIPCIONES:

- Los productos deben ser instalados según las reglas del arte y con respeto a las reglamentaciones y leyes en vigencia y las recomendaciones del presente manual.
- Toda vez que se utilice el calefón para otro uso distinto del proyectado.
- El producto no se encuentre abonado en su totalidad.
- Ausencia de la inspección anual recomendada.

Responsabilidad:

El personal autorizado de CALDAIA interviene sólo a título de asistencia técnica en relación con el usuario; el instalador es el responsable de las instalaciones que deberán respetar las prescripciones técnicas y el matriculado de gas, indicadas en el presente certificado. Además de cumplir con el manual de instalación y uso del aparato.

Nadie está autorizado a modificar los términos de la presente garantía ni entregar otros, ya sean verbales o escritos.

Foro competente. Tribunales de Capital Federal.

Importante: Para su seguridad y la nuestra, completar los datos requeridos.

Nº de Serie	Modelo del Calefón _____	Fecha de puesta en marcha _____
<input type="text"/>	Empresa Instaladora _____	
Año de fabricación	Firma responsable técnico de la empresa instaladora _____	
<input type="text"/>	Aclaración _____	D.N.I. _____

Extensión opcional de la garantía:

CALDAIA extenderá el plazo de garantía a 24 meses a partir de la puesta en marcha del equipo cuando el cliente lo solicite. El plazo límite para la puesta en marcha del equipo es de 6 meses a partir de la fecha de factura.

Para dicha extensión, se debe completar el formulario correspondiente en esta página. El servicio técnico autorizado deberá controlar la puesta en marcha del equipo y en ese momento certificará la garantía. Se comunicará al cliente el costo de la visita y se realizará la certificación en un plazo no mayor a 15 días a partir de la solicitud.

Condiciones de la extensión opcional de la garantía:

En ningún caso la extensión de la garantía podrá superar los 30 meses a partir de la fecha de venta de la caldera. Se fija un radio de acción de 50 Km desde la ubicación del servicio técnico autorizado para la opción de la garantía extendida.

MOM 3423
(C1437AKO)
Buenos Aires, Argentina.
Tel: (00-54-11) 4918-3737
Fax: (00-54-11) 4918-8743
e-mail: info@caldaia.com.ar
www.caldaia.com.ar

Caldaia[®]