



DATENBLATT DIGITAL SIGNAGE MOBILE-OUTDOOR-AKKUSTELE, 42,5-ZOLL MONITOR, 1-seitig

Hersteller:	W.P. highlights GmbH & Co. KG		
EAN:	0645117503152		
Marke:	Display LG/BOE		
Gehäuse:	Stahl/Aluminium		
Front:	gehärtetes Glas		
Größe (BxHxT):	ca. 591 x 1215 x 438 mm		
Farbe:	Schwarz		
Schutzart:	Outdoor, IP 65		
Monitor:	42,5"		
Betrieb:	Helligkeit:	Ladezeit:	Betriebszeit:
	1800 Nits	8 Std.	bis 24 Std.
	2500 Nits	8 Std.	bis 15 Std.
Auflösung:	2K (1920 x 1080)		
Kontrast:	1300 : 1		
Displayfarben:	8-bit		
Blickwinkel:	178/178 Grad		
Betriebssystem:	Android 11 OS, 4 GB RAM + 32 GB Speicher		
Internetanschlüsse:	LAN-Ethernet + WLAN		
Anschlüsse:	2x USB, 1x Ladeanschluss		
Batterie:	Integral-Lithium-Polymer		
Leistung:	AC 25,2 V / 110-165 Watt		
Arbeitstemperatur:	-20°C ~ +40°C		
Audio:	2x 5 Watt		
Zertifikate:	CE, CCC, FCC, ROHS		
Gewicht:	ca. 67 kg		
Garantie:	12 Monate		



Im Shop anschauen

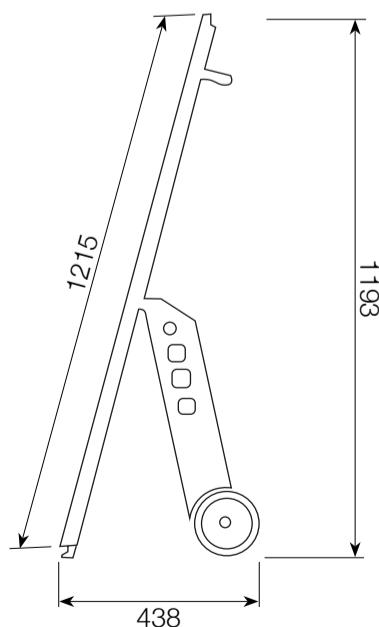
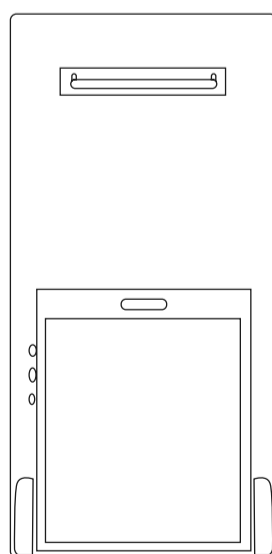
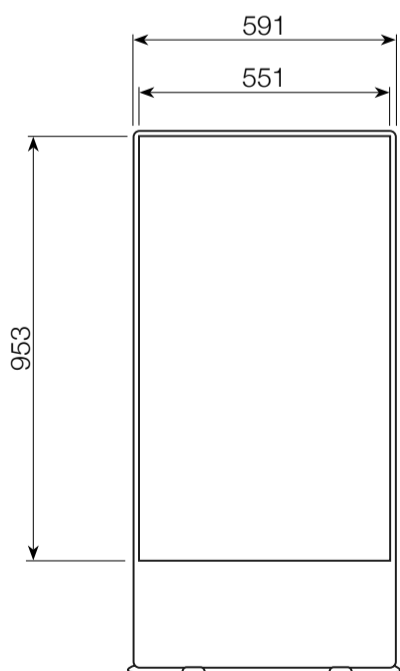


Optional: Technische Ausstattung, Betriebssystem, Software, weitere Farbvarianten möglich

VORDERSEITE

RÜCKSEITE

RECHTE SEITE



Alle Maße sind ca. und Millimeterangaben

Hinweis: Die Fotoansicht, die Zeichnung und alle weiteren Angaben können aufgrund von Weiterentwicklungen vom Original abweichen.