



VALPOLYMER

Polyurethane's Elastomers Moulding

Paracolpi di tipo pesante

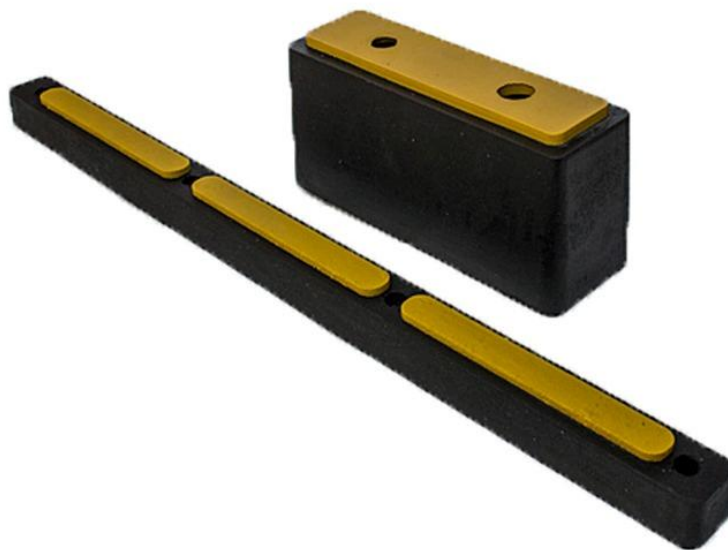
Paracolpi di tipo pesante per veicoli industriali, muletti, zone di carico e scarico, magazzini.

Le caratteristiche particolari di questi paracolpi di tipo pesante sono la loro realizzazione con impasto del prodotto a doppio colore in doppia mescola.

Questa caratteristica li contraddistingue per la loro durata nel tempo.

I fori di fissaggio permettono il loro uso su qualsiasi superficie. Sono disponibili in diverse colorazione ed possibile fare una richiesta personalizzata per i colori del paracolpo.

In dimensioni diverse possono essere usati per svariati ambiti d'impiego.

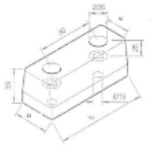
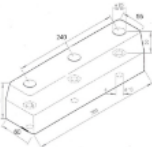
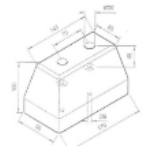
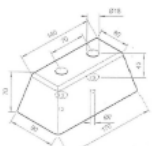
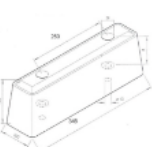
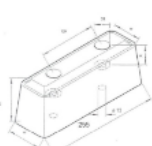
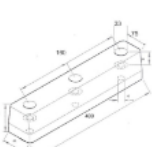
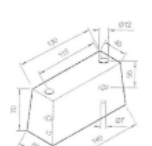







VALPOLYMER

Polyurethan's Elastomers Moulding

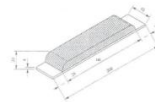
Dimensioni Standard

Immagine	Articolo	Dimensioni
	BR001	102x52 x h 65 mm
	BR003	30x95 x h 60 mm
	BR007	170x90 x h 100 mm
	BR008	170x90 x h 70 mm
	BR009	345x120 x h 115 mm
	BR010	295x99 x h 120 mm
	BR011	400x85 x h 70 mm
	BR012	140x50 x h 70 mm
	BR013	base ø 100 super. ø 90 h 80 mm
	BR004	400x45 x h 34 mm
	BR005	660x45 x h 34 mm

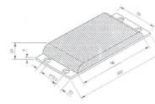
Tamponi Arresto

Immagine

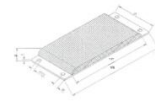
Articolo



BR014



BR015



BR016



VALPOLYMER

Polyurethane's Elastomers Moulding

