

DESILATORE MISCELATORE PORTATO



GIORDANO
costruzioni meccaniche



Il D.P.G. è una macchina che consente di svolgere le operazioni di carico, miscelazione e distribuzione in stalla dell'insilato di mais (per insilato di mais si intende il prodotto ottenuto "trinciando" o macinando finemente la pianta intera del mais ancora verde) è possibile lavorare anche con altri prodotti come orzo, sorgo, erba (loietto) ma a condizione che siano trinciati finemente.

La macchina è portata ai 3 punti del trattore ed è a funzionamento completamente oleodinamico.

La macchina è di facile uso e

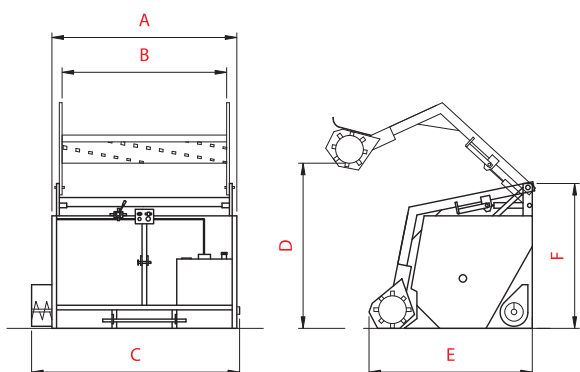
consente una agevole manovrabilità anche su terreni non cementati o asfaltati in quanto portata ai 3 punti e non su ruote.

La macchina essendo di ridotto ingombro consente all'operatore completa visione dell'area di lavoro permettendogli così di controllare tutte le fasi di lavoro rimanendo al suo posto di guida sulla trattoria.

La macchina dispone di una fresa desilatrice per mezzo della quale si esegue il carico dell'insilato. All'interno del cassone della macchina vi è un miscelatore ad aspi (albero miscelatore) che mantiene in movimento l'insilato caricato e permette inoltre di miscelarlo con altri prodotti aggiuntivi (integratori, mangimi, sali minerali). La miscela che si ottiene è omogenea soffice ed appetibile agli animali.

La distribuzione del prodotto in stalla avviene per mezzo di una coclea rotante che scarica il prodotto sul lato destro della macchina.

È possibile avere a richiesta un dispositivo di scarico a catena che consente di scaricare il prodotto alternativamente su entrambi i lati della macchina.



DATI TECNICI DESILATORE

MODELLO	D.P.G. 50	D.P.G. 60	D.P.G. 75	D.P.G. 100
A	mm 1800	mm 2000	mm 2100	mm 2150
B	mm 1700	mm 1900	mm 2000	mm 2050
C	mm 2000	mm 2200	mm 2300	mm 2350
D	mm 2400	mm 2400	mm 2700	mm 3000
E	mm 1750	mm 1750	mm 1900	mm 2000
F	mm 1580	mm 1580	mm 1580	mm 1735
Profondità fresatura	mm 200	mm 200	mm 200	mm 200
Altezza scarico	mm 600	mm 600	mm 600	mm 600
Capacità di carico silo mais	Kg 500	Kg 550	Kg 650	Kg 850
Capacità cassone	mc 1	mc 1,2	mc 1,5	mc 2
Peso a vuoto	Kg 480	Kg 530	Kg 630	Kg 830

La D.P.G. est une machine permettant de charger, mélanger et distribuer l'ensile de maïs dans l'étable (l'ensilé de maïs est un produit obtenu en "hachant" ou broyant finement la plante entière du maïs encore verte).

On peut également utiliser d'autres produits comme l'orge, le sorgho, l'herbe (ivraie), pourvu qu'ils soient hachés finement.

La machine est tractée aux 3 points du tracteur et son fonctionnement est oleodynamique.

L'emploi de la machine est très simple et l'opérateur peut la manoeuvrer aisément en cas des terrains non cimentés ou non asphaltés puisque elle est portée aux 3 points plutôt que sur roues.

Étant l'encombrement de la machine tout à fait réduit, l'opérateur a une vision complète de la zone de travail et peut donc contrôler toutes les phases du travail en restant assis à la place du conducteur du tracteur.

La machine est équipée d'une fraise desensileuse permettant de charger l'ensile. Le caisson de la machine contient un mélangeur rabatteur (arbre-mélangeur) qui déplace constamment l'ensile chargé en permettant aussi de le mélanger avec d'autres produits (intégrateurs, provendes, sels minéraux). Le mélange est homogène, souple et appétissant pour les animaux. Le produit est distribué dans l'étable à l'aide d'une vis transporteuse rotative qui permet de décharger le produit du côté droit de la machine.

Sur demande, il est aussi possible de commander un dispositif de décharge à chaîne permettant de décharger le produit alternativement des deux côtés de la machine.



El D.P.G. es una máquina que permite llevar a cabo las operaciones de carga, mezclado y distribución en el establo de ensilado del maíz (por ensilado del maíz se entiende el producto obtenido "trinchando" o moliendo finamente toda la planta del maíz todavía verde).

También es posible trabajar con otros productos como la cebada, sorgo, hierba (hierbin), pero con la condición de que estén trinchados finamente.

La máquina se transporta en el acople de tres 3 puntos del tractor y tiene un funcionamiento completamente oleohidráulico.

La máquina tiene un uso sencillo y permite un manejo ágil incluso sobre superficies no cementadas o asfaltadas gracias a que es transportada en 3 puntos y no sobre ruedas.

La máquina, siendo de dimensión reducida, permite que el operario tenga una visión completa de la zona de trabajo, permitiéndole de este modo controlar todas las fases de trabajo permaneciendo en su lugar de dirección sobre la locomotora. La máquina dispone de una fresadora deshiladora mediante la cual se efectúa la carga del ensilado. En el interior del cajón de la máquina hay un mezclador de espas (árbol mezclador) que mantiene en movimiento el ensilado cargado y además permite mezclarlo con otros productos añadidos (integrados, pasturas, sales minerales). La mezcla que se obtiene es homogénea, suave y apetecible para los animales.

La distribución del producto en el establo se lleva a cabo mediante una còclea rotante que descarga el producto por el lado derecho de la máquina.

Es posible tener, por solicitud, un dispositivo de descarga en cadena que permite descargar el producto alternativamente por ambos lados de la máquina.



F

The D.P.G. machine permits to carry out all loading, mixing and distribution operations of maize ensilage in the shed. It can also be used with other products, such as barley, sorghum, grass (rye-grass) provided that they are finally shredded.

The machine is connected to the three-point linkage of the tractor and has a fully oil-hydraulic operation.

The machine is easy to use and can be steered easily also on rough terrain, in that it is carried on the three point linkage and not on wheels.

Thanks to its reduced overall dimensions, this machine allows the operator to see the whole working area and check all the operating stages without leaving the tractor seat.

The machine is equipped with a silo cutter extractor to load the ensilage. Inside the machine bin an endless screw mixer is located (mixing shaft) to keep the loaded ensilage in motion. It allows to mix it with other products too, such as integrators, feeds, mineral salts. The mix obtained is homogeneous, soft and palatable to the animals.

The product is distributed in the shed by means of an endless screw unloading the product on the right hand side of the machine. Upon request, a chain extractor can be mounted to unload the product alternately on both sides of the machine.

GB

D

Die D.P.G. ist eine Maschine, mit der Maissilage (darunter ist das durch "häckseln" oder durch feines zerkleinern der gesamten noch grünen Maispflanze gewonnene Produkt zu verstehen) geladen, gemischt und im Stall verteilt werden kann.

Auch andere Produkte wie Gerste, Hirse, Gras (loietto) können verarbeitet werden, vorausgesetzt, dass diese fein gehäckselt sind.

Die Maschine wird tragend am Dreipunktbock des Traktors angehängt und vollständig öldynamisch betrieben.

Die Maschine ist leicht zu bedienen und lässt sich auch auf nicht betoniertem oder asphaltiertem Boden manövrieren, da sie am Dreipunktbock getragen und nicht auf Rädern gezogen wird.

Die reduzierten Maschinenabmessungen ermöglichen dem Bediener volle Sicht auf den Arbeitsbereich, sodass er alle Arbeitsphasen von seinem Platz auf der Zugmaschine aus überwachen kann.

Die Maschine verfügt über eine Silagefräse, mit der das Laden der Silage durchgeführt wird. Im Innern des Ladekastens der Maschine befindet sich ein Mischer mit Haspeln (Mischwelle), der die geladene Silage in Bewegung hält und ein Mischen derselben mit Zusatzprodukten (Integratoren, Futtermitteln, Mineralsalzen) erlaubt. Die Mischung ist homogen, locker und für die Tiere begehrenswert.

Die Verteilung des Produktes im Stall erfolgt über eine sich drehende Schnecke, die das Produkt auf der rechten Maschinenseite auswirft.

Auf Anfrage ist eine Auswurfvorrichtung mit Kettenantrieb erhältlich, mit der das Produkt abwechselnd auf beiden Maschinenseiten ausgeworfen werden kann.

E